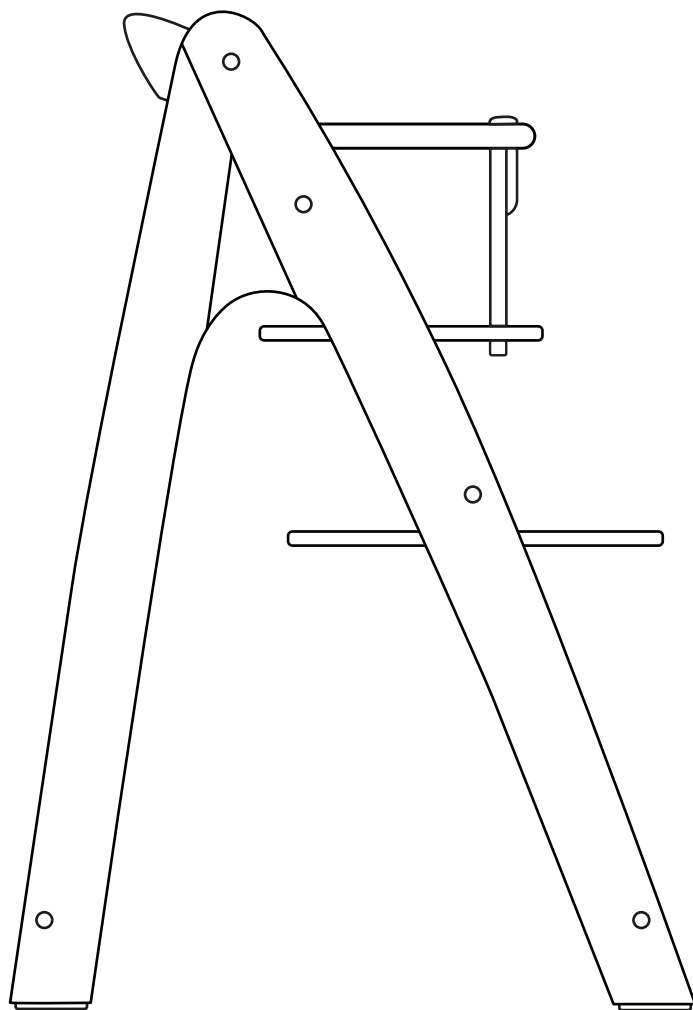
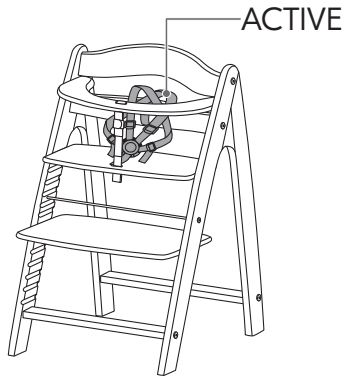


# ARKETA





EN	Instructions for use	BS	Upute za korištenje
DE	Gebrauchsanweisung	SR	Uputstva za upotrebu
FR	Mode d'emploi	RO	Instrucțiuni de utilizare
ES	Instrucciones de manejo	MK	Упатство за употреба
IT	Istruzioni per l'uso	BG	Упътване за употреба
PT	Instruções de uso	EL	Οδηγίες χρήσης
NL	Gebruiksaanwijzing	TR	Kullanma talimatı
DA	Brugsvejledning	ET	Kasutusjuhend
FI	Käyttöohje	LV	Lietošanas pamācība
SV	Bruksanvisning	LT	Nudojimo instrukcija
NO	Bruksanvisning	UK	Інструкція по експлуатації
PL	Instrukcja użytkowania	KA	instruqcia
CZ	Návod k použití	RU	Инструкция по эксплуатации
SK	Návod na použitie	AR	دليل الاستخدام
HU	Használati utasítás	FA	راهنمای مصرف کننده
SL	Navodila za uporabo	CN	操作说明书
HR	Upute za uporabu	TW	操作說明書



---

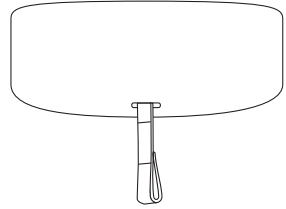
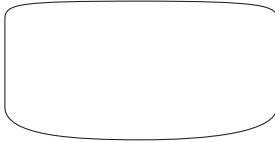
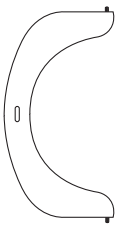
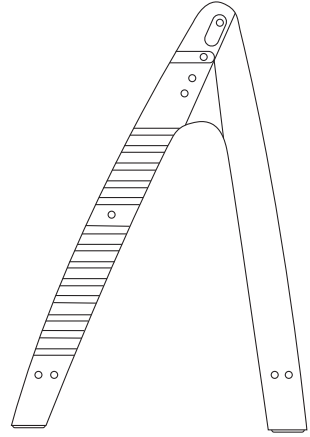
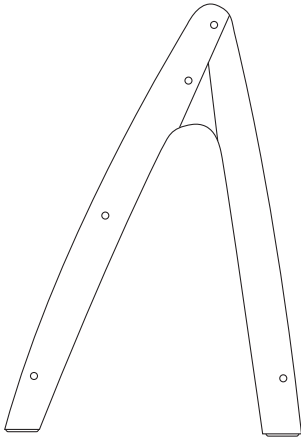
ACTIVE & PASSIVE  
 **SAFE**



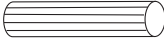
- EN** If the product is used in the configuration as a children's high chair with a horizontal element (tray, bar), the supplied 5 point harness must also be used in addition to the crotch belt, which needs to be permanently attached between the seat element and the table during the initial assembly. Only the combination of crotch belt (passive restraint system) and 5 point harness (active restraint system) ensures product safety regarding falling out of the high chair.
- DE** Wird das Produkt in der Konfiguration als Kinderhochstuhl mit einem horizontalen Bauteil (Ablage/Bügel) genutzt, muss zusätzlich zum Schrittgurt, der bei der Erst-Montage dauerhaft zwischen Sitzelement und dem Tisch befestigt werden muss, auch noch der mitgelieferte 5-Punkt-Gurt verwendet werden. Nur die Kombination aus Schrittgurt (passives Rückhaltesystem) und 5-Punkt-Gurt (aktives Rückhaltesystem) gewährleistet die Produktsicherheit bezüglich Herausfallen aus dem Hochstuhl.
- FR** Si le produit est utilisé dans la configuration comme chaise haute pour enfants avec une composante horizontale (table/barre), la ceinture à 5 points fournie doit être utilisée en plus de la ceinture d'entrejambe, qui doit être fixée de manière permanente entre l'élément de siège et la table lors du premier assemblage. Seule la combinaison de la ceinture d'entrejambe (système de retenue passif) et de la ceinture à 5 points (système de retenue actif) garantit la sécurité du produit en cas de chute de la chaise haute.
- ES** Si el producto se utiliza en la configuración como trona alta para niños con un componente horizontal (bandeja/barra), debe utilizarse el cinturón de 5 puntos suministrado, además del cinturón de entrepierna, que debe fijarse de forma permanente entre el elemento del asiento y la mesa durante el montaje inicial. Solo la combinación del cinturón de entrepierna (sistema de sujeción pasivo) y el cinturón de 5 puntos (sistema de sujeción activo) garantiza la seguridad del producto con respecto a la caída desde la trona alta.
- IT** Se il prodotto viene utilizzato nella configurazione come seggiolone per bambini con un componente orizzontale (tavolino/barra), oltre alla cintura entro gambe deve essere utilizzata anche la cintura a 5 punti fornita, che deve essere fissata in modo permanente tra l'elemento del sedile e il tavolino durante il montaggio iniziale. Solo la combinazione di cintura entro gambe (sistema di ritenuta passiva) e cintura a 5 punti (sistema di ritenuta attiva) garantisce la sicurezza del prodotto per quanto riguarda la caduta dal seggiolone.
- PT** Se o produto for usado na versão de cadeira alta para bebé com uma parte horizontal (tabuleiro/estribo), adicionalmente à precinta entrepernas, que na primeira montagem tem de ficar fixada de modo permanente entre o assento e a mesa, também é necessário usar o arnês de segurança de 5 pontos fornecido. Só a combinação de precinta entrepernas (sistema de retenção passivo) e arnês de segurança de 5 pontos (sistema de retenção ativo) garante a segurança do produto relativamente a uma queda da cadeira alta.
- NL** Indien het product wordt gebruikt in de configuratie als kinderstoel met horizontaal element (blad, stang), dient naast de kruisgordel ook de bijgeleverde 5-puntsgordel te worden gebruikt, die permanent tussen het zitelement en de tafel tijdens de eerste montage. Alleen de combinatie van kruisgordel (passief veiligheidssysteem) en 5-puntsgordel (actief veiligheidssysteem) zorgt voor de productveiligheid bij het uit de kinderstoel vallen.
- DA** Hvis produktet benyttes som høj børnestol sammen med et horisontalt element (hylde/bøjle), skal man udoover skridtselen, der som udgangspunkt altid skal monteres mellem sædeelementet og bordet, også benytte medfølgende 5-punkts-sele. Kun en kombination af skridtsele (passivt fastholdelsessystem) og 5-punkts-sele (aktivt fastholdelsessystem) giver den fornødne produktsikkerhed, så barnet ikke risikerer at falde ned fra højstolen.
- FI** Jos tuotetta käytetään kokoonpanossa syöttötuolina vaakasuoralla rakenneosalla (hylly / kiinnike), täytyy haarahihnan lisäksi, mikä on ensi-asennuksen yhteydessä kiinnitettävä pysyvästi istuinelementin ja pöydän väliin, käyttää myös mukana toimitettua 5-pistevyötä. Vain haarahihnan (passiivinen turvajärjestelmä) ja 5-pistevyön (aktiivinen turvajärjestelmä) yhdistelmä takaa tuoteturvallisuuden syöttötuolista putoamisen varalta.
- SV** Om produkten används som barnstol i kombination med ett babyset (bricka/bygel) skall utöver grenremmen, som vid första monteringen fästes varaktigt mellan sittadel och bricka, även medföljande 5-punktsbälte användas. Endast kombinationen med grenrem (passivt säkerhetssystem) och 5-punktsbälte (aktivt säkerhetssystem) säkerställer produktsäkerheten och ger maximalt skydd mot att barnet ramlar ur barnstolen.
- NO** Dersom produktet brukes i sammenheng som barnestol med en horisontal komponent (brett/boyle) må det medleverte 5-punkts-belte brukes i tillegg til beltet i skrittet, som må festes permanent ved første monteringen mellom sitte-elementet og bordet. Kun kombinasjonen av beltet i skrittet (passivt sikringssystem) og 5-punkts-belte (aktivt sikringssystem) garanterer produktsikkerheten når det gjelder å falle ut av barnestolen.
- PL** Jeżeli produkt używany jest w konfiguracji jako krzeselko do kamienia z poziomym blatem (tacka/pałką zabezpieczający), należy dodatkowo do pasa krokowego, który przy pierwszym montażu musi być na stałe zamontowany między siedziskiem i stołem, stosować także dołączony pas 5-punktowy. Tylko połączenie pasa krokowego (zabezpieczenie pasywne) i pasa 5-punktowego (zabezpieczenie aktywne) gwarantuje bezpieczeństwo produktu odnośnie ryzyka wypadnięcia dziecka z krzeselka.

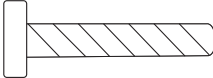
- ☐ V prípade, že bude výrobok používaný ako detská vysoká židlička s horizontálnym dĺm (pultik/stolek), je nutné, aby s medzinožným popruhom, ktorý musí byť pri prvom sestavení výrobku trvale upevnený medzi sedák a stolec, byl používaný i dodaný 5ti bodový pás. Pouze při současném použití medzinožního popruhu (pasivní zádržný systém) a 5ti bodového pásu (aktivní zádržný systém) je možno garantovat bezpečnost výrobku, respektive zamezit možnosti vypadnutí z vysoké židličky.
- ☐ V prípade, že bude výrobok používaný ako detská vysoká stolička s horizontálnym dĺlom (pultik / stolik), je nutné, aby s medzinožným popruhom, ktorý musí byť pri prvom zostavení výrobku trvale upevnený medzi sedadlom a stolkom, bol používaný aj dodaný 5-bodový pás. Len pri súčasnom použití popruhu do rozkroku (pasívny zádržný systém) a 5-bodového postroja (aktívny zádržný systém) je možné garantovať bezpečnosť výrobku, respektíve zamedziť možnosti vypadnutia z vysokej stoličky.
- ☐ Ha a termékét etetőszék konfigurációban vízszintes szerkezeti elemmel (tálcá/karfa) használja, akkor az ágyékheveder mellett, melyet az első összeszerelés során az ülőrész és az asztal között tartásan rögzíteni kell, még az 5-pontos övet is alkalmazni kell. Csak az ágyékheveder (passzív biztonsági rendszer) és az 5-pontos öv (aktív biztonsági rendszer) kombinációja biztosítja az etetőszékből való kiesésre vonatkozó termékbiztonságot.
- ☐ Če se izdelek uporablja v konfiguraciji kot otroški stolček za hranjenje z vodoravnim elementom (polica, zaščitno držalo), se mora dodatno poleg mednožnega pasu, ki ga je potrebno ob prvi montaži trajno pritrditi med element sedeža in mize, uporabljati tudi priložen 5-točkovni pas. Samo kombinacija mednožnega pasu (pasivni sistem držanja) in 5-točkovnega pasu (aktivni sistem držanja) zagotavlja varnost pri uporabi izdelka glede zdrsa oz. padca stolčka za hranjenje.
- ☐ Ako se proizvod upotrebljava u konfiguraciji kao visoka stolica za bebe s vodoravnim komponentom (polica/nosač), uz medunožni remen, koji tijekom prve montaže treba trajno pričvrstiti između elementa sjedala i stola, obavezno treba upotrebljavati i isporučeni pojas s 5 točaka za učvršćenje. Samo kombinacija medunožnog remena (pasivni sigurnosni sustav) i pojasa s 5 točaka za učvršćenje (aktivni sigurnosni sustav) jamči sigurnost proizvoda u slučaju ispadanja djeteta iz visoke stolice.
- ☐ Ako se ovaj proizvod koristi kao stolica za hranjenje djece, sa horizontalnom komponentom (polica, držač), pored remena za medunožje, koji se prilikom prve montaže mora trajno učvrstiti između elementa sjedala i stola, mora se koristiti i isporučeni pojas sa fiksiranjem u pet tačaka. Samo kombinacija remena za medunožje (pasivni sistem držanja) i pojasa sa fiksiranjem u pet tačaka (aktivni sistem držanja) garantuje sigurnost proizvoda u pogledu ispadanja iz stolice za hranjenje.
- ☐ Ako ovaj proizvod koristite kao stolicu za hranjenje dece, sa horizontalnom komponentom (polica, držač), pored pojasa za prepone, koji se prilikom prve montaže mora trajno učvrstiti između elementa sedala i stola, mora da se koristi i isporučeni pojas sa fiksiranjem u pet tačaka. Samo kombinacija pojasa za prepone (pasivni sistem držanja) i pojasa sa fiksiranjem u pet tačaka (aktivni sistem držanja) garantuje sigurnost proizvoda u pogledu ispadanja iz stolice za hranjenje.
- ☐ În cazul în care produsul este utilizat în configurația de scaun înalt pentru copii cu o componentă orizontală (tavă/consolidă), trebuie să se utilizeze și centura cu prindere în 5 puncte pe lângă cureaua dintre picioare care la montarea inițială trebuie să se fixeze permanent între șezut și tavă. Doar combinația de cureaua dintre picioare și centura cu prindere în 5 puncte asigură siguranța produsului necesară pentru prevenirea căderii din scaunul înalt.
- ☐ Ако производот се користи во конфигурацијата како детски стол со хоризонтален елемент (послужавник, шипка), мора да се користи и испорачаниот ремен од 5 точки, покрај појасот на меѓуножје, кој треба трајно да се прицврсти помеѓу елементот на седиштето и табелата за време на првичното склопување. Само комбинацијата на појас на меѓуножје (систем за пасивно ограничување) и темперамент од 5 точки (систем за активно ограничување) гарантира безбедност на производот при паѓање од столчето.
- ☐ Ако продуктът се използва в комбинацията детски стол за хранене с хоризонтален монтажнен елемент (табла за хранене/предпазен борд), трябва допълнително към предпазния колан, който при първия монтаж трябва да се фиксира трайно между елемента за садане и масата, също така да бъде използван доставеният 5-точков предпазен колан. Само комбинацията от предпазен колан (пасивна опорна система) и 5-точков предпазен колан (активна опорна система) гарантира сигурността на продукта относно падане от стола за хранене.
- ☐ Εάν το προϊόν χρησιμοποιηθεί ως καρέκλα φαγητού με προοθική ενός οριζοντίου εξαρτήματος (δίσκος/μπάρα ασφαλείας), θα πρέπει επιπλέον της ζώνης ποδιών, που πρέπει να είναι στερεωμένη κατά την πρώτη συναρμολόγηση διαρκώς ανάμεσα στο κάθισμα και το τραπέζι, να χρησιμοποιηθεί και η παρεχόμενη ζώνη 5 σημείων. Μόνο ο συνδυασμός ζώνης ποδιών (παθητικό σύστημα συγκράτησης) και ζώνης 5 σημείων (ενεργό σύστημα συγκράτησης) εξασφαλίζει την ασφάλεια του προϊόντος και αποκλεισμό πτώσης από την καρέκλα φαγητού.

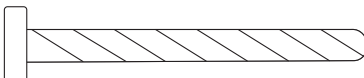
- FR Ürün, yatay parçalı (tepsi/güvenlik çitاس) mama sandalyesi konfigurasyonunda kullanıldığında, ilk montaj sırasında oturma plakası ile tepsi arasına kalıcı olarak takılması gereken bacak arası kemeri yani sıra, birlikte teslim edilen 5 nokta emniyet kemeri de kullanılmalıdır. Ancak bacak arası kemer (pasif emniyet kemeri sistemi) ile 5 nokta emniyet kemeri (aktif emniyet kemeri sistemi) kombinasyonunu, mama sandalyesinden aşağıya düşmeye karşı ürün güvenliğini sağlar.
- ET Kui toodet kasutatatakse konfiguratsioonis kõrge lastetoolina koos horisontaalse elemendiga (lauaplaat / turvakaar), tuleb lisaks jalgevaheerihmale, mis tuleb esmakordsel kokkupanekul püsivalt kinnitada istumiselemendi ja laua vahele, kasutades ka veel kaasasolevat 5-punktilist rihma. Ainult jalgevaheerihma (passiivne kinnitussüsteem) ja 5-punktilise rihma (aktiivne kinnitussüsteem) kombinatsioon tagab toote ohutuse kõrgest lastetoolist väljakukkumise osas.
- LV Ja produkts tiek lietots kā bērnu augstais krēsls ar horizontālu detaļu (paliktni/loku), tad, papildus kājstarpes jostai, ko pirmajā montāžas reizē uz palikšanu stiprina starp sēdekli un galdu, jāizmanto arī komplektā pievienotā 5 punktu josta. Vienīgi kājstarpes josta (pasīvā atbalsta sistēma) un 5 punktu josta (aktīvā atbalsta sistēma) kopā nodrošina produkta drošību, kas attiecas uz izkrišanu no augstā krēsla.
- ET Jei gaminys naudojamas kaip vaikiška aukšta kėdutė, papildyta horizontaliu komponentu (padėklas/lankas), tai surenkant pirmą kartą papildomai prie tarpukojo diržo, kuris turi būti nuolat pritvirtintas tarp sėdynės elemento ir stalo, taip pat būtina naudoti kartu tiekiamą 5 taškų saugos diržą. Tik tarpukojo diržo (pasyvi apsaugos sistema) ir 5 taškų diržo (aktyvi apsaugos sistema) derinys užtikrina gaminio saugą, kad vaikas neiškristų iš aukštos kėdutės.
- UK Якщо виріб використовується в конфігурації в якості стільчика для годування з горизонтальним елементом (полкою / скобою), то на додаток до проміжного ремня, який повинен бути постійно закріплений між елементом сидіння і столом під час першої збірки, також повинен використовуватися 5-точковий ремінь, що додається. Тільки комбінація проміжного ремня (пасивна утримувальна система) і 5-точкового ремня (активна утримувальна система) гарантує безпеку виробу щодо випадання з дитячого стільчика.
- KA საბავშვო ცხამ-მაგილის გამოყენება საქმლის დასადები დაფის ელემენტით დაშვებულია მხოლოდ იმ შემთხვევაში, თუ დაფასა და დასაჯლომს შორის დამაგრებულ ფეხდთან ერთად (რომელიც ცხამ- მაგილის აწყობისთანავე მონტაჟდება) გამოიყენებთ დამატებით 5- წერტილიან უსაფრთხოების დამცვე ფეხდს. მხოლოდ საქმლის დასადებ დაფასა და დასაჯლომს შორის არსებული ფეხდის 5- წერტილიან უსაფრთხოების დამცვე ფეხდთან კომბინაციამ გამოიყენება იძლევა იმის გარანტიას, რომ ბავშვი დაფული იქნება და არ გადმოვარდება ცხამიდან.
- RU Если изделие используется в конфигурации в качестве стульчика для кормления с горизонтальным элементом (полкой / скобой), то в дополнение к промежуточному ремню, который должен быть постоянно закреплен между элементом сиденья и столом во время первоначальной сборки, также должен использоваться прилагаемый 5-точечный ремень. Только комбинация промежуточного ремня (пассивная удерживающая система) и 5-точечного ремня (активная удерживающая система) гарантирует безопасность изделия относительно выпадения из детского стульчика.
- AR إذا تم استخدام المنتج في التهيئة ككرسي مرتفع للأطفال مع عنصر أفقي (صينية ، قضيب) ، فيجب أيضًا استخدام الحزام المزود بخمس نقاط بالإضافة إلى حزام المنشعب ، والذي يجب تثبيته بشكل دائم بين عنصر المقعد والجدول أثناء التجميع الأولي. يضمن فقط الجمع بين حزام المنشعب (نظام التقيد السلي) وحزام الأمان المكون من 5 نقاط (نظام التقيد النشط) سلامة المنتج فيما يتعلق بالسقوط من الكرسي المرتفع.
- BA اگر محصول در پیکربندی به عنوان صندلی بلند کودکان با عنصر افقی استفاده شود(سی، میله)، مهار 5 نقطه ای ارائه شده باید علاوه بر کمر بند فاق ، که باید در طول مونتاژ اولیه بین عنصر صندلی و میز بطور دائم متصل شود ، استفاده شود. فقط ترکیب کمر بند فاق (سیستم مهار غیرفعال) و مهار 5 نقطه ای (سیستم مهار فعال) ایمنی محصول را در مورد افتادن از صندلی بلند تضمین می کند.
- EN 若此产品是用作小孩高椅配合加护配件(餐盘或前扶手), 在使用上除了要用上已安装的前跨带外, 亦必须再加上附设的5点式安全带. 前跨带要一直跟餐盘或前扶手扣好, 而5点式安全带则要紧挂在靠背上. 为了让小孩安全地使用此高椅, 避免小孩从高椅跌下, 使用产品时必须用上前跨带(已安装上的安全带) 和5点式安全带(要消费者自行安装的安全带).
- TW 若此產品是用作小孩高椅配合加護配件(餐盤或前扶手), 在使用上除了要用上已安裝的前跨帶外, 亦必須再加上附設的5點式安全帶. 前跨帶要一直跟餐盤或前扶手扣好, 而5點式安全帶則要緊掛在靠背上. 為了讓小孩安全地使用此高椅, 避免小孩從高椅跌下, 使用產品時必須用上前跨帶(已安裝上的安全帶) 和5點式安全帶(要消費者自行安裝的安全帶).

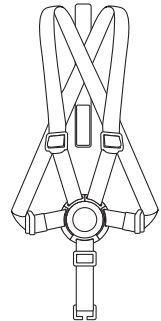
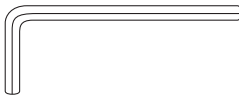


8x  M6 x 10mm

4x  8mm x 30mm

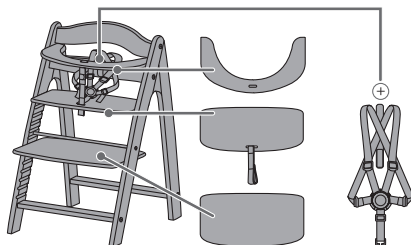
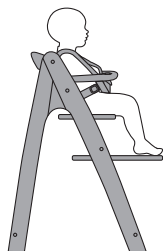
2x  M6 x 25mm

8x  M6 x 45mm

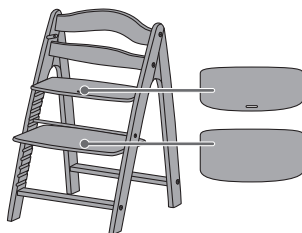
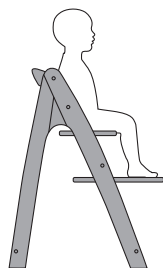




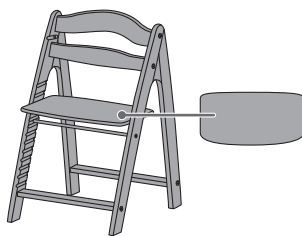
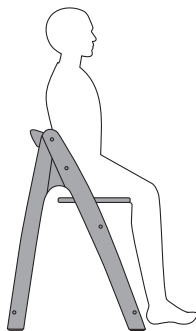
6-36m

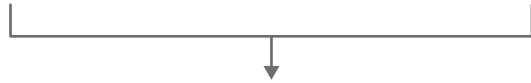
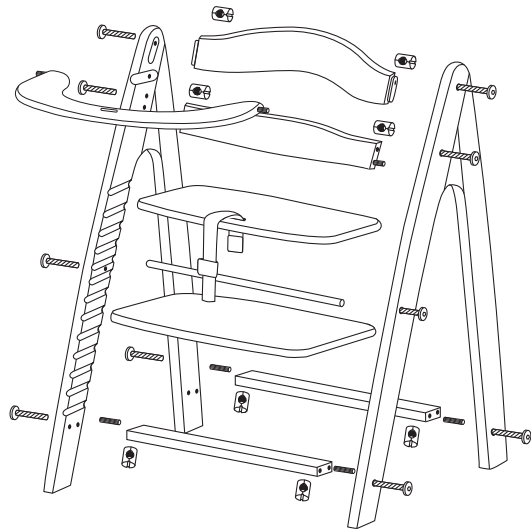


36m+



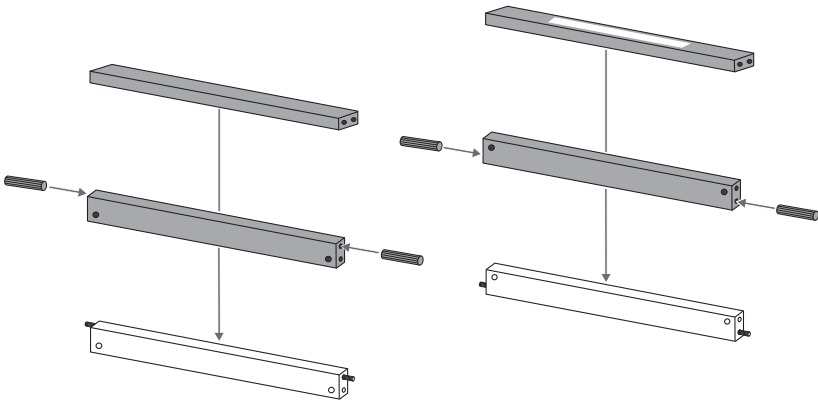
14+ years



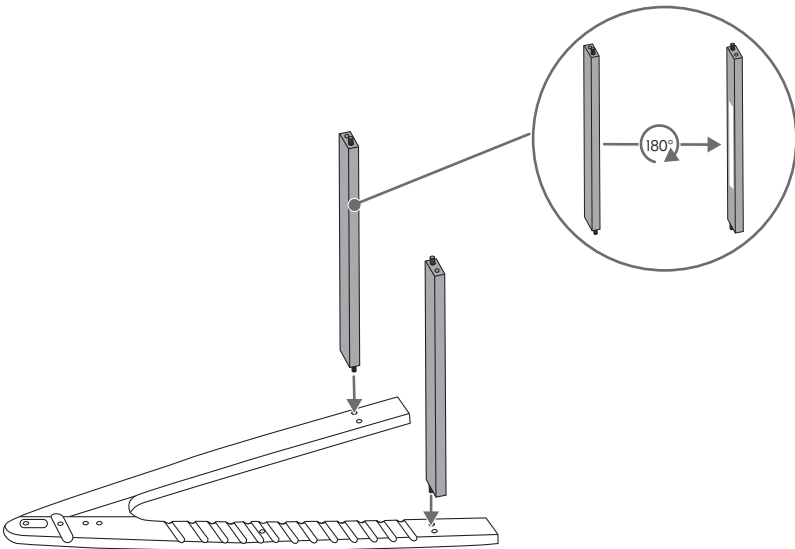




1

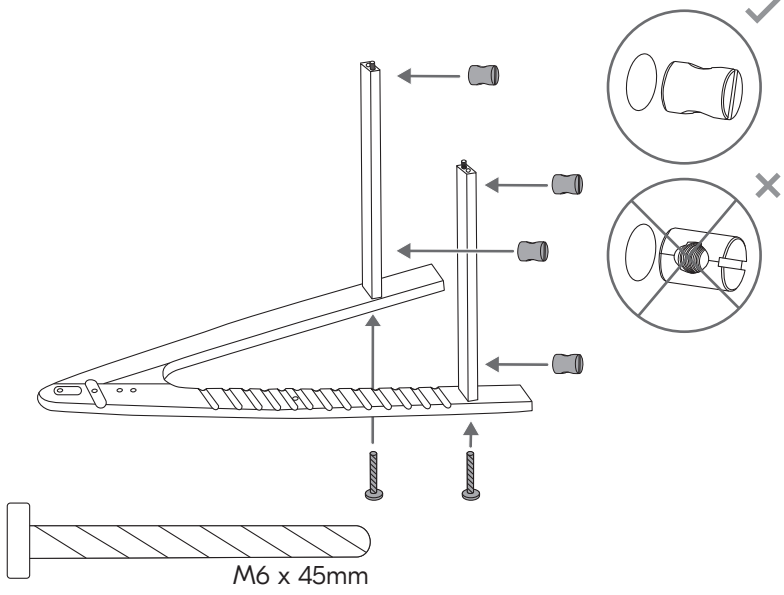


2

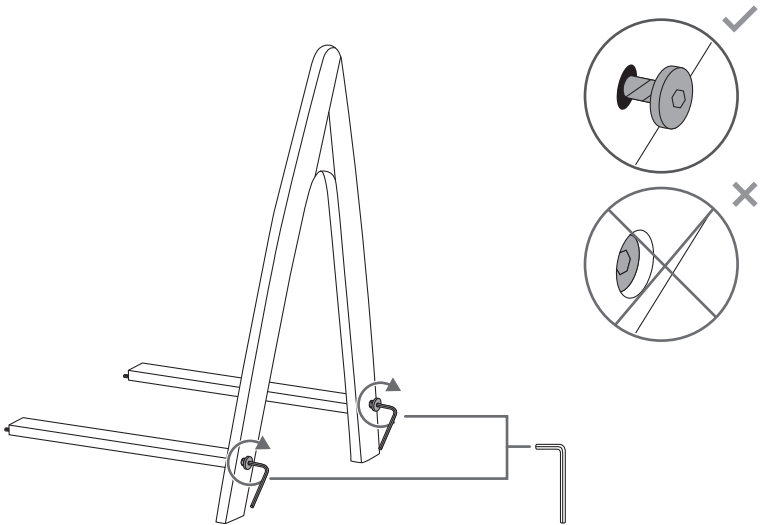




3

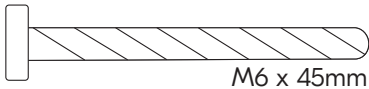
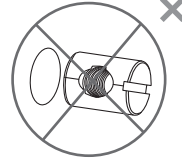
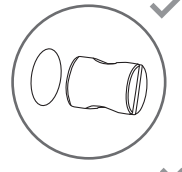
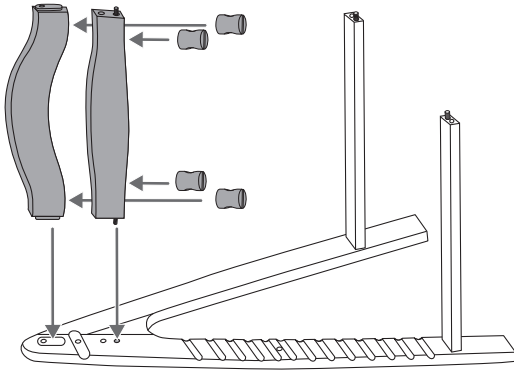


4



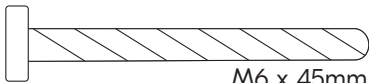
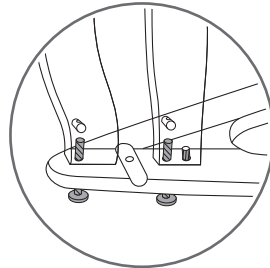
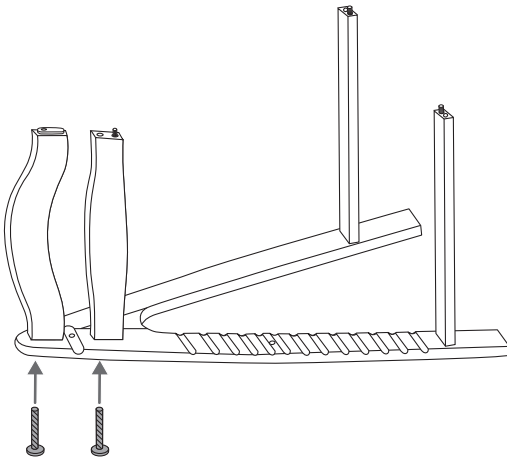


5



M6 x 45mm

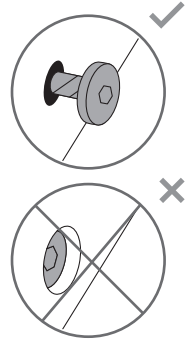
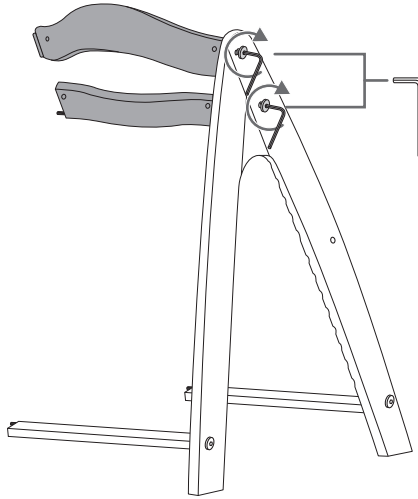
6



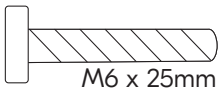
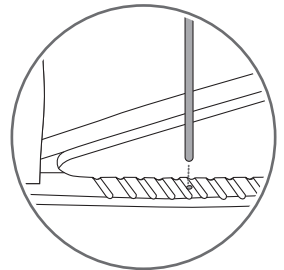
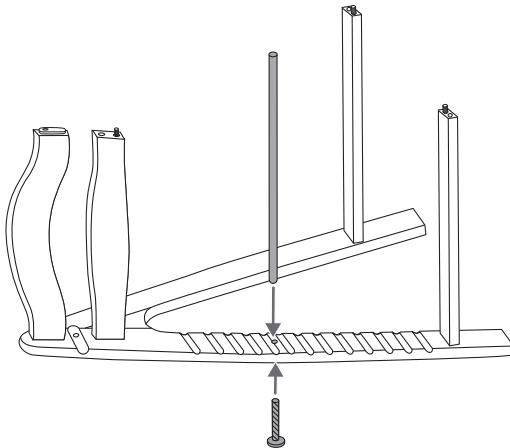
M6 x 45mm

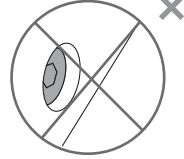
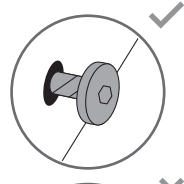
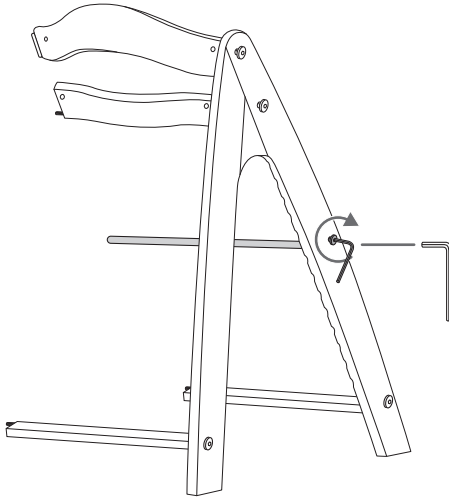


7

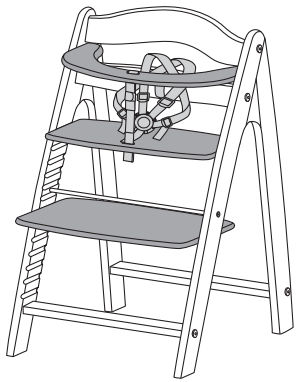


8



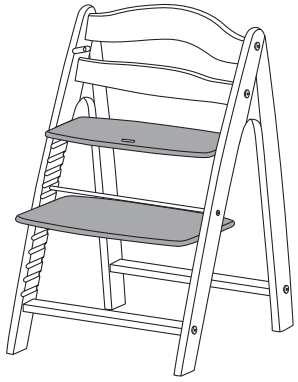


6-36m



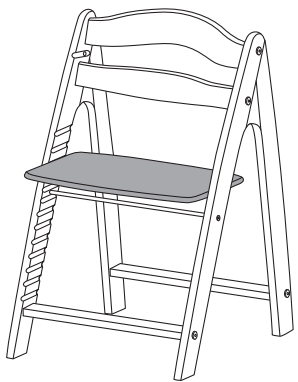
page 17

36m+



page 34

14+ years

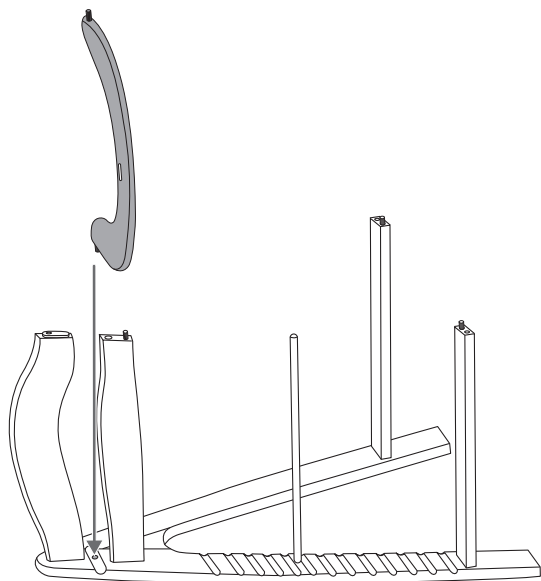


page 38

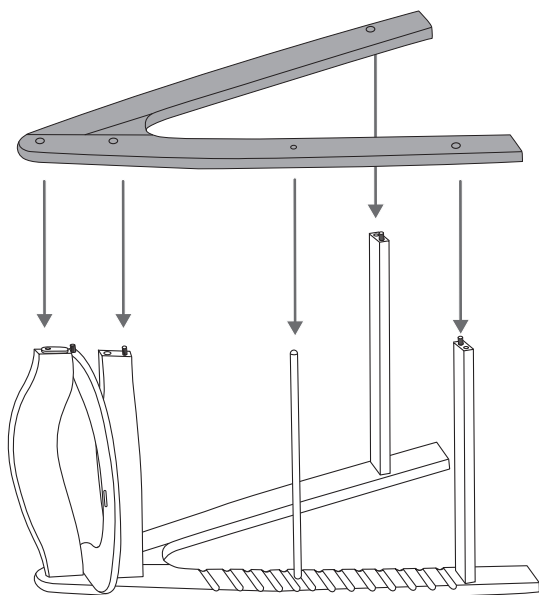




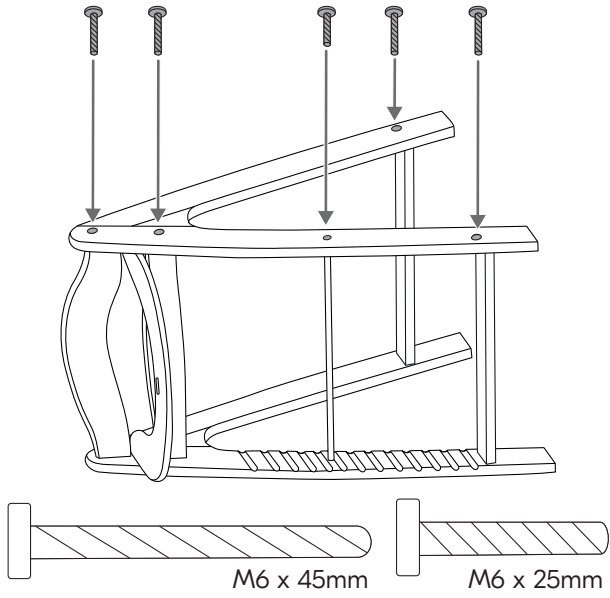
1



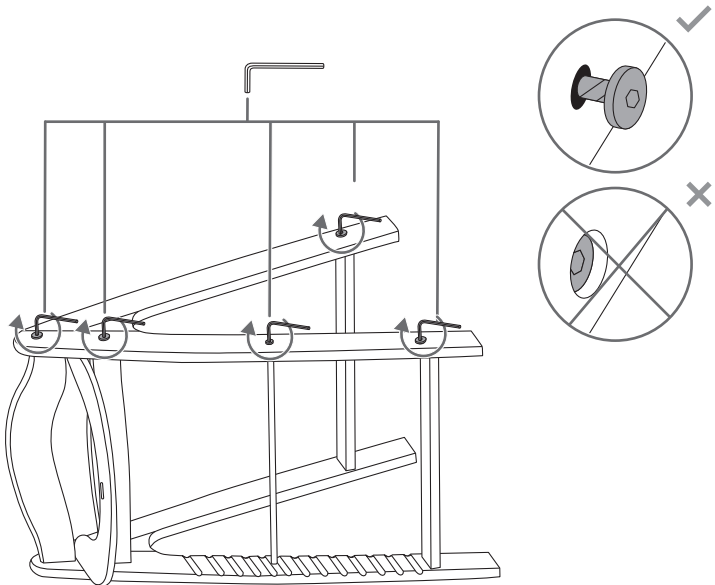
2



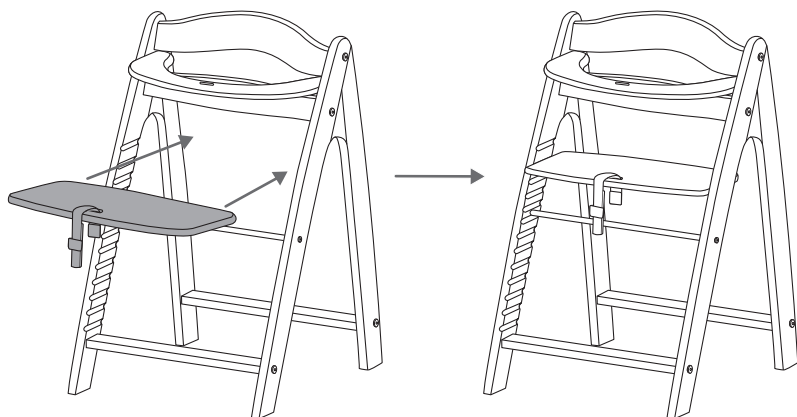
3



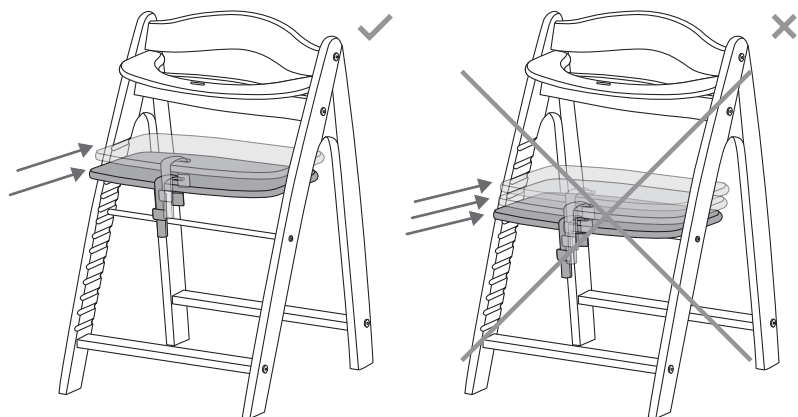
4



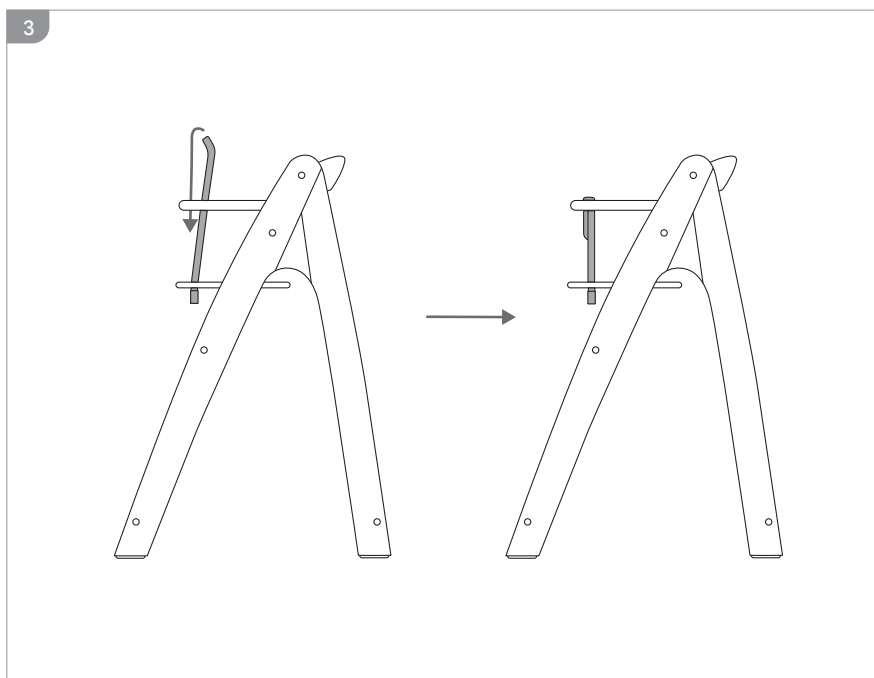
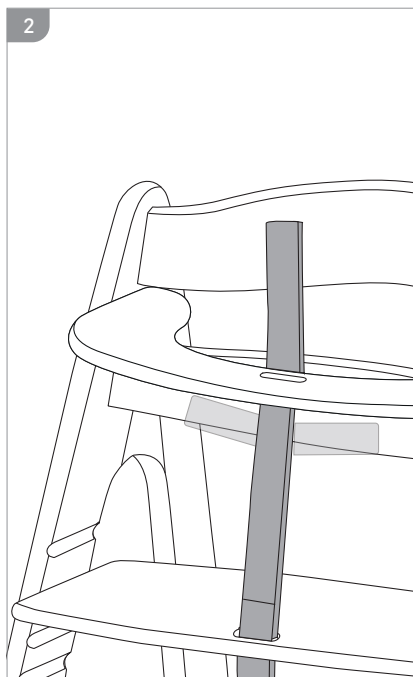
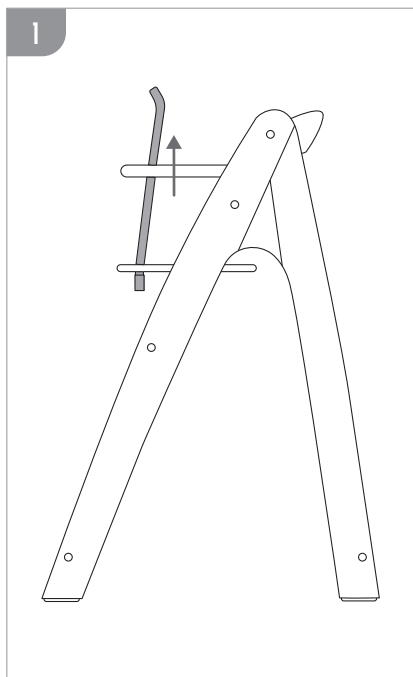
5



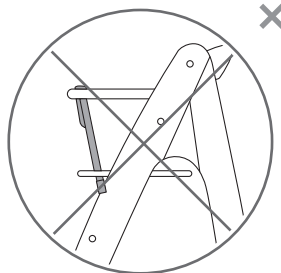
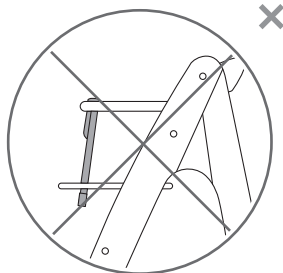
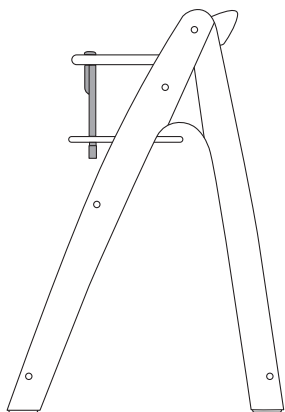
i



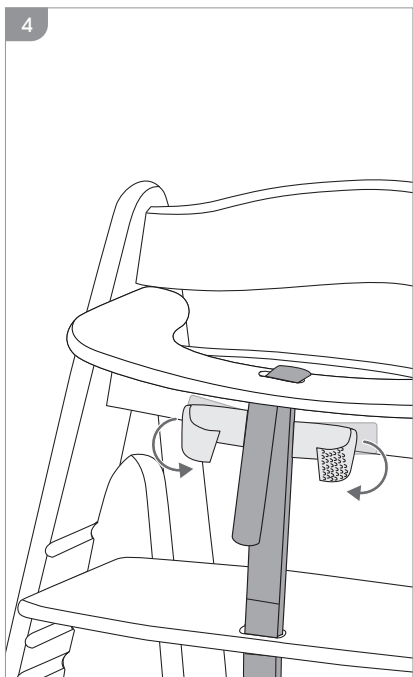
6-36 MONTHS  
MAX. 15KG



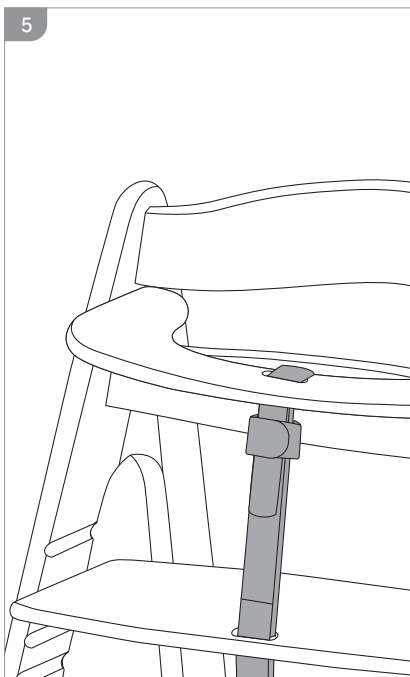
i



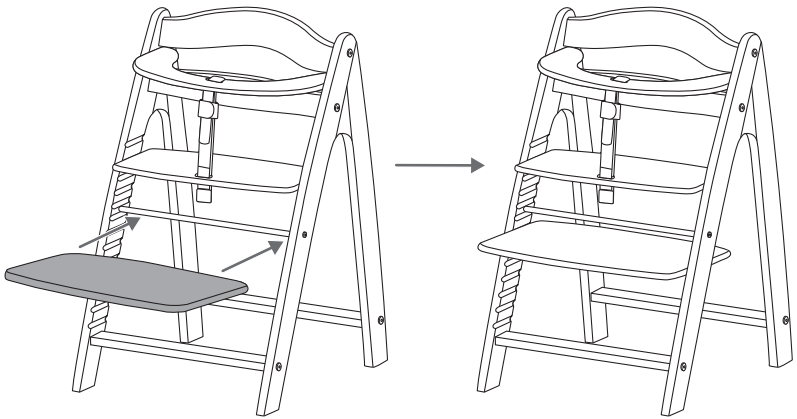
4



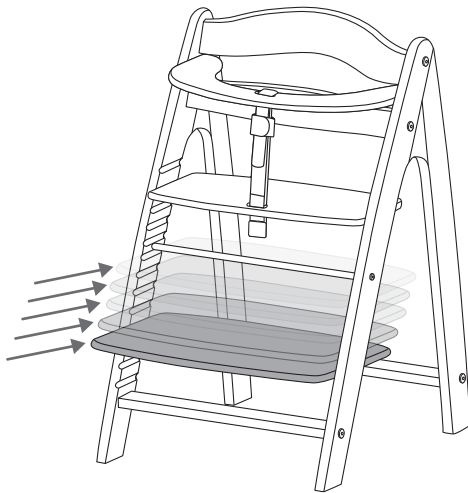
5



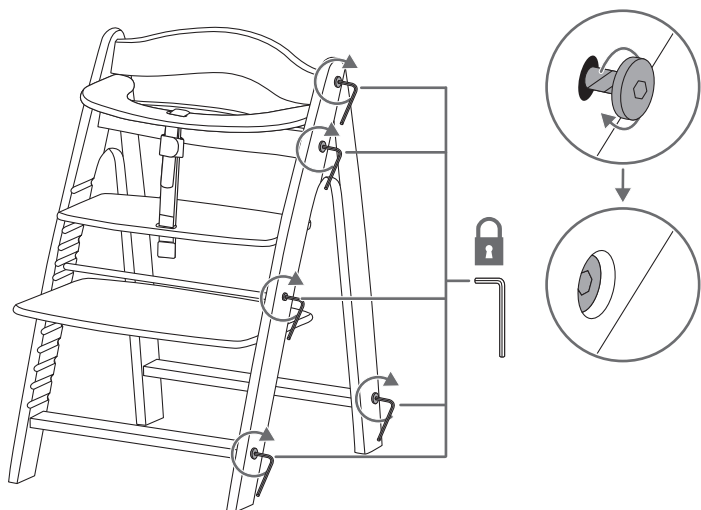
1



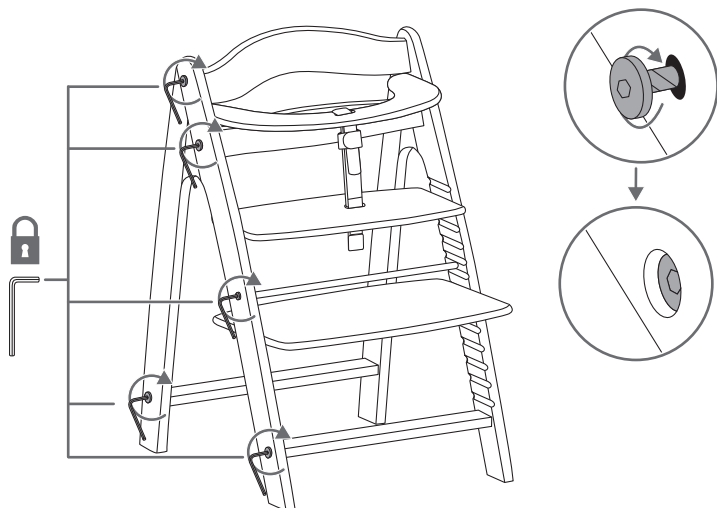
i

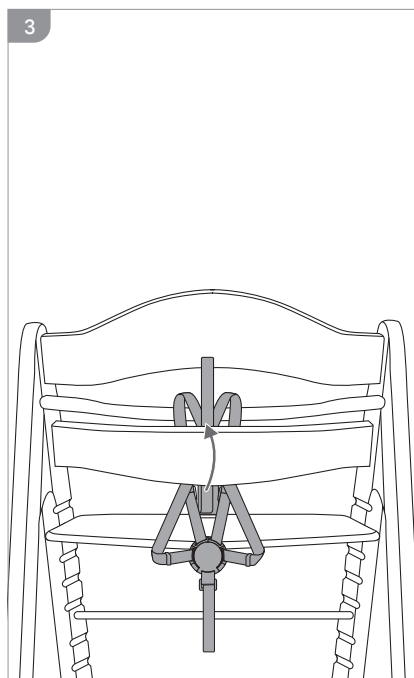
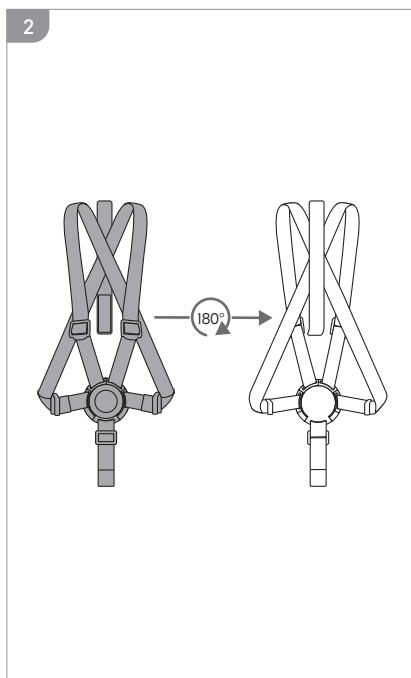
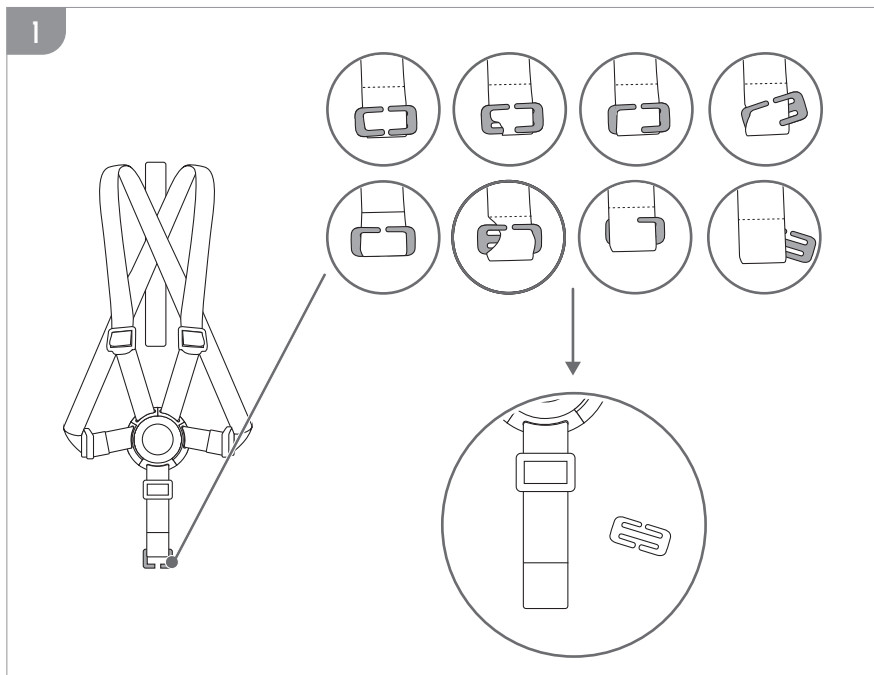


2

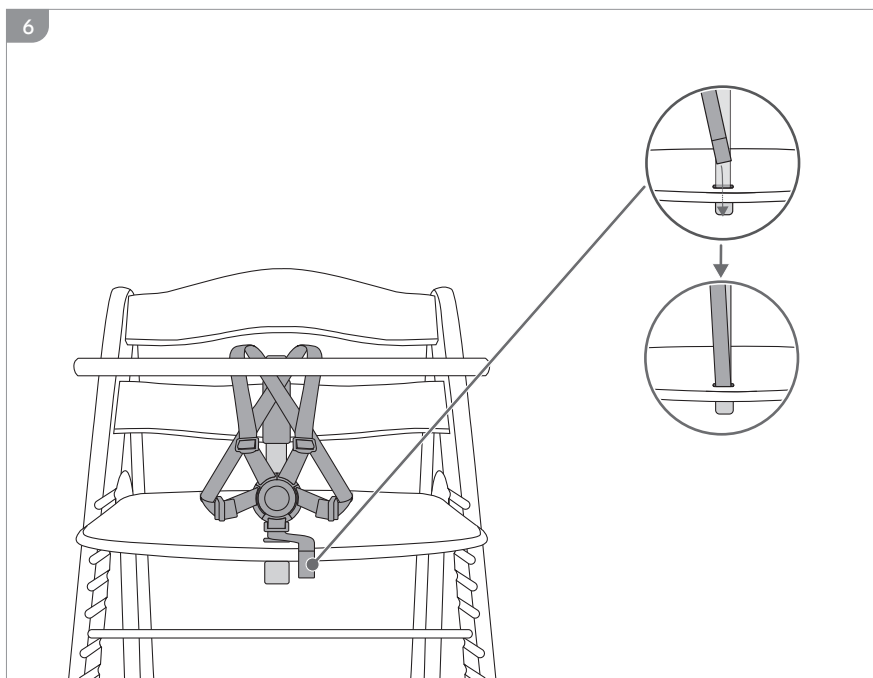
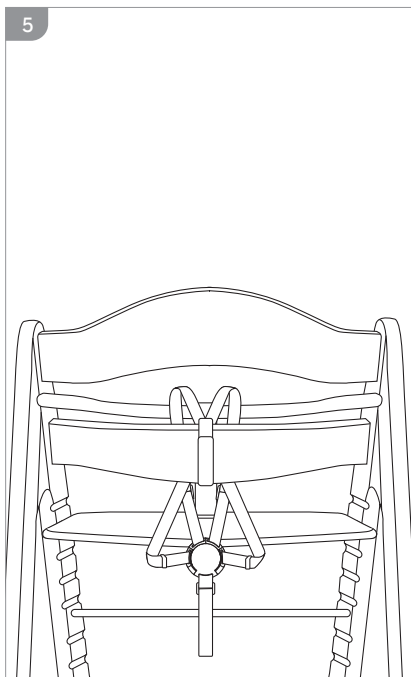
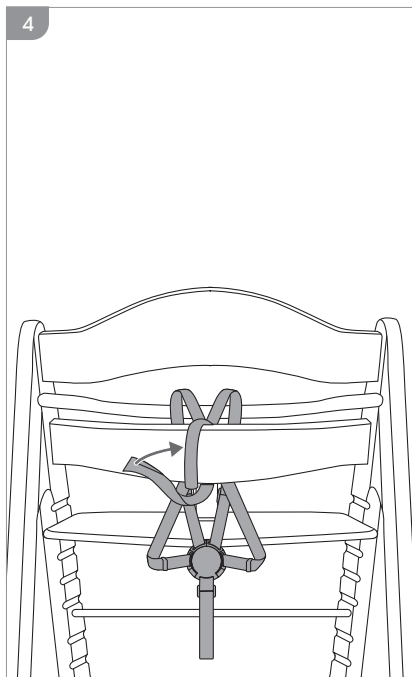


3



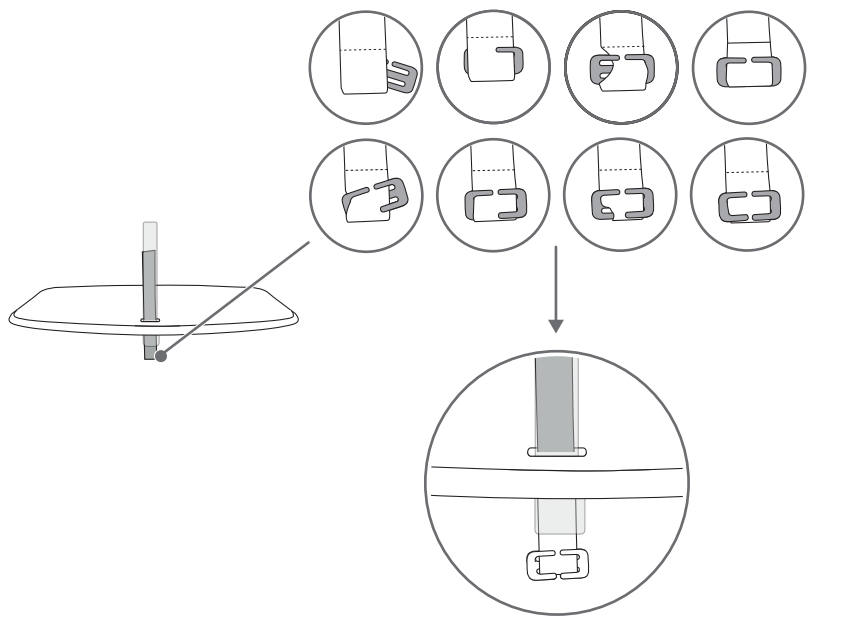




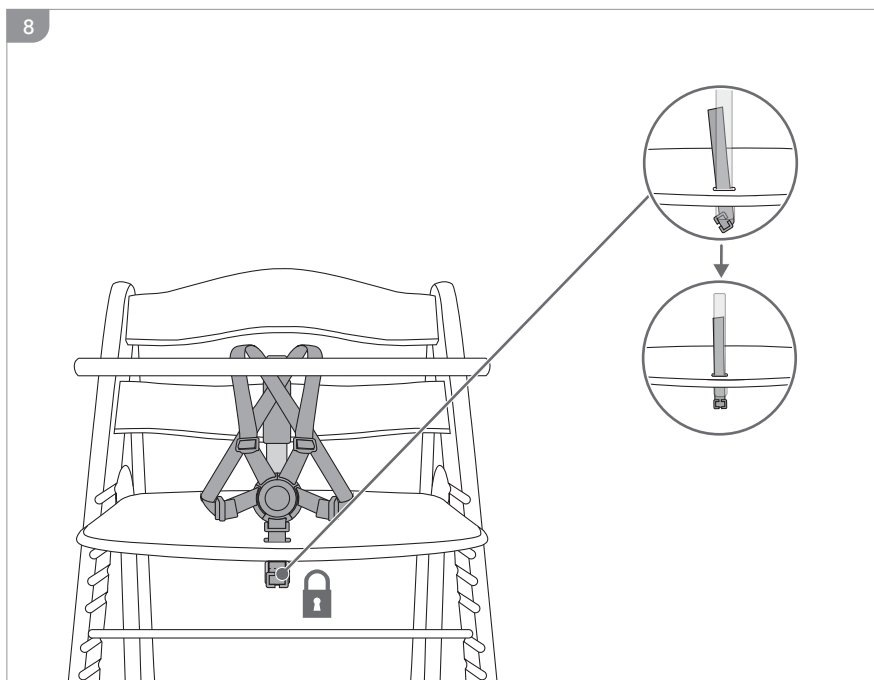


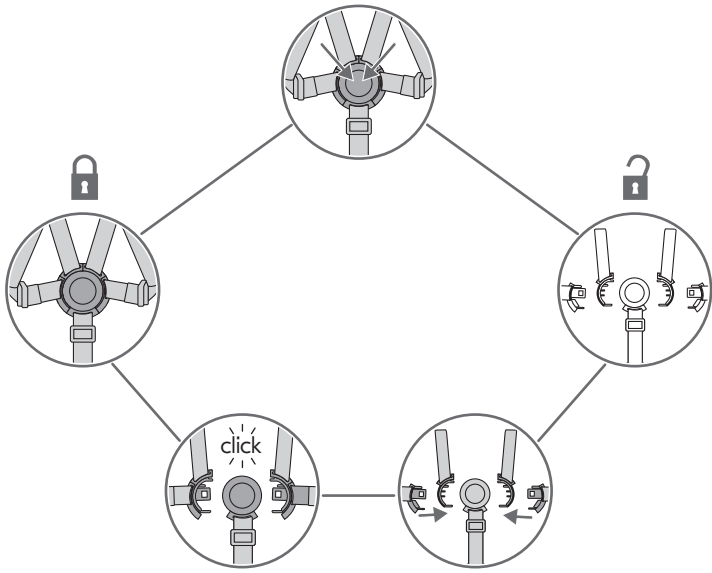


7

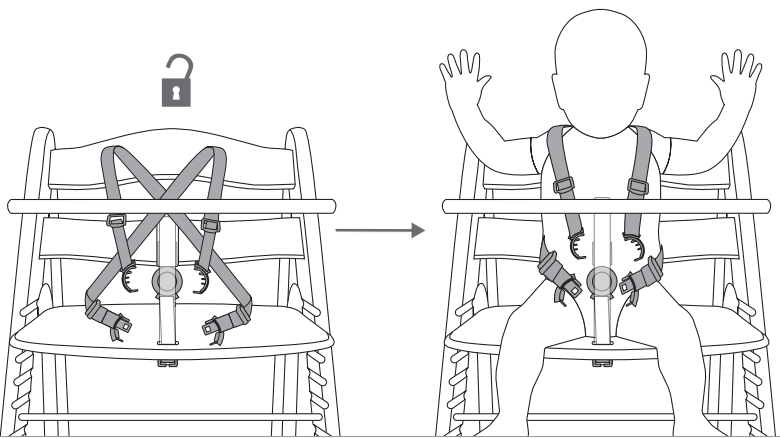


8



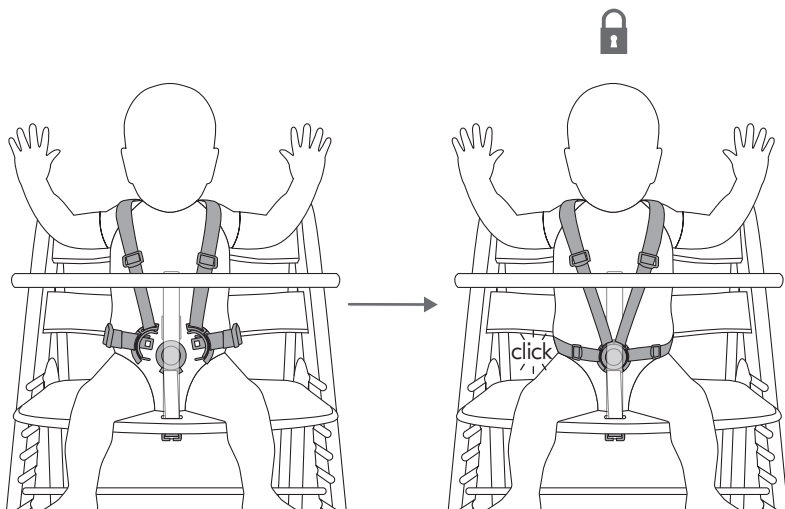


6-36 MONTHS  
MAX. 15KG

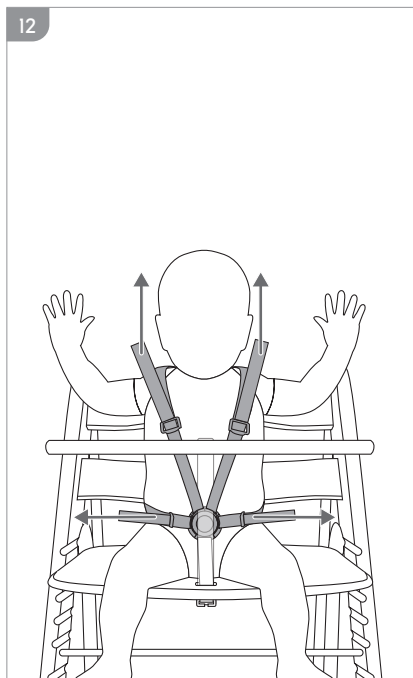




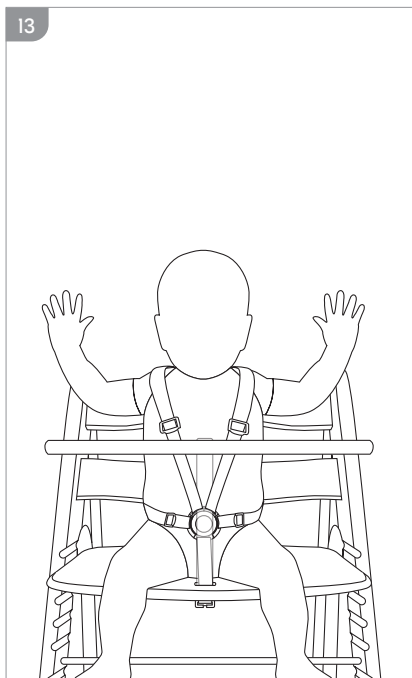
11



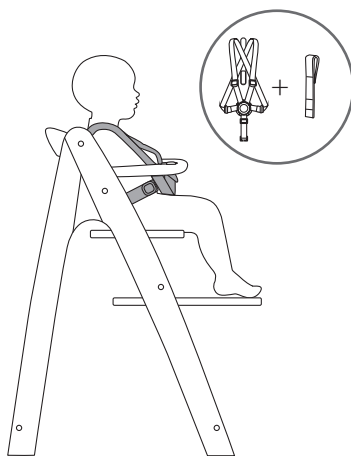
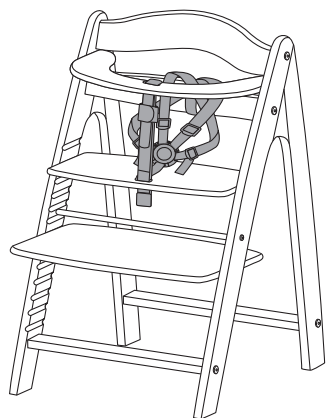
12



13



14

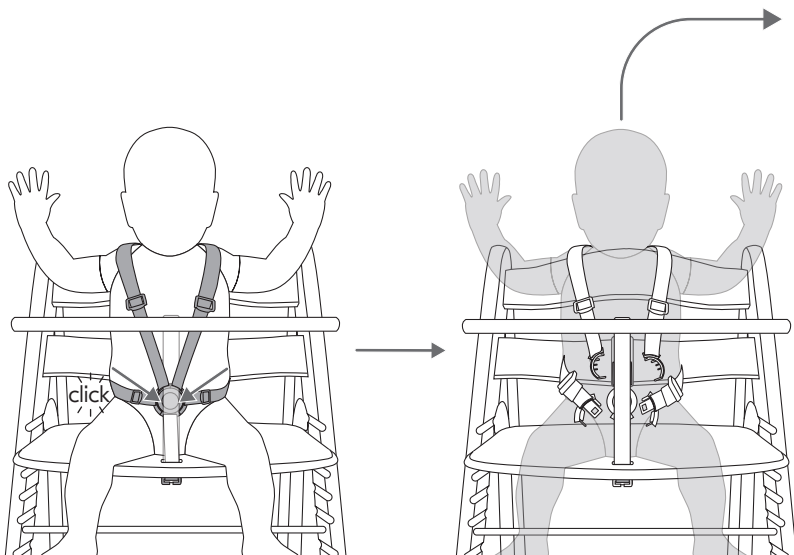


6-36 MONTHS  
MAX. 15KG

6-36

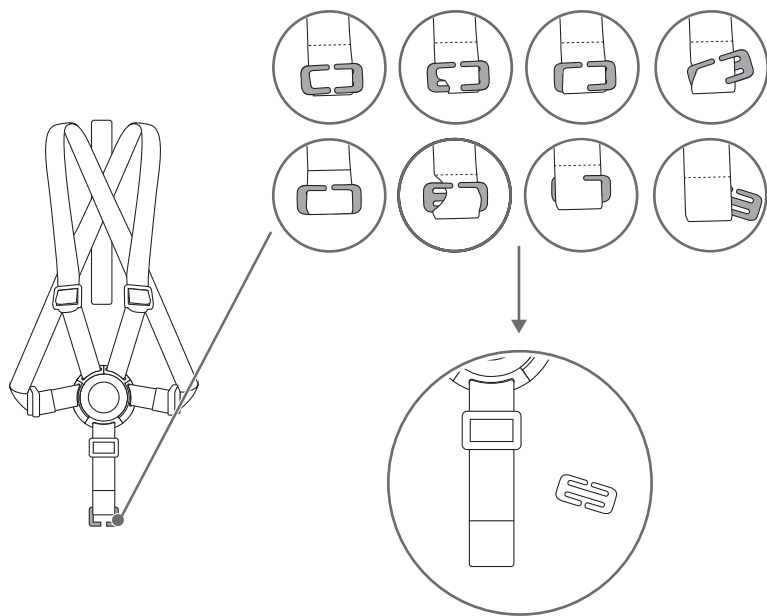


15

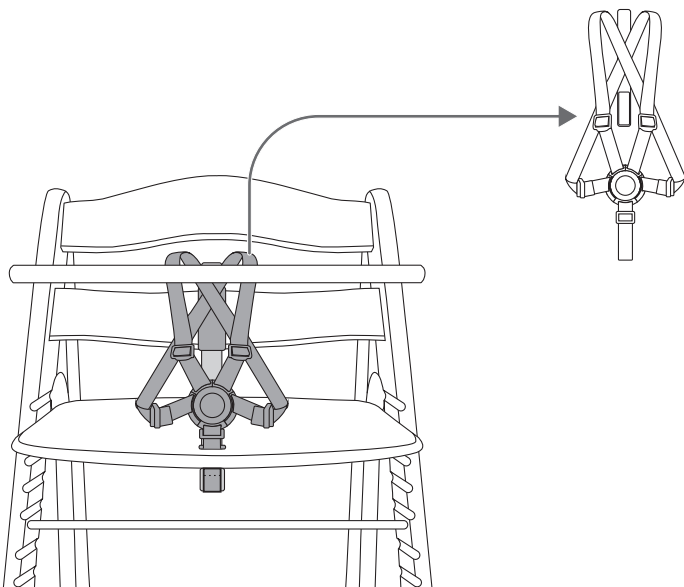


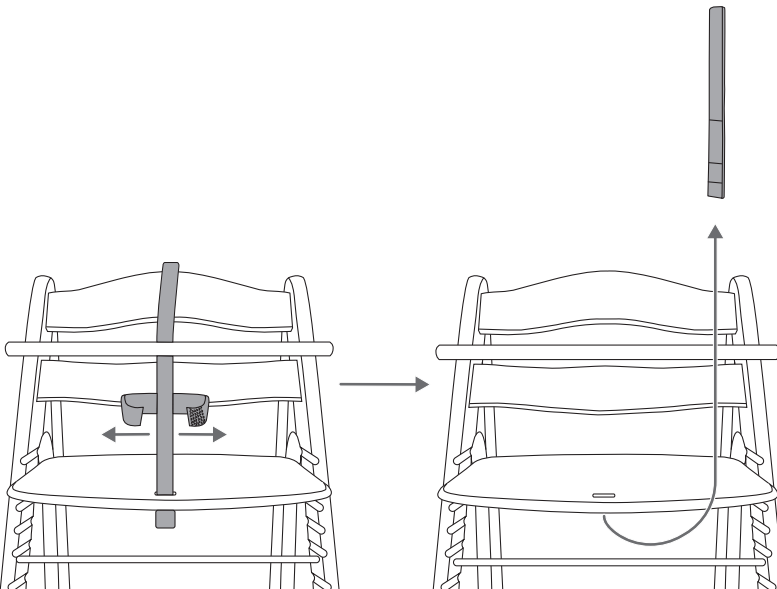
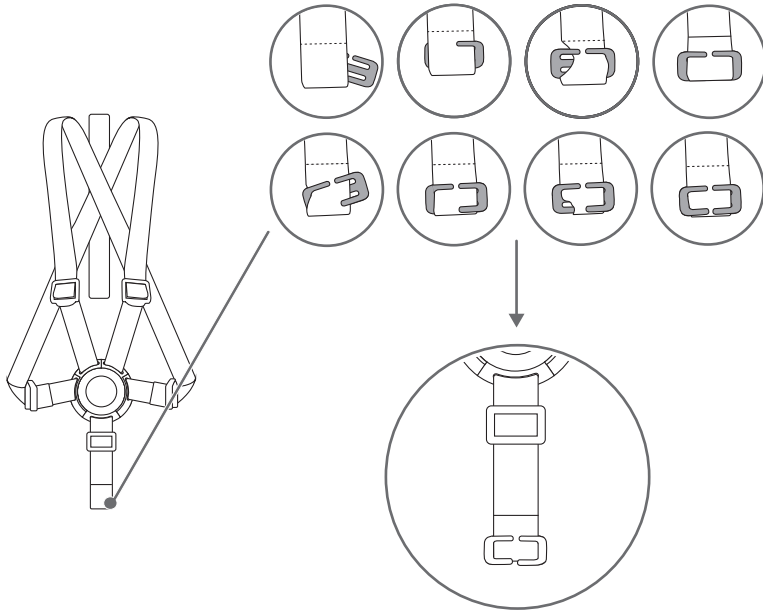


16

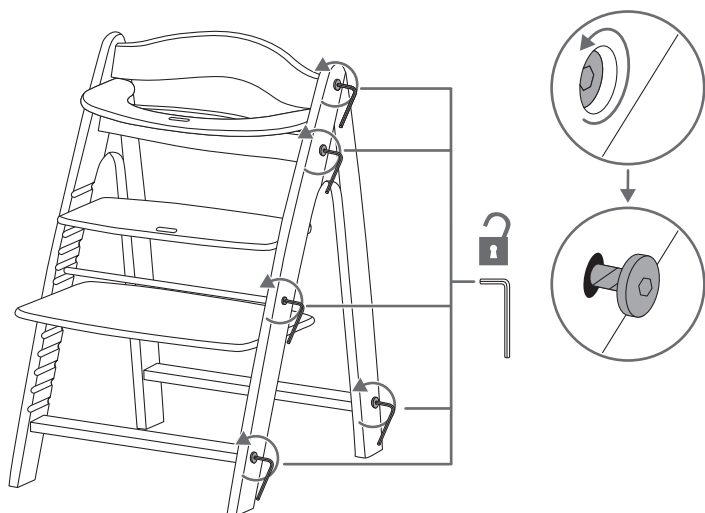


17

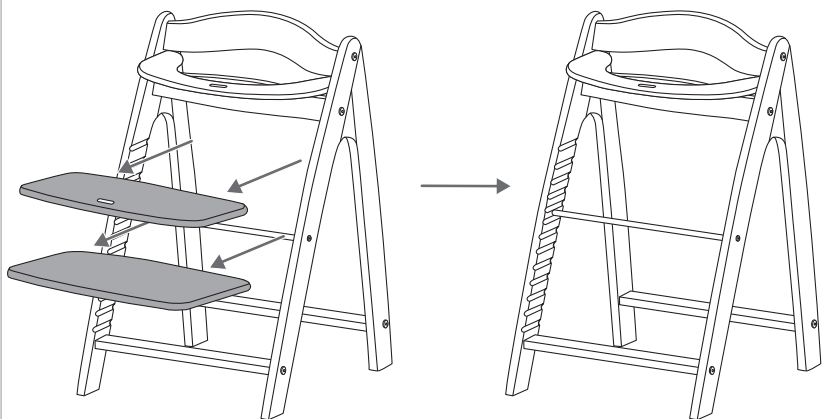




1

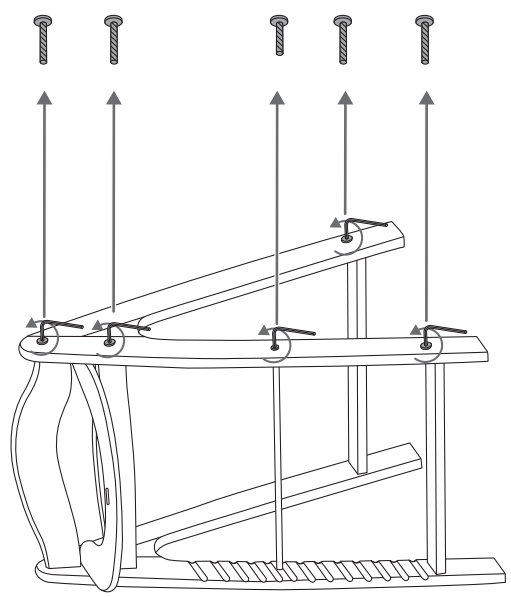


2

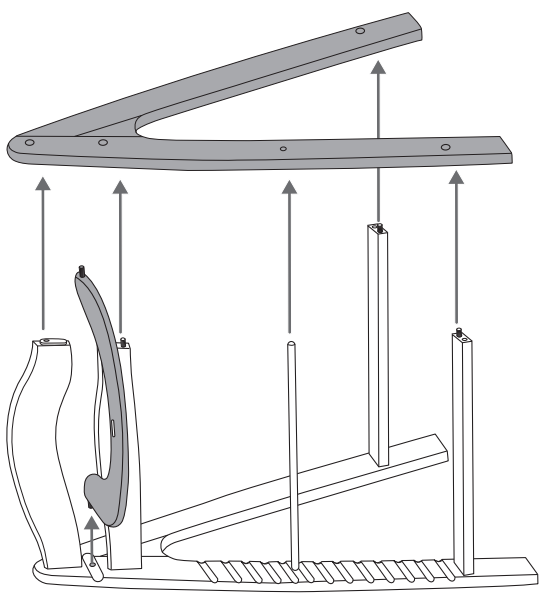




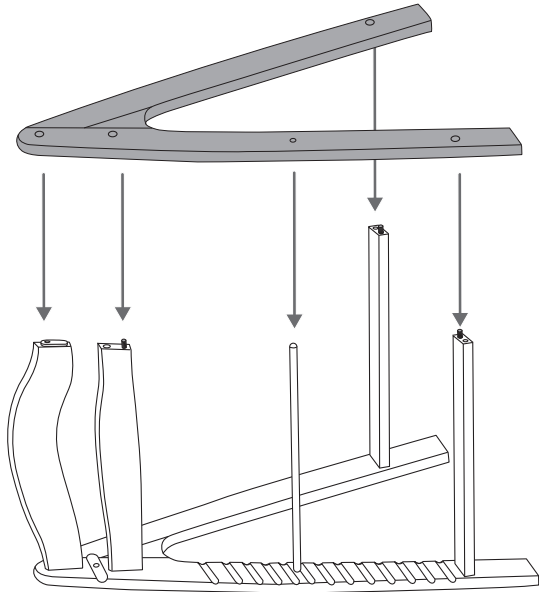
3



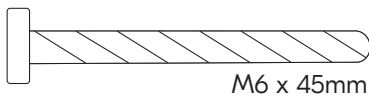
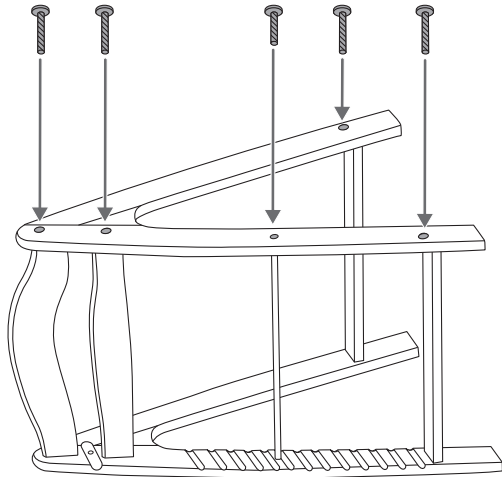
4



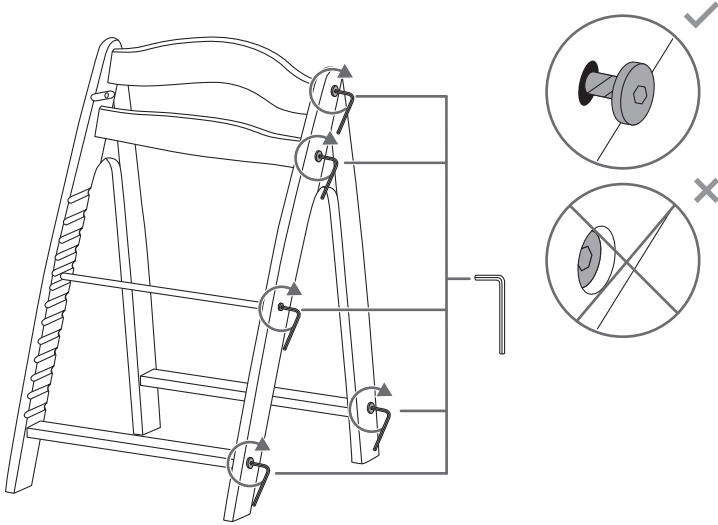
1



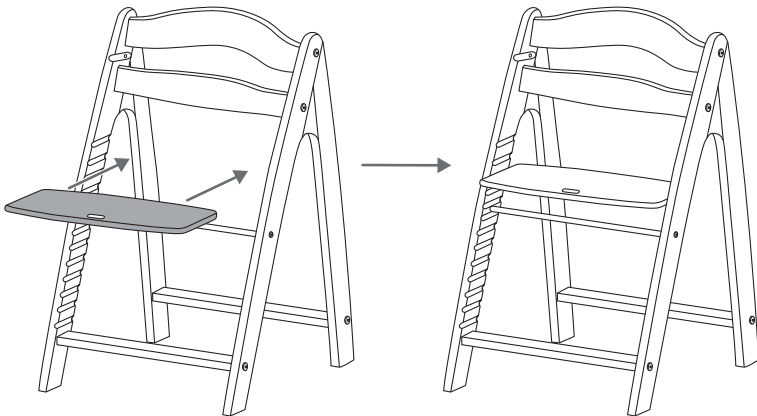
2



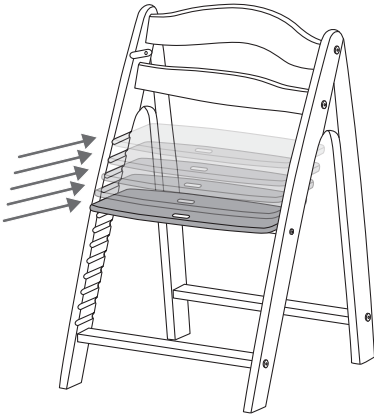
3



4



i

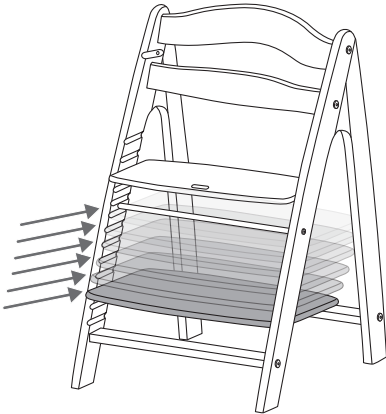


36+ MONTHS  
MAX. 130KG

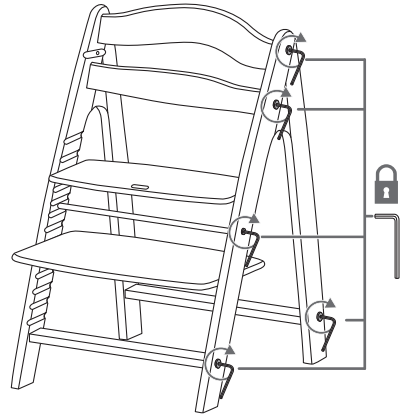
5

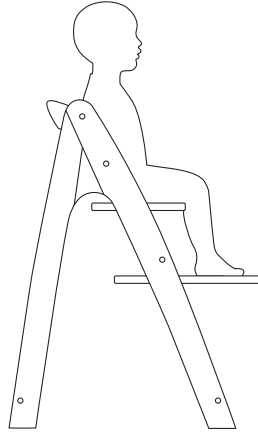
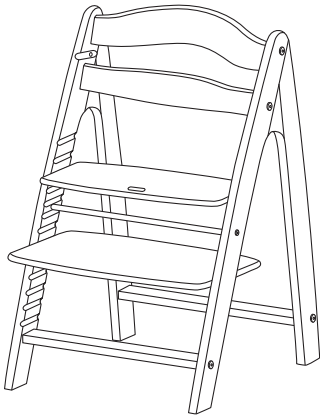


i



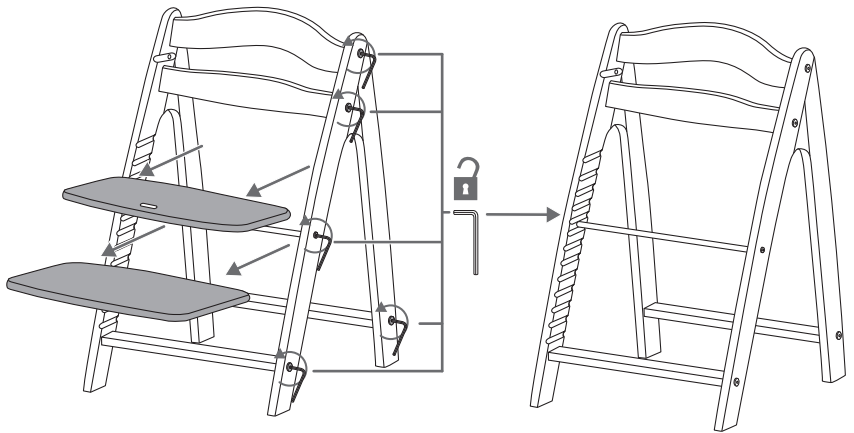
6



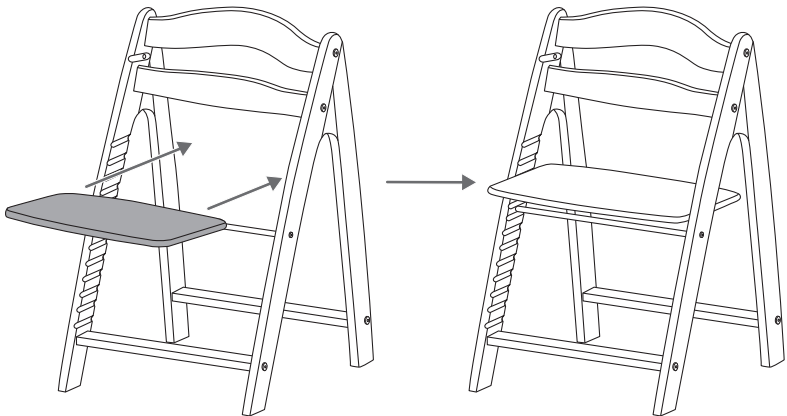


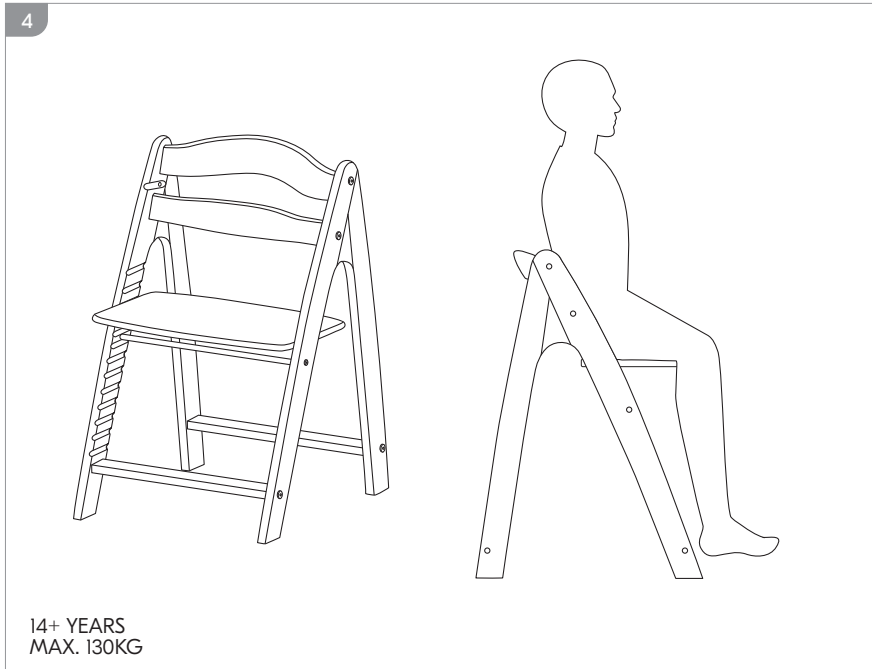
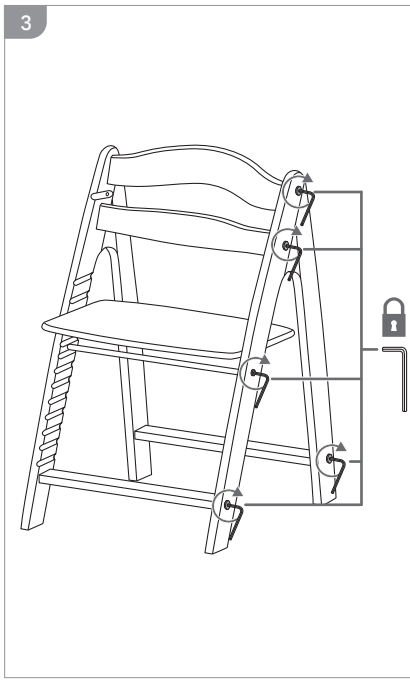
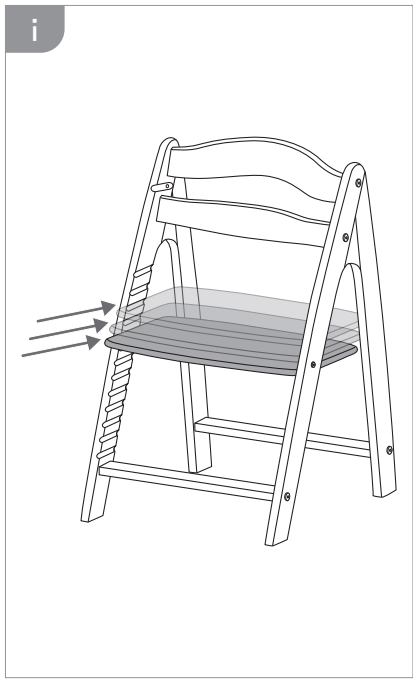
36+ MONTHS  
MAX. 130KG

1



2





14+ YEARS  
MAX. 130KG



**hauck GmbH & Co. KG**  
Frohnlicher Str. 8  
96242 Sonnefeld  
Germany

phone: +49(0) 9562 986-0  
fax: +49(0) 9562 6272  
mail: [info@hauck.de](mailto:info@hauck.de)  
web: [www.hauck.de](http://www.hauck.de)

**hauck UK Ltd**  
Ash Road South  
Wrexham Industrial Estate  
Wrexham, LL13 9UG, UK

phone: +44(0) 1978 664362  
fax: +44(0) 1978 661056  
mail: [info@hauckuk.com](mailto:info@hauckuk.com)

