

PLAY N RELAX CENTER

D Gebrauchsanweisung	МК Упатство за употреба
GB Instructions for use	TR Kullanma talimatı
NL Gebruiksaanwijzing	SK Návod na použitie
F Mode d'emploi	UA Інструкція по експлуатації
E Instrucciones de manejo	CZ Návod k použití
P Instruções de uso	H Használati utasítás
I Istruzioni per l'uso	PL Instrukcja użytkowania
DK Brugsvejledning	EST Kasutusjuhend
FIN Käyttöohje	LV Lietošanas pamācība
S Bruksanvisning	LT Nudojimo instrukcija
N Bruksanvisning	SLO Navodila za uporabo
GR Οδηγίες χρήσης	HR Upute za uporabu
RUS Инструкция по эксплуатации	SRB Uputstva za upotrebu
RO Instrucțiuni de utilizare	AR دليل الاستخدام
BG Упътване за употреба	FA راهنمای مصرف کننده
BH Upute za korištenje	CN 操作说明书
GE ინსტრუქცია	TW 操作說明書

WICHTIG, FÜR SPÄTERE
VERWENDUNG AUFBEWAHREN:
SORGFÄLTIG LESEN.

- **GB** **IMPORTANT**, RETAIN FOR FUTURE REFERENCE: READ CAREFULLY.
- **NL** **BELANGRIJK**, BEWAAR VOOR LATERE RAADPLEGING: LEES ZORGVULDIG.
- **F** **IMPORTANT**, CONSERVER POUR TOUTE CONSULTATION ULTÉRIEURE: LIRE ATTENTIVEMENT.
- **E** **IMPORTANTE**, GUARDAR PARA USO POSTERIOR: LEER MINUCIOSAMENTE.
- **P** **IMPORTANTE**, GUARDAR PARA USO POSTERIOR: LER ATENTAMENTE.
- **I** **IMPORTANTE**, CONSERVARLO PER UN USO SUCCESSIVO: LEGGERE ATTENTAMENTE.
- **DK** **VIGTIGT**, OPBEVARES TIL SENERE BRUG: LÆSES OMHYGGELIGT.
- **FIN** **TÄRKEÄÄ**, MYÖHEMPÄÄ TARVETTA VARTEN: LUE HUOLELLISESTI.
- **S** **VIKTIGT**, SPARA FÖR FRAMTIDA BRUK: LÄS NOGGRANT.
- **N** **VIKTIG**, OPPBEVARES FOR SENERE BRUK: MÅ LESES GRUNDIG.

- RO **IMPORTANT**, PĂSTRĂȚI PENTRU UTILIZARE ULTERIOARĂ: CITIȚI CU ATENȚIE.
- BIH **VAŽNO**, JE DA SAČUVATE OVE NAPOMENE ZA KASNIJE KORIŠTENJE: PAŽLJIVO IH PROČITAJTE.
- TR **ÖNEMLİ**, İLERİDE KULLANMAK ÜZERE SAKLAYINIZ: DİKKATLE OKUYUNUZ.
- SK **DÔLEŽITÉ**, USCHOVAJTE PRE NESKORŠIE POUŽITIE: POZORNE ČÍTAJTE.
- CZ **DŮLEŽITÉ**, USCHOVEJTE PRO POZDĚJŠÍ POUŽITÍ: POZORNĚ ČTĚTE.
- H **FONTOS**, FHOGY KÉSŐBBI HASZNÁLAT ESETÉRE MEGŐRIZZE: GONDOSAN OLVASSA ÁT.
- PL **WAŻNE**, ZACHOWAĆ DO PÓŹNIEJSZEGO UŻYTKU; DOKŁADNIE PRZECZYTAĆ.
- EST **TÄHTIS!** HOIDKE HILISEMAKS KASUTAMISEKS ALLES. LUGEGE HOOLIKALT LÄBI.

- **LV SVARĪGI, VĒLĀKAI LIETOŠANAI. RŪPĪGI IZLASĪT.**
- **LT SVARBU, IŠSAUGOKITE LAPELĮ VĖLESNIAM NAUDOJIMUI, ATIDŽIAI JĮ PERSKAITYKITE.**
- **SLO POMEMBNO, SHRANITE ZA MOREBITNO KASNEJŠO UPORABO: NATANČNO PREBERITE.**
- **HR VAŽNO, SPREMITI ZA KASNIJU UPOTREBU: PAŽLJIVO PROČITAJTE.**
- **SRB VAŽNO, SAČUVAJTE ZA KASNIJE PODSEĆANJE: PAŽLJIVO PROČITAJTE.**
- **GEO მნიშვნელოვანი, ყურადღებით წაიკითხეთ და საჭიროებისამებრ შეინახეთ.**
- **GR ΣΗΜΑΝΤΙΚΟ, ΦΥΛΑΞΤΕ ΤΙΣ ΟΔΗΓΙΕΣ, ΩΣΤΕ ΝΑ ΜΠΟΡΕΙΤΕ ΝΑ ΑΝΑΤΡΕΞΕΤΕ ΣΕ ΑΥΤΕΣ ΑΝΑ ΠΑΣΑ ΣΤΙΓΜΗ: ΔΙΑΒΑΣΤΕ ΤΙΣ ΠΡΟΣΕΚΤΙΚΑ.**

RUS **ВАЖНО**, ХРАНИТЕ ДЛЯ ДАЛЪ-
НЕЙШЕГО ИСПОЛЗОВАНИЯ:
ВНИМАТЕЛЬНО ПРОЧИТАЙТЕ.

BG **ВАЖНО**, ЗАПАЗЕТЕ ЗА
ПО-КЪСНА УПОТРЕБА:
ПРОЧЕТЕТЕ ВНИМАТЕЛНО.

МК **ВАЖНО**, ДА СЕ ЗАЧУВА ЗА
ПОНАТАМОШНА УПОТРЕБА:
ВНИМАТЕЛНО ДА СЕ ПРОЧИТА.

UA **ВАЖЛИВО**, ЗБЕРІГАЙТЕ ДЛЯ
ПОДАЛЬШОГО ВИКОРИСТАННЯ:
УВАЖНО ПРОЧИТАЙТЕ.

AR هام - اقرأ التعليمات بعناية قبل الاستخدام
واحتفظ بها للرجوع إليها مستقبلاً

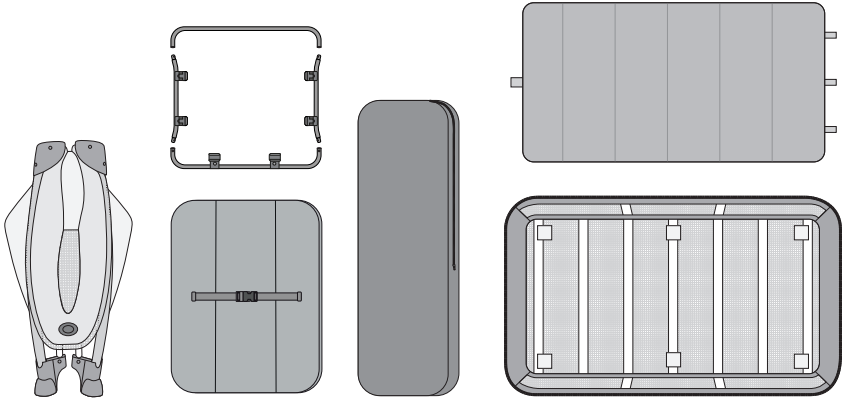
FA مهم - قبل از استفاده دستورالعمل ها را با
دقت بخوانید و برای مرجع بعدی نگه دارید

CN 注意: 请保留此说明书以便将来查阅。

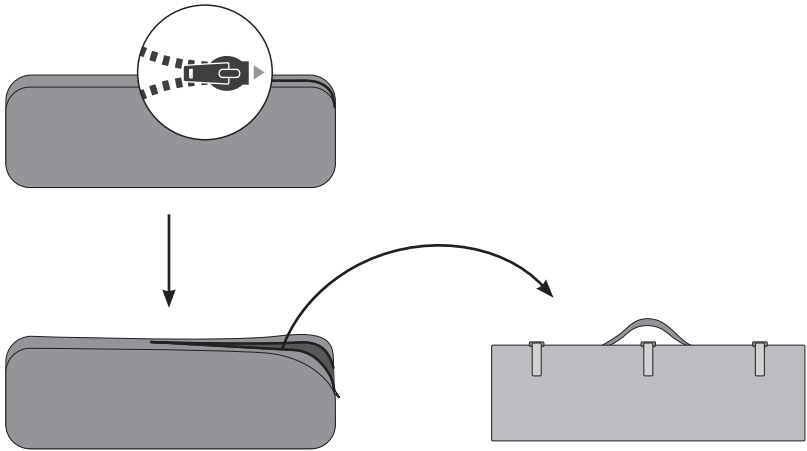
TW 注意: 請保留此說明書以便將來查閱。



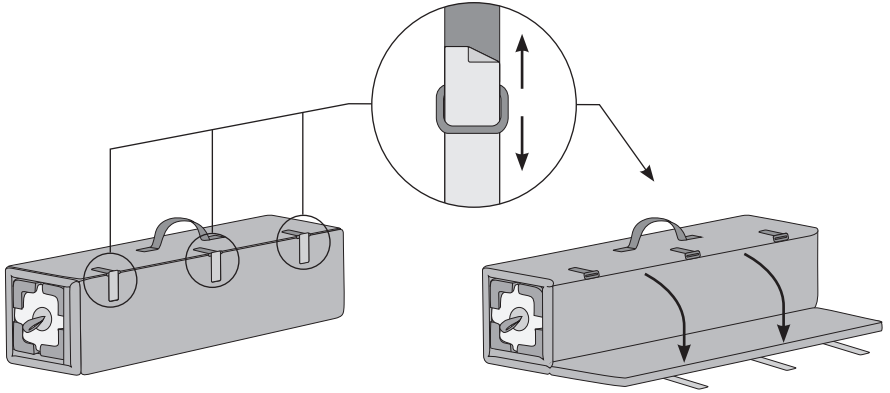
Play N Relax Center



1a



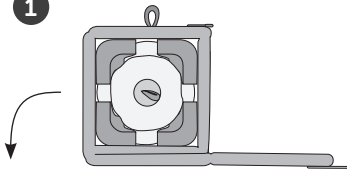
1b



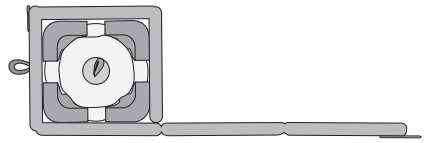
1c



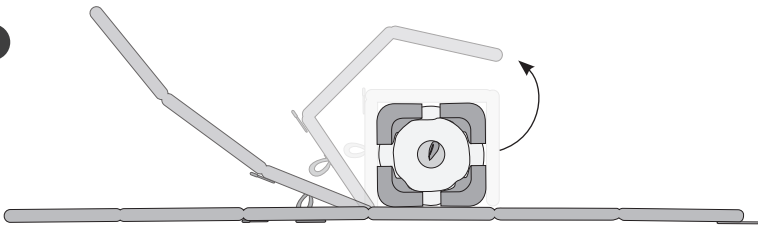
1

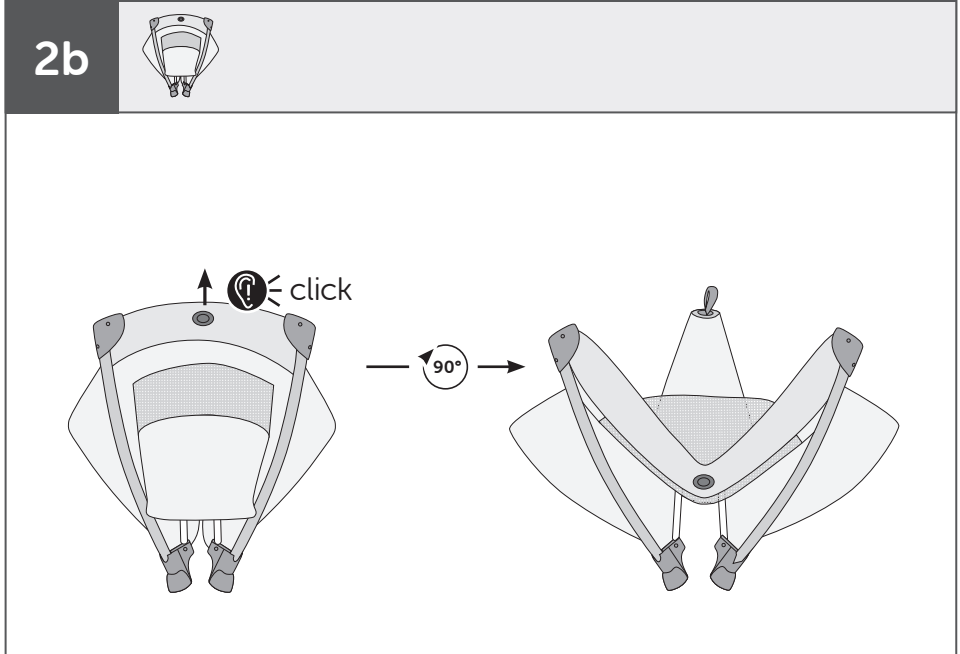
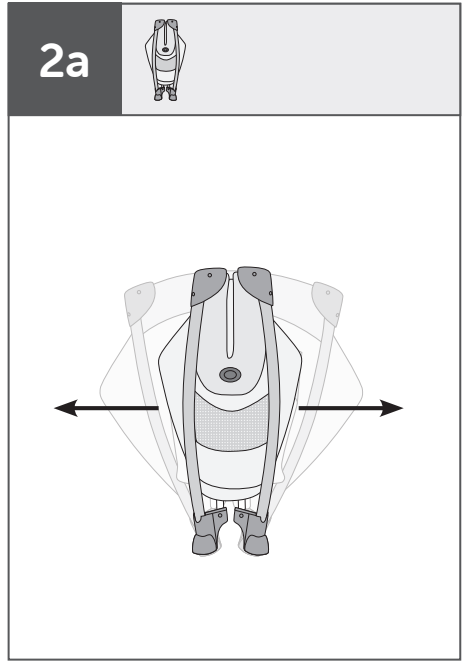
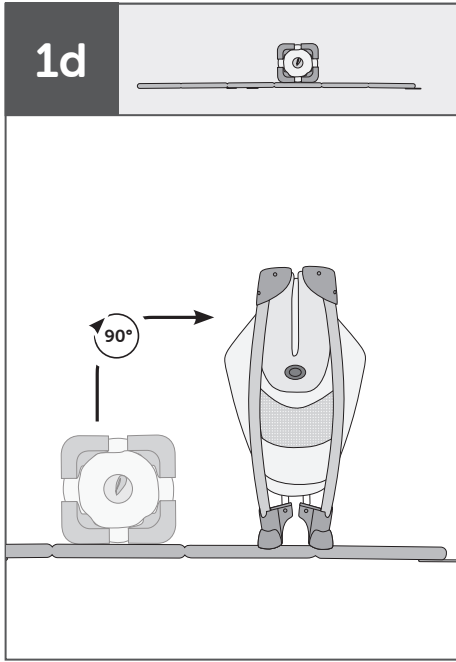


2

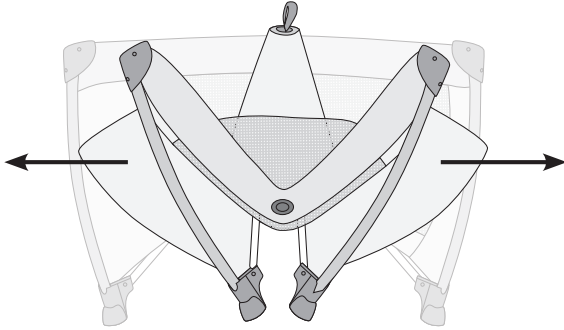
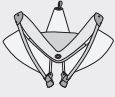


3

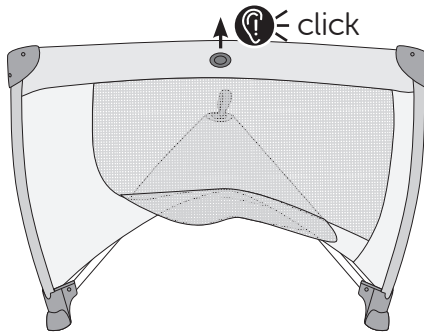
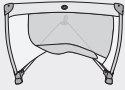




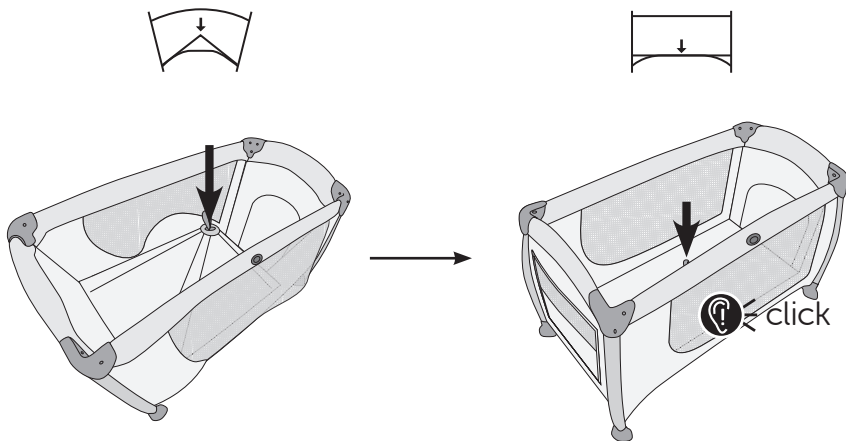
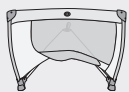
2c



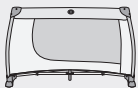
2d



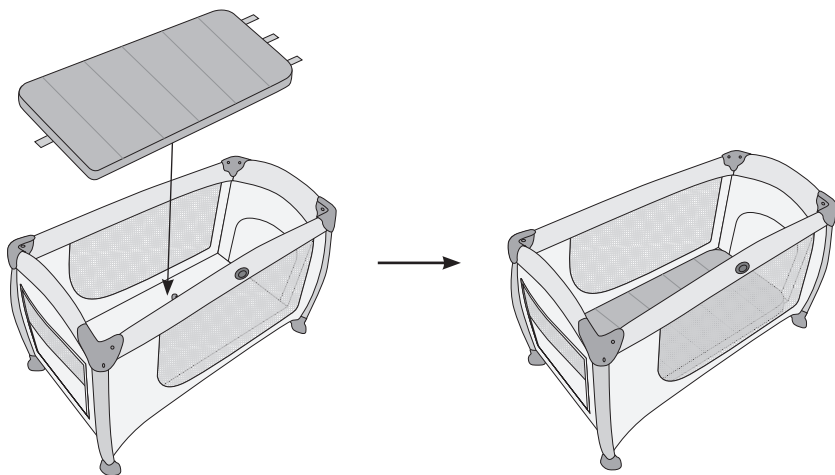
2e



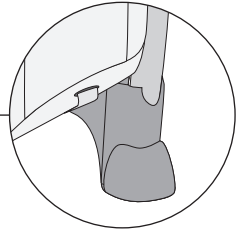
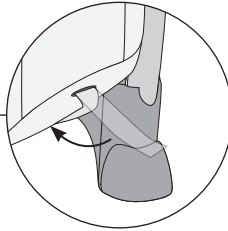
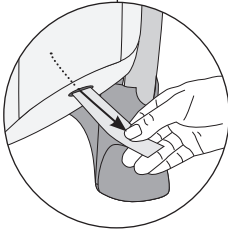
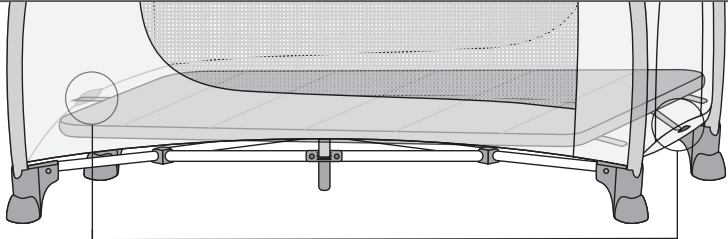
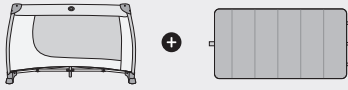
3a



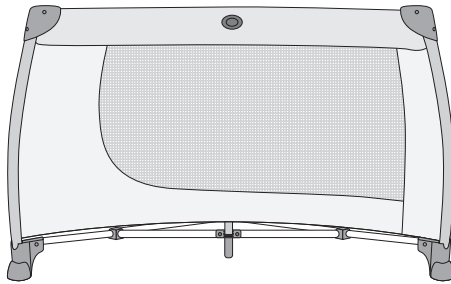
+



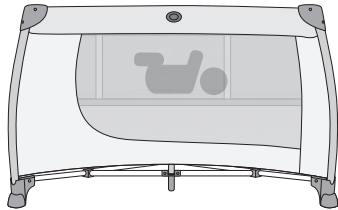
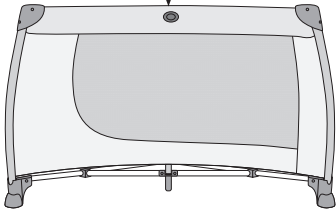
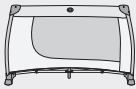
3b



i

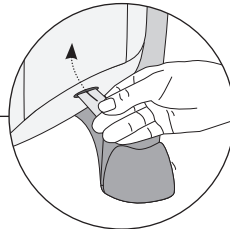
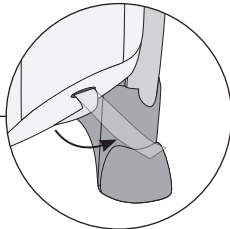
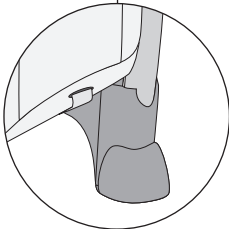
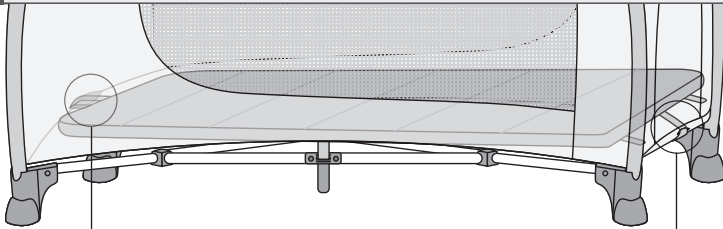
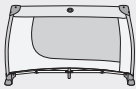


i

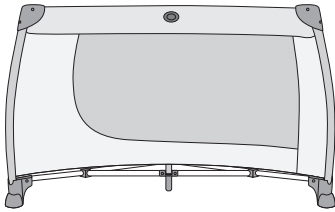
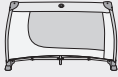


0+
MONTHS

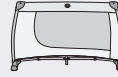
4a



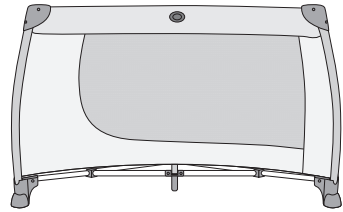
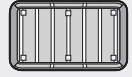
4b



4c



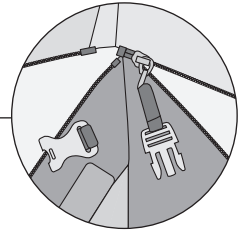
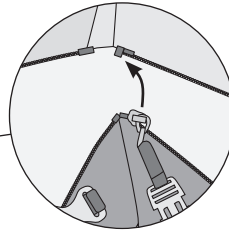
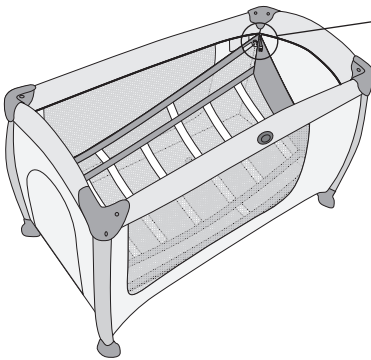
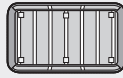
+



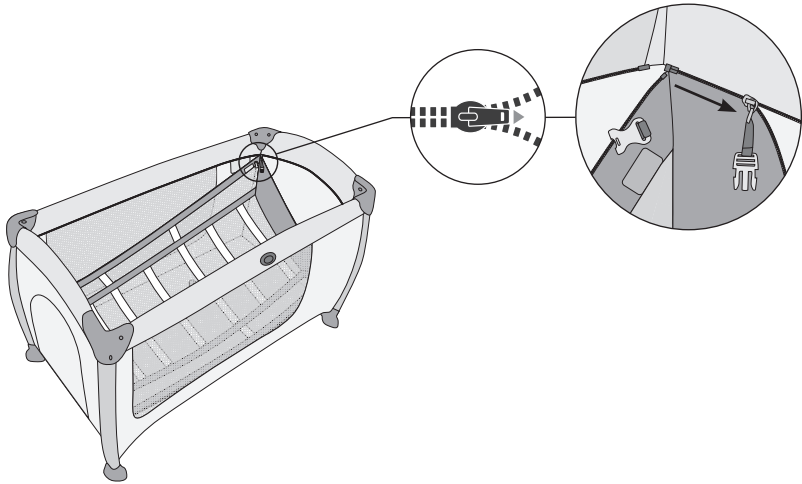
4d



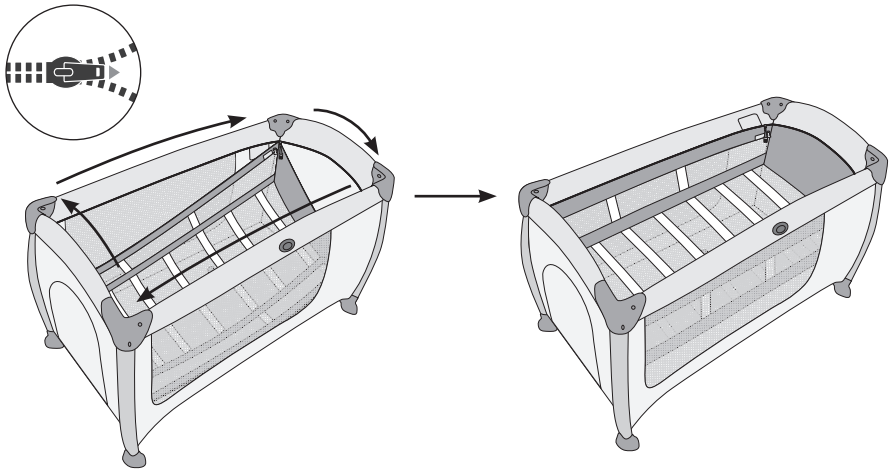
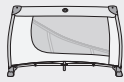
+



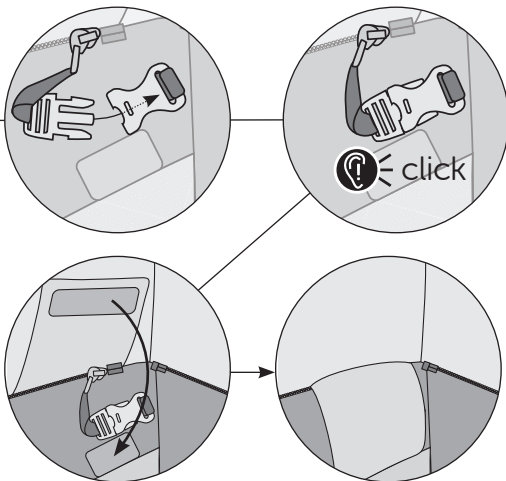
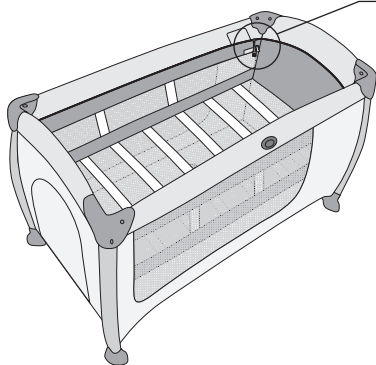
4e



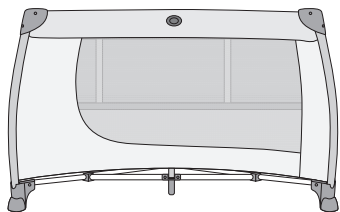
4f



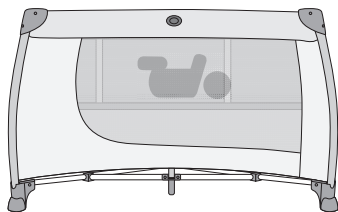
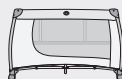
4g



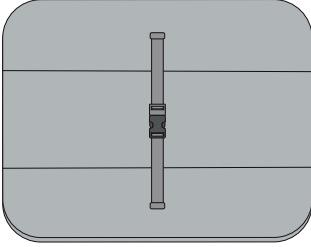
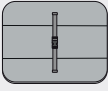
4h



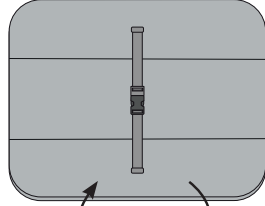
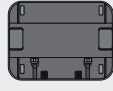
4i



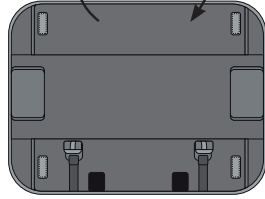
5a



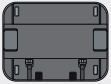
5b



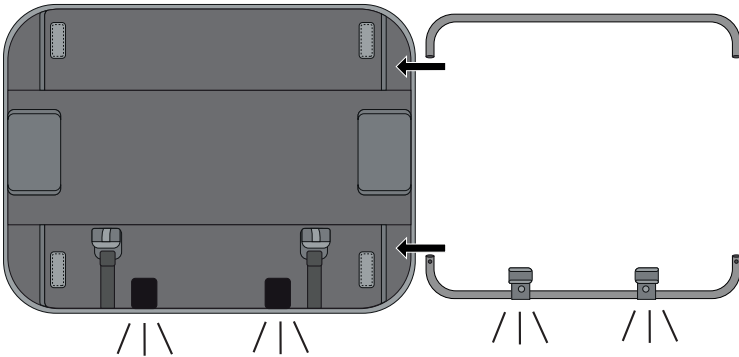
180°



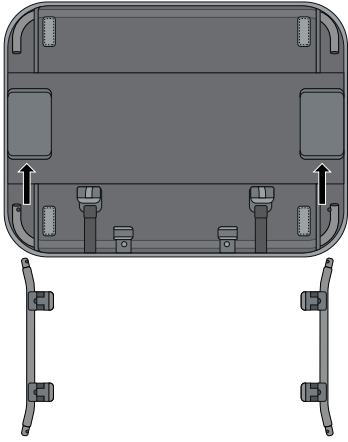
5c



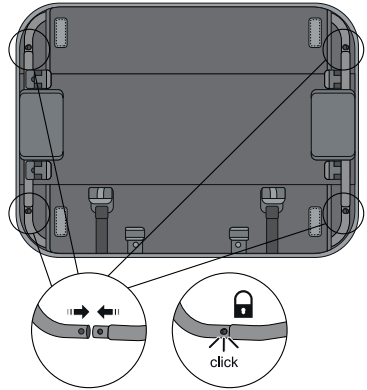
+



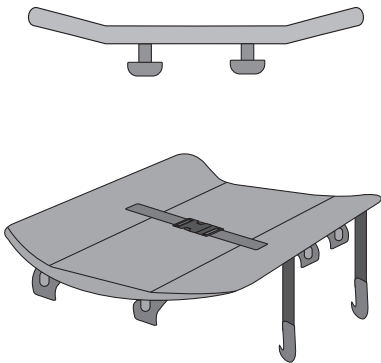
5d



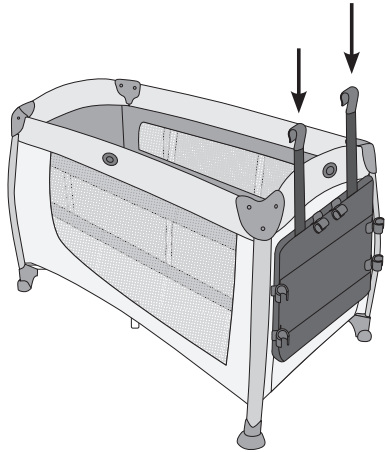
5e



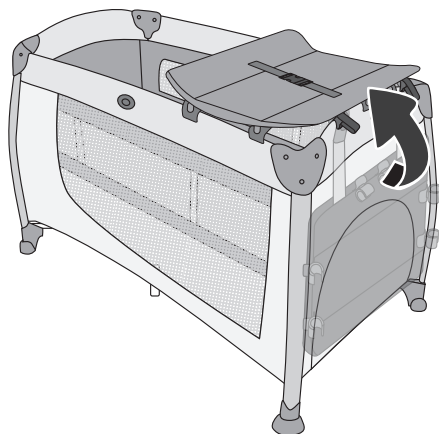
5f



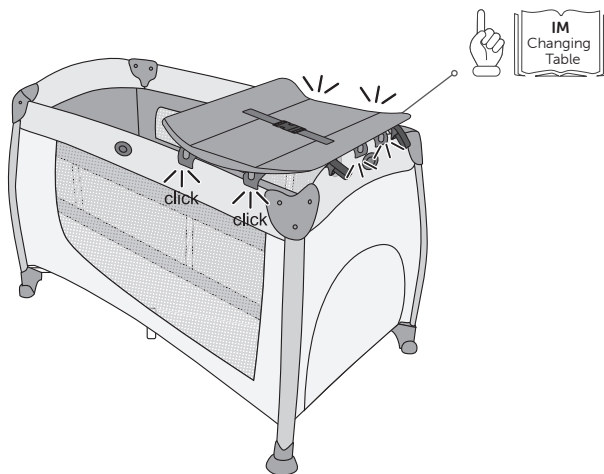
5g

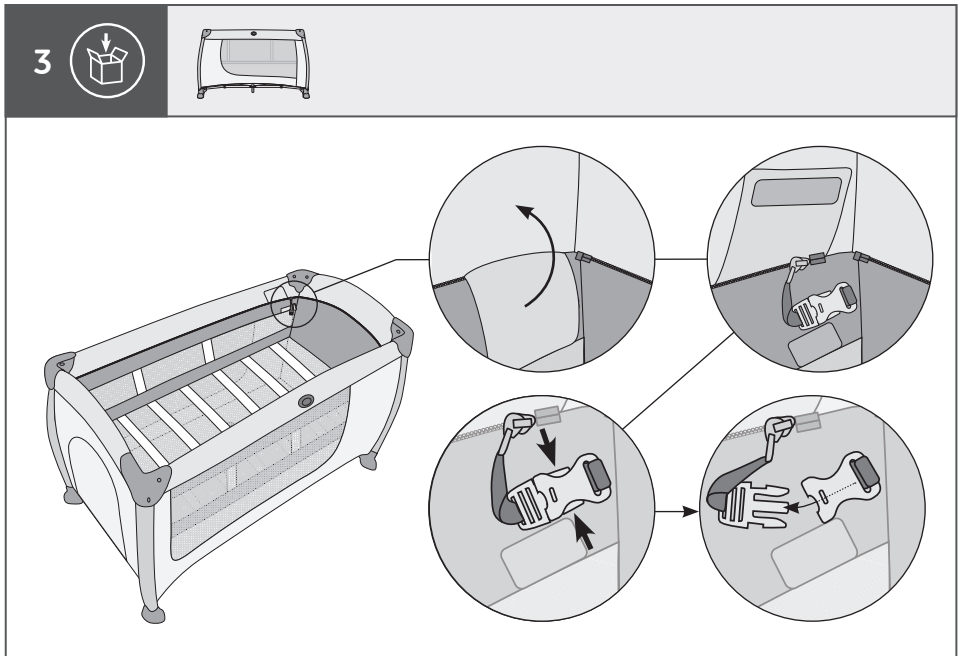
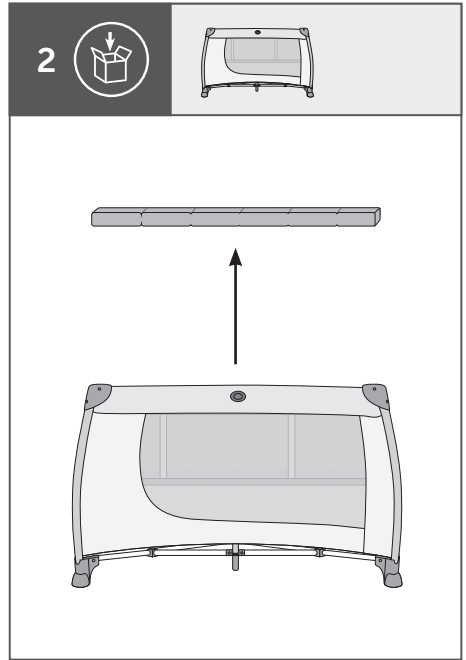
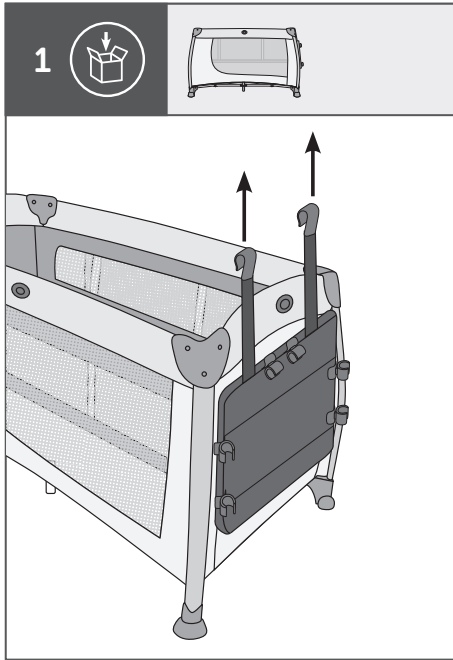


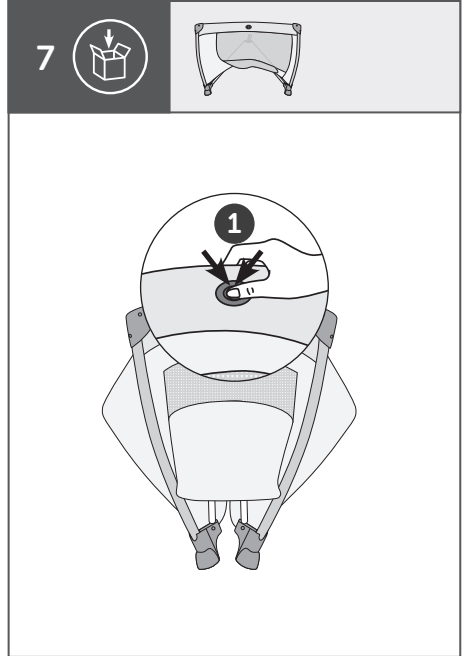
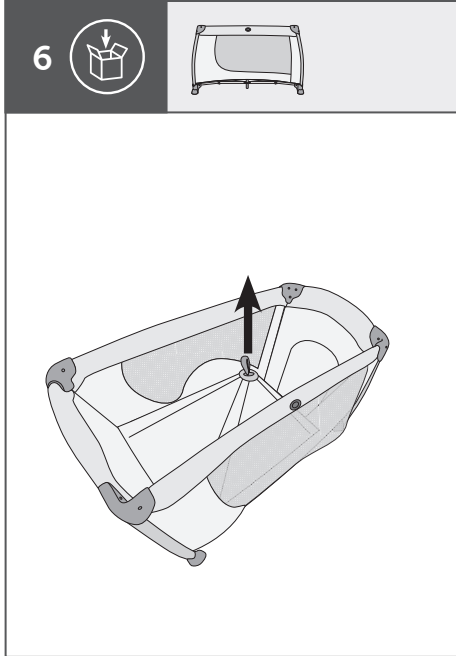
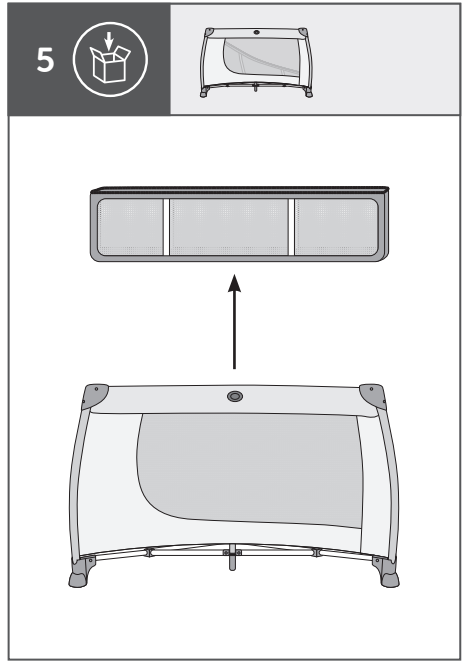
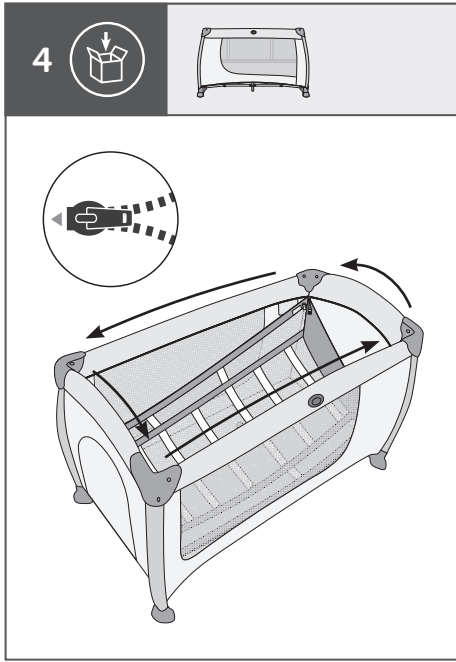
5h



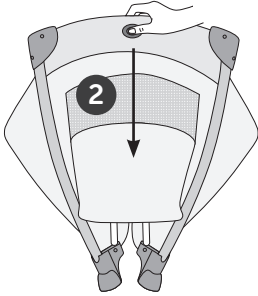
5i



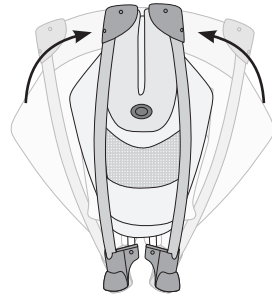




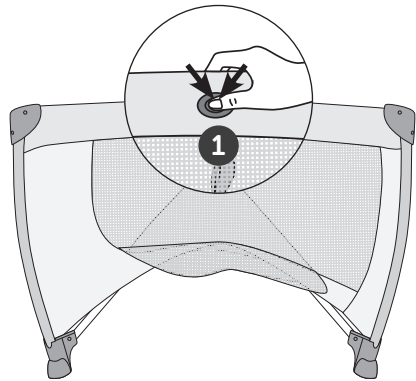
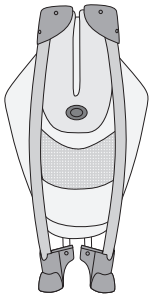
8

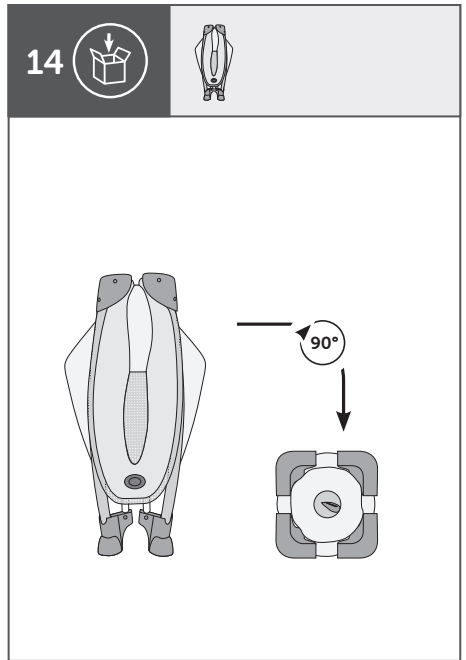
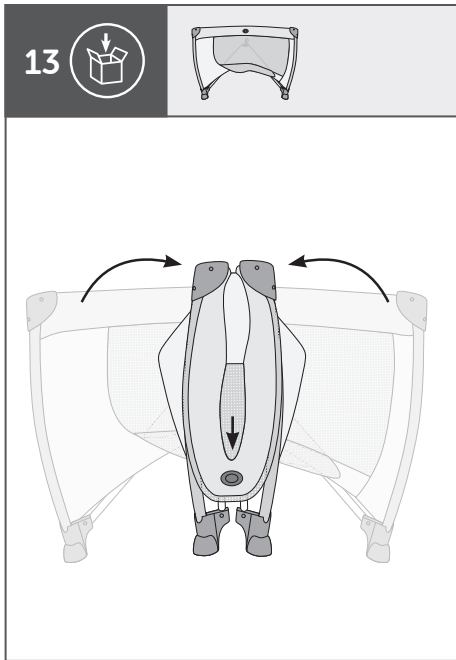
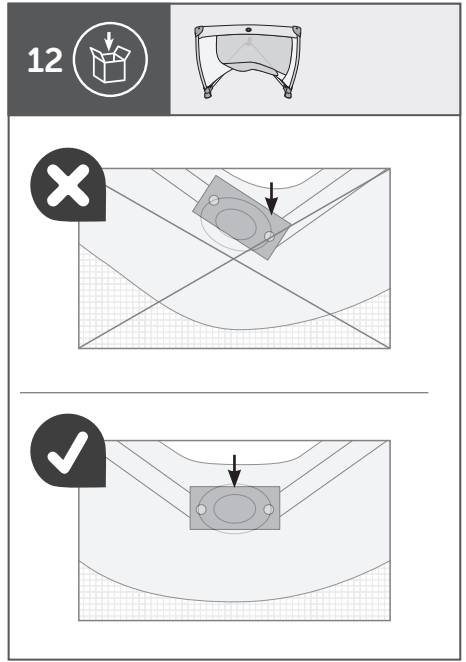
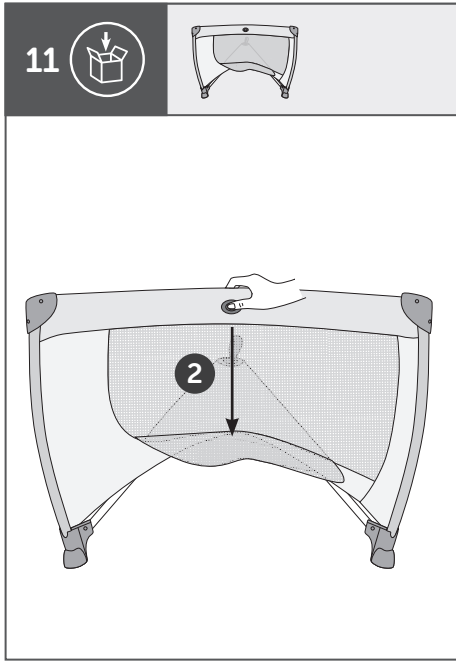


9



10

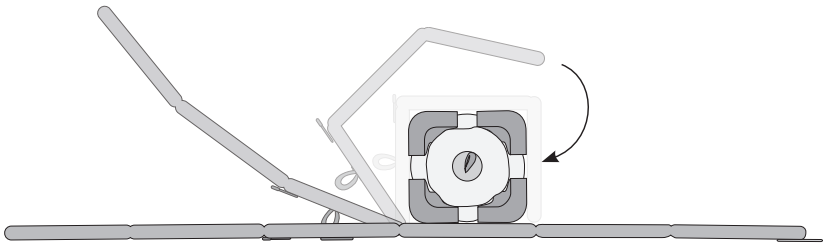




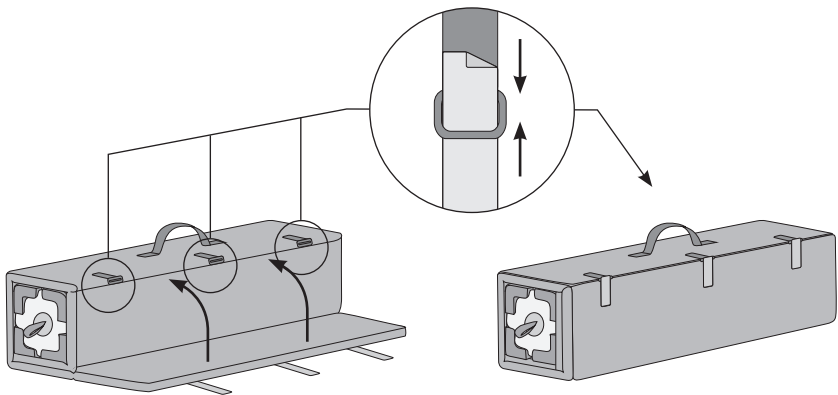
15



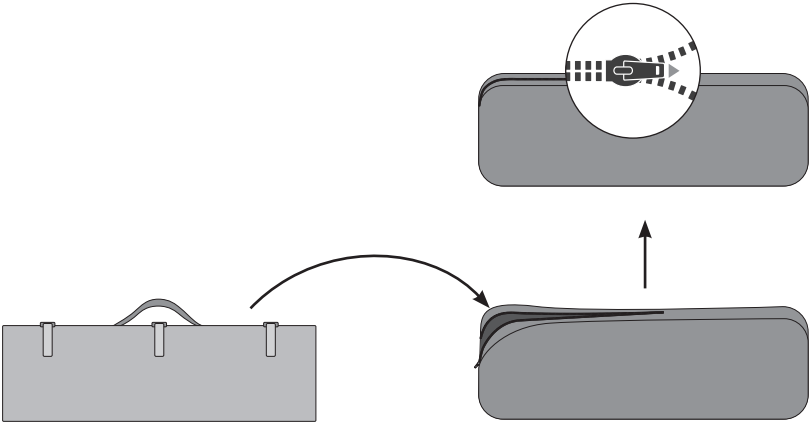
+



16



17



WARNUNG

- Seien Sie sich dessen bewusst, dass eine Aufstellung des Kinderbettes in der Nähe von offenem Feuer oder starken Hitzequellen, wie z.B. elektrischen Heizstrahlern, Gasöfen, eine Gefahr darstellt.
- Benutzen Sie das Kinderbett nicht mehr, wenn einzelne Teile gebrochen, zerrissen oder beschädigt sind oder fehlen. Verwenden Sie nur vom Hersteller zugelassene Ersatzteile.
- Gegenstände, die als Fußhalt (Ausstiegshilfe) dienen könnten oder die eine Erstickungs- oder Strangulierungsgefahr darstellen, z.B. Schnüre, Vorhang-/Gardinenkordeln, dürfen nicht im Kinderbett gelassen werden; das Kinderbett darf nicht in der Nähe solcher Gegenstände aufgestellt werden.
- Benutzen Sie niemals mehr als eine Matratze im Kinderbett.
- Der Spielbügel darf nur von einem Erwachsenen montiert werden.
- Vergewissern Sie sich, dass der Kinderlaufstall vollständig zusammengebaut ist und alle Verschlussmechanismen greifen, bevor Sie Ihr Kind in den Kinderlaufstall geben.
- Nur die zum Kinderbett dazugehörige Matratze verwenden, keine zweite Matratze hinzufügen, Erstickungsgefahr.

WICHTIGE INFORMATIONEN

- Das Reisekinderbett ist nur dann gebrauchsfertig, wenn die Feststell-Mechanismen des Klappsystems vor Benutzung des Reisekinderbettes eingerastet sind. Überprüfen Sie dies sorgfältig.
- Zur Vermeidung von Stürzen darf das Kinderbett nicht mehr für ein Kind verwendet werden, wenn dieses Kind in der Lage ist, aus dem Kinderbett herauszuklettern.
- Alle Beschlagteile sollten für die Montage immer sachgemäß befestigt sein. Sie sollten regelmäßig überprüft und, falls erforderlich, nachgezogen werden.
- Verwenden Sie ausschließlich nur originale Ersatzteile, die vom Hersteller angeboten oder empfohlen sind.
- Die Matratze muss mit den Klettbandern am Bettboden befestigt werden.
- EN 716-1:2017 + A1:2019, EN 716-2:2017

PFLEGE UND WARTUNG

- Bitte beachten Sie die Textilkennzeichnung.
- Reinigen, pflegen und kontrollieren Sie dieses Produkt regelmäßig.

WARNING

- Be aware of the risk of open fire and other sources of strong heat, such as electric bar fires, gas fires, etc. in the near vicinity of the cot.
- Do not use the cot if any part is broken, torn or missing and use only spare parts approved by the manufacturer.
- Do not leave anything in the cot or place the cot close to another product, which could provide a foothold or present a danger of suffocation or strangulation, e.g. strings, blind/curtain cords.
- Do not use more than one mattress in the cot.
- Adult assembly required for toy bar.
- Make sure that the child's playpen is fully assembled and all locking mechanisms are engaged before placing your child in the child's playpen.
- Only use the mattress sold with this cot, do not add a second mattress on this one, suffocation hazards.

IMPORTANT INFORMATION

- The cot is ready for use only when the locking mechanisms are engaged. Check carefully that they are fully engaged before using the folding cot.
- To prevent injury from falls, when the child is able to climb out of the cot, the cot shall no longer be used for that child.
- All assembly fittings should always be tightened properly. Fittings should be checked regularly and retightened as necessary.
- Only use original spare parts which are offered or recommended by the manufacturer.
- The mattress must be fixed with the velcro-straps onto the bed bottom.
- EN 716-1:2017 + A1:2019, EN 716-2:2017

CARE AND MAINTENANCE

- Please heed the textile care symbols.
- Please clean, maintain and check this product regularly.

WAARSCHUWING

- Wees je bewust van de risico's van open vuur en andere sterke hittebronnen, zoals elektrische haarden, gashaarden, etc. in de directe omgeving van de kinderbed.
- Gebruik het kinderbed niet meer, wanneer afzonderlijke delen gebroken, gescheurd of beschadigd zijn of ontbreken. Gebruik alleen door de producent aanbevolen reserveonderdelen.
- Laat niets in de kinderbed liggen en plaats de kinderbed niet in de buurt van een ander product, welke een houvast kan bieden of verstikkingsgevaar of verstikking kan veroorzaken, zoals bijv. snoeren en gordijnkoorden.
- Gebruik nooit meer dan één matras in het kinderbed.
- De speelbeugel mag uitsluitend door een volwassene gemonteerd worden.
- Zorg ervoor dat de kinderbox volledig is gemonteerd en dat alle vergrendelingsmechanismen zijn ingeschakeld voordat u uw kind in de kinderbox plaatst.
- Gebruik alleen de matras die bij het kinderbed hoort, voeg geen tweede matras toe, verstikkingsgevaar.

BELANGRIJKE INFORMATIE

- Het reisbed voor kinderen is alleen klaar voor gebruik, wanneer de vouwmechanismen van het vouwsysteem voor het gebruik van het reisbedje zijn vergrendeld. Controleer dit zorgvuldig.
- Om valpartijen te vermijden mag het kinderbed niet meer worden gebruikt, wanneer het kind de vaardigheden bezit, om uit het bed te klimmen.
- Alle montagehulpstukken moeten altijd goed worden vastgedraaid. Gemonteerde delen moeten regelmatig worden gecontroleerd en indien nodig opnieuw worden vastgedraaid.
- Gebruik uitsluitend originele onderdelen welke door fabrikant worden aangeboden en geadviseerd.
- De matras moet met de klittenband op de bodem van het bed worden bevestigd.
- EN 716-1:2017 + A1:2019, EN 716-2:2017

ZORG EN ONDERHOUD

- Gelieve het textiel etiket in acht te nemen.
- Reinig, verzorg en controleer dit product regelmatig.

AVERTISSEMENT

- Sachez que le placement du lit de voyage près d'un feu ouvert ou d'une source de forte chaleur, comme les radiateurs électriques, les fours à gaz, présentent un danger.
- Ne pas utiliser le lit si certains éléments sont cassés, endommagés ou manquants, et n'utiliser que des pièces détachées approuvées par le fabricant.
- Objets pouvant servir de support pour les pieds (aide à la sortie) ou pouvant présenter un risque de suffocation ou d'étranglement, par exemple les cordons, cordons de rideaux, ne doivent pas être laissés dans le lit de bébé ; le lit de bébé ne doit pas être placé près de ces objets.
- Ne pas utiliser plus d'un matelas dans le lit.
- L'arche de jeux doit être assemblée par un adulte.
- Assurez-vous que le parc pour enfant est entièrement assemblé et que tous les mécanismes de verrouillage sont enclenchés avant de placer votre enfant dans le parc pour enfant.
- N'utiliser que le matelas allant avec le lit d'enfant, ne pas y ajouter un deuxième matelas, danger d'étouffement.

INFORMATIONS IMPORTANTES

- Le lit n'est prêt à l'emploi qu'une fois les mécanismes de verrouillage pleinement enclenchés, ceux-ci doivent être vérifiés avant d'utiliser le lit.
- Pour prévenir tout risque de chute, le lit ne doit plus être utilisé quand l'enfant est capable de sortir seul de celui-ci.
- Tous les dispositifs d'assemblage doivent toujours être convenablement serrés et régulièrement vérifiés, et resserrés si nécessaire.
- N'utiliser que les pièces détachées fournies ou recommandées par le fabricant.
- Le matelas doit être fixé au fond du lit avec les bandes velcro.
- EN 716-1:2017 + A1:2019, EN 716-2:2017

ENTRETIEN ET MAINTENANCE

- Veuillez tenir compte de l'étiquette textile.
- Nettoyez, entretenez et contrôlez ce produit à intervalles réguliers.

ADVERTENCIA

- Tenga en cuenta que el emplazamiento del de la cama de niño cerca de llamas abiertas o fuentes de calor a altas temperaturas, como por ejemplo calefactores eléctricos, hornos de gas, etc., supone un peligro.
- No siga utilizando la cama para niños si hay piezas rotas, desgarradas o dañadas o si faltasen. Utilice sólo piezas de recambio recomendadas por el fabricante.
- Está prohibido dejar en la cuna de niño objetos que pudieran servir como apoyo para los pies (ayuda para subida) o que representen un peligro de asfixia o estrangulamiento, por ejemplo cuerdas, cordones de cortinas. Está prohibido emplazar la cama de niño cerca de estos objetos.
- No utilice nunca más de un colchón para la cama del niño.
- El estribo de juguete sólo debe ser montado por adultos.
- Asegúrese de que el corralito para niños está completamente ensamblado y todos los mecanismos de bloqueo funcionan, antes de poner el niño en el corralito para niños.
- Utilice solamente el colchón que pertenece a la cuna, no añada segundo colchón. Riesgo de asfixia.

INFORMACIONES IMPORTANTES

- La camita de viaje sólo queda lista para ser usada, cuando se hayan enclavado los mecanismos de plegado del sistema abatible antes de utilizarla, lo cual debe ser cuidadosamente comprobado.
- Para evitar caídas, ya no debe seguirse utilizando la cama para niños cuando el niño sea capaz de salir trepando de ella.
- Todos los accesorios de montaje siempre deben estar bien apretados. Los accesorios deben revisarse regularmente y volverse a apretar según sea necesario.
- Emplee sólo las piezas de repuesto originales que ofrece o recomienda el fabricante.
- El colchón se tiene que fijar en el somier con las tiras de velcro.
- EN 716-1:2017 + A1:2019, EN 716-2:2017

CUIDADO Y MANTENIMIENTO

- Tener en cuenta el símbolo del tejido textil.
- Limpie, cuide y compruebe periódicamente este producto.

ATENÇÃO

- Tenha em conta que a colocação da cama de criança na proximidade de fogo desprotegido ou fortes fontes de calor, p. ex., radiadores elétricos ou fogões a gás, é fonte de riscos.
- Não utilize a cama de bebê quando qualquer componente estiver quebrado, rasgado, danificado ou faltar. Utilize unicamente peças recomendadas pelo fabricante.
- Nunca deixe na cama objetos que possam facilitar a saída descontrolada da criança ou representem risco de asfixia ou estrangulamento, por exemplo, cordas ou cordões de cortinas. É proibido colocar a cama de criança na proximidade de tais objetos.
- Nunca utilize mais do que um colchão na cama de bebê.
- O arco para os brinquedos deve ser montado unicamente por um adulto.
- Certifique-se de que o cercadinho para crianças está completamente montado e todos os mecanismos de fechamento funcionam antes de pôr a criança no cercadinho.
- Utilize só o colchão que pertence ao berço, não junte segundo colchão. Risco de asfixia.

INFORMAÇÕES IMPORTANTES

- A cama de bebê para viagem só está pronta a ser utilizada quando os mecanismos do sistema de encartar tiverem sido devidamente engatados antes da utilização. Certifique-se disso cuidadosamente.
- Para evitar quedas, não se deve utilizar a cama bebê quando o bebê já tiver força para trepar para fora da cama.
- Todos os acessórios de montagem devem sempre ser apertados corretamente. Os acessórios devem ser verificados regularmente e reapertados conforme necessário.
- Utilize só peças de reposição originais, aprovadas ou recomendadas pelo fabricante.
- O colchão deve ser fixado mediante fitas de velcro ao fundo da cama.
- EN 716-1:2017 + A1:2019, EN 716-2:2017

CUIDADO E MANUTENÇÃO

- Observe as indicações contidas nas etiquetas dos têxteis.
- Limpe, cuide e controle periodicamente este produto.

ATTENZIONE

- Si noti che la collocazione del lettino vicino a fuochi aperti o a fonti di forte calore, come ad esempio radiatori elettrici, forni a gas, rappresenta un pericolo.
- Non usare il lettino se singole parti sono rotte, strappate, danneggiate o mancanti. Utilizzare solo pezzi di ricambio consigliati dal produttore.
- Oggetti che possono servire da supporto per i piedi (aiuti all'uscita) o che possono causare un pericolo di soffocamento o strangolamento, ad es. corde, cordoni delle tende, non devono essere lasciati nel lettino; il lettino non deve essere posizionato vicino a tali oggetti.
- Non mettere mai più di un materasso nel lettino.
- L'arco giochi deve essere montato solo da un adulto.
- Assicurarsi che il box per bambini sia completamente montato e che tutti i meccanismi di chiusura siano innestati prima di inserire il bambino nel box per bambini.
- Utilizzare solo il materasso del lettino, non aggiungere un secondo materasso, pericolo di asfissia.

INFORMAZIONI IMPORTANTI

- Il lettino da viaggio è pronto per l'uso solo se i meccanismi di piegatura del sistema pieghevole sono scattati correttamente in posizione. Verificare accuratamente!
- Per evita cadute, il lettino non deve più essere usato quando il bambino è in grado di uscirvi da solo.
- Tutti i raccordi di montaggio devono essere accuratamente stretti. I raccordi devono essere controllati regolarmente e riserrati secondo necessità.
- Utilizzate esclusivamente parti di ricambio originali fornite o consigliate dal produttore.
- Il materasso deve essere fissato al suolo del lettino con le cinghie in velcro.
- EN 716-1:2017 + A1:2019, EN 716-2:2017

CURA E MANUTENZIONE

- Osservare il contrassegno sul tessuto.
- Pulire, mantenere e controllare questo prodotto regolarmente.

ADVARSEL

- Vi skal gøre dig opmærksom på, at placering af barnesengen i nærheden af åben ild eller kraftige varmekilder, som f.eks. elektriske varmelamper, gasovne o. lign., kan udgøre en fare.
- Brug ikke barnesengen mere, hvis enkelte dele er brækket, revnet eller beskadiget eller mangler. Brug kun de af producenten anbefalede reservedele.
- Genstande, der kunne tænkes at fungere som fodstøtte (udstigningshjælp) eller udgør en risiko for kvælning eller strangulering, f.eks. snore, forhængs- eller gardinkordler, må ikke befinde sig i barnesengen. På samme måde må barnesengen heller ikke placeres i nærheden af sådanne genstande.
- Brug aldrig mere end én madras i barnesengen.
- Montering af voksne kræves til legetøjsstang.
- Forvis dig om, at kravlegården er korrekt monteret og at alle låsemekanismer fungerer som de skal, inden kravlegården tages i brug.
- Brug udelukkende den til barnesengen tilhørende madras. Brug ingen ekstra madras. Fare for kvæstelse.

VIGTIGE INFORMATIONER

- Rejsebarnesengen må kun bruges, hvis klapsystemets foldemekanismer forinden er gået i indgreb. Kontroller dette omhyggeligt.
- For at undgå styrt bør barnesengen ikke bruges mere, når barnet er i stand til at klatre ud af sengen.
- Alle monteringsdele skal være spændt forsvarligt fast. Monteringsdele skal kontrolleres regelmæssigt og strammes om nødvendigt efter behov.
- Benyt kun de originale reservedele, der sælges eller anbefales af producenten.
- Madrassen fastgøres ved hjælp af velcro-båndene i bunden af sengen.
- EN 716-1:2017 + A1:2019, EN 716-2:2017

PLEJE OG VEDLIGEHOLDELSE

- Vær venligst opmærksom på tekstikmærkningen.
- Rens, plej og kontroller produktet regelmæssigt.

VAROITUS

- Tiedäthän, että lasten matkasängyn asettaminen avotulen tai erittäin kuuman paikan, kuten esim. sähkölämmittimen, kaasu-uunin lähelle on vaarallista.
- Älä käytä lastensänkyä enää, jos jotkut sen osista ovat rikkoontuneet, repeytyneet tai vioittuneet tai puuttuvat. Käytä vain valmistajan suosittelemia varaosia.
- Tavaroita, joita voi käyttää jalkatukena (nousuapuna) tai kuvaavat tukehtumis- ta kuristumisvaaraa, esim. nauhat, verhojen nyörit ei saa jättää lasten sänkyyn; sänkyä ei myöskään saa asettaa sellaisten tavaroiden lähelle.
- Älä käytä lastensängyssä koskaan useampaa kuin yhtä patjaa.
- Vain aikuinen saa asentaa leikkikaaren.
- Varmista, että lasten leikkikehä on koottu täydellisesti ja sen kaikki lukitukset ovat korrekrit, ennen kuin laitat lapsen leikkikehään.
- Käytä ainoastaan lastensänkyyn kuuluvaa patjaa, älä lisää toista patjaa, tukehtumisvaara.

TÄRKEITÄ TIETOJA

- Lasten matkasänky on käyttövalmis vain siinä tapauksessa, että taittojärjestelmän mekanismit ovat lukkiutuneet ennen matkasängyn käyttöä. Tarkasta se huolellisesti.
- Jotta lapsi ei pääse putoamaan, sänkyä ei saa käyttää enää, kun lapsi pystyy kiipeämään ulos sängystä.
- Kaikkien asennusosien pitää olla aina kiinnitetty ja kiristetty asiaankuuluvasti. Asennusosien on tarkistettava säännöllisesti ja kiristettävä tarvittaessa.
- Käytä vain valmistajan tarjoamia tai suosittelemia alkuperäisiä varaosia.
- Patja täytyy kiinnittää tarroilla sängyn pohjaan.
- EN 716-1:2017 + A1:2019, EN 716-2:2017

HOITO JA HUOLTO

- Ota huomioon tekstiilimerkintä.
- Puhdista, hoida ja tarkasta tuote säännöllisesti.

VARNING

- Tänk på risken med öppen eld och annan stark värme, som t ex elektriska värmare eller gaskaminer, i närheten av resesängens uppställningsplats.
- Använd inte barnsängen om någon del skulle ha gått sönder, spruckit, skadats eller saknas. Använd endast de reservdelar som rekommenderas av tillverkaren.
- Föremål som barnet skulle kunna få fotfäste på (klättra upp på) eller som kan utgöra risk för kvävning eller strypning, t ex snören eller linor till rullgardiner/persienner, får inte lämnas i eller finnas nära barnsängen.
- Använd aldrig mer än en madrass i barnsängen.
- Lekbygeln får monteras endast av en vuxen.
- Försäkra dig om att lekhagen har monterats helt korrekt och att alla beslagen är låsta innan barnet placeras i lekhagen.
- Använd endast den madrassen som är anpassad till barnsängen. Undvik att lägga till ytterligare en madrass eftersom faran för att kvävas finns.

VIKTIG INFORMATION

- Resesängen är klar att använda endast när hopfällningssystemets vikmekanismer har låsts fast innan sängen används. Kontrollera detta noggrant.
- För att undvika olycksfall får barnsängen inte användas när barnet är stort nog att kunna klättra ut ur den.
- Se till att alla monteringsdelar alltid är korrekt monterade och fast åtdragna. Monteringsdelar bör kontrolleras regelbundet och åtdragas vid behov.
- Använd endast original reservdelar som tillhandahålls eller rekommenderas av tillverkaren.
- Madrassen skall vara fäst med kardborrbanden i sängbotten.
- EN 716-1:2017 + A1:2019, EN 716-2:2017

SKÖTSEL OCH UNDERHÅLL

- Beakta anvisningarna på textilmärkningen.
- Rengör, underhåll och kontrollera produkten regelbundet.

ADVARSEL

- Vær oppmerksom på at en oppstilling av barnesengen i nærheten av åpne flammer eller sterke varmekilder, som f.eks. elektriske ovner, gassovner, utgjør en fare.
- Barnesengen må ikke brukes hvis enkelte deler er ødelagte, har risse eller skader og mangler. Bruk kun reservedeler som anbefales av produsenten.
- Gjenstander som kan støtte føttene (oppstigningshjelp) eller utgjør en fare for kvelning eller strangulering, f.eks. snorer, forheng-/gardintau, får ikke være i barnesengen; barnesengen får ikke stilles opp i nærheten av slike gjenstander.
- Du må aldri bruke mer enn en madrass i barnesengen.
- Lekebøylene får bare monteres av en voksen person.
- Se til at lekegrinden er helt sammenbygget og at alle låsemekanismer er låste, før du setter barnet inn i lekegrinden.
- Bruk bare den madrassen som hører til barnesengen og ingen annen madrass pga. fare for kvelning.

VIKTIGE INFORMASJONER

- Reisesengen er kun bruksklar når foldemekanismen til klaffesystemet er låst fast før bruk. Dette må kontrolleres nøye.
- For å unngå fall, så bør ikke barnesengen brukes lenger når barnet klarer å klatre ut av sengen alene.
- Alle monteringsdeler må alltid være riktig festet og trukket til. Monteringsdeler bør sjekkes regelmessig og strammes om nødvendig etter behov.
- Bruk kun originale reservedeler som tilbys eller anbefales av produsenten.
- Madrassen må festes med borrelås på sengebunnen.
- EN 716-1:2017 + A1:2019, EN 716-2:2017

PLEIE OG VEDLIKEHOLD

- Vær oppmerksom på markeringene på tekstilene.
- Rengjøring, pleie og kontroll av dette produktet må utføres regelmessig.

AVERTISMENT

- Trebuie să fiți conștienți că amplasarea patului pentru copii în apropierea unei surse de foc deschis sau a unei surse puternice de căldură ca de exemplu radiatoare electrice, sobe cu gaz, reprezintă un pericol.
- Nu mai utilizați pătuțul în cazul în care unele piese sunt sparte, rupte, deteriorate sau sunt lipsă. Folosiți doar piese de schimb recomandate de către producător.
- Obiecte care ar putea servi drept suport pentru picior (ajutor la coborârea din pat) sau care reprezintă un pericol de sufocare sau strangulare, de ex. sfori, șnururi de perdele/draperii nu trebuie să fie lăsate în patul pentru copii; patul pentru copii nu trebuie să fie amplasat în apropierea unor asemenea obiecte.
- Nu folosiți mai mult de o singură saltea în pătuțul pentru copil.
- Motarea vergelei pentru jucării este permisă numai adulților.
- Asigurați-vă că țarcul pentru copii este complet montat și că toate mecanismele de închidere funcționează, înainte de a-l introduce pe copilul dvs. în țarcul pentru copii.
- Utilizați numai salteaua specială a pătuțului pentru copii. Nu adăugați o a doua saltea, pericol de asfixiere.

INFORMAȚII IMPORTANTE

- Pătuțul de voiaj pentru copil este doar atunci utilizabil când mecanismele de pliere ale sistemului rabatabil sunt blocate (opritorii au făcut clic) înainte de utilizare. Verificați acest lucru cu mare atenție.
- Pentru a evita răsturnarea și căderea copilului din pătuț, acesta nu se va mai folosi atunci când copilul este în stare să coboare singur din pătuț.
- Toate elementele de montaj trebuie să fie mereu corect fixate și bine înșurubate. Elementele de montaj trebuie verificate regulat și strânse din nou, după caz.
- Utilizați exclusiv piese de schimb originale, oferite sau recomandate de către producător.
- Salteaua trebuie să fie fixată de fundul patului cu bandă adezivă cu arici.
- EN 716-1:2017 + A1:2019, EN 716-2:2017

CURĂȚAREA ȘI ÎNTREȚINEREA

- Vă rugăm să țineți cont de etichetarea materialelor textile.
- Curățați, îngrijiți și controlați acest produs în mod regulat.

UPOZORENJE

- Imajte na umu da postavljanje dječijeg krevetića u blizini otvorenog plamena ili jakog izvora toplote, kao npr. električnih grijalica, peći na plin, predstavlja opasnost.
- Ne koristite više dječiji krevetić ako su pojedini dijelovi slomljeni, potrgani ili oštećeni, ili nedostajući. Koristite samo rezervne dijelove preporučene od strane proizvođača.
- Predmeti koji mogu služiti kao oslonac za noge (pomoć pri izlasku iz krevetića) ili koji predstavljaju opasnost od gušenja ili davljenja, npr. gajtani, uzice od zavjesa/draperija, ne smiju se ostavljati u dječijem krevetiću; dječiji krevetić se ne smije postavljati u blizini takvih predmeta.
- Nikad ne koristite više od jednog dušeka u dječijem krevetiću.
- Montiranje preke s igrakama povjeriti isključivo odrasloj osobi.
- Uvjerite se da je dječija igraonica potpuno montiran i da su postavljeni svi mehanizmi za zaključavanje, prije nego stavite dijete u ovaj dječiju igraonicu.
- Koristite samo madrace za dječji krevet, ne dodajte i drugi madrac, postoji opasnost od gušenja.

VAŽNE INFORMACIJE

- Dječji krevetić za putovanje je samo tad upotrebljiv ako su preklopni mehanizmi sklopivog sistema, prije upotrebe dječijeg krevetića za putovanje, uglavljeni. Provjerite to brižno.
- Da bi se spriječilo ispadanje, krevetić ne treba rabiti ako je dijete u stanju da penjanjem izađe iz krevetića.
- Svi montirani dijelovi moraju se uvijek učvrstiti i pritegnuti pravilno. Montirani dijelovi treba redovno provjeravati i po potrebi učvrstiti.
- Koristiti isključivo originalne rezervne dijelove, koje nudi ili preporučuje proizvođač.
- Madrac mora biti učvršćen čičak trakama za pod kreveta.
- EN 716-1:2017 + A1:2019, EN 716-2:2017

NJEGA I ODRŽAVANJE

- Molimo Vas da obratite pažnju na naznaku tekstila.
- Redovno čistite, njegujte i kontrolirajte ovaj proizvod.

UYARI

- Çocuk yatağının örneğın elektrikli ısıtıcılar, gazlı sobalar vb. gibi açık ateş ya da yoğun ısı kaynaklarının yakınlarında kurulmasının tehlike teşkil ettiğini bilmeniz gerekir.
- Eğer tek tek parçaları kırılmışsa, yırtılmışsa veya hasar görmüşse veya nokssansa, o zaman çocuk yatağını kullanmayınız. Sadece imalatçı tarafından tavsiye edilen yedek parçalar kullanınız.
- Çocukların üzerine ayaklarını basabilecekleri (tırmanma yardımcı) ya da örneğın kordonlar, perde/tül ipleri gibi boğulma tehlikesi oluşturabilecek nesnelere çocuk yatağının içinde bırakılmamalıdır; çocuk yatağı böylesi nesnelere yakınlarında kurulmamalıdır.
- Çocuk yatağında kesinlikle bir döşekten fazla kullanmayınız.
- Oyuncak çemberi sadece bir yetişkin tarafından monte edilebilir.
- Çocuğunuzu oyun parkına koymadan önce oyun parkının montajının eksiksiz yapıldığından ve tüm kilitleme mekanizmalarının çalıştığından emin olunuz.
- Sadece çocuk yatağına ait olan şilteyi kullanın, üzerine ikinci şilte koymayın. Boğulma tehlikesi vardır.

ÖNEMLİ BİLGİLER

- Seyyar yolculuk çocuk yatağı, sadece katlama sisteminin katlanma mekanizmaları seyyar yolculuk çocuk yatağını kullanmadan önce tam oturmuşsa, o zaman kullanıma hazırdır. Lütfen bunu itinalı bir şekilde kontrol ediniz.
- Eğer çocuk yataktan tırmanabilecek duruma gelmişse, o zaman düşmeleri önleyebilmek için artık çocuk yatağının kullanılmaması gerekmektedir.
- Tüm montaj parçaları daima usulüne uygun sabitlenmeli ve sıkılmalıdır. Bağlantı parçaları düzenli olarak kontrol edilmeli ve gerektiğinde tekrar sıkılmalıdır.
- Sadece üretici tarafından satılan veya önerilen orijinal yedek parçaları kullanın.
- Şilte cırt bantlar kullanılarak yatak tabanına sabitlenmelidir.
- EN 716-1:2017 + A1:2019, EN 716-2:2017

KORUYUCU BAKIM VE TEMİZLİK

- Lütfen tekstil işaretlerine dikkat ediniz.
- Bu ürünü düzenli olarak temizleyiniz, bakımını yapınız ve kontrol ediniz.

UPOZORNENIE

- Upozorňujeme, že je nebezpečné detskú postielku umiestniť do blízkosti otvoreného ohňa alebo silných sálavých zdrojov tepla, ako napr. elektrických žiaričov, plynových sporákov.
- Postielku už ďalej nepoužívajte, pokiaľ sú jej jednotlivé časti zlomené, odtrhnuté alebo inak poškodené alebo pokiaľ niektoré časti chýbajú. Používajte iba náhradné diely odporúčané výrobcom.
- V detskej postielke nenechávajte žiadne predmety, na ktoré si deti môžu stúpnú (a vyliezť z postielky) alebo predmety ako napríklad povrazy, záclonové / závesové šnúry, ktoré môžu byť príčinou udusenía či uskrtenia; neumiestňujte detskú postielku do blízkosti týchto predmetov.
- V detskej postielke používajte vždy iba jeden matrac.
- Hraniu hrazdičku smie namontovať len dospelá osoba.
- Predtým, než svoje dieťa dáte do detskej ohrádky, sa uistite, že je detská ohrádka úplne zmontovaná a že sú všetky uzatváratelné diely zaistené.
- Používajte matrac určenú iba pre túto detskú postielku. Z dôvodu hroziacej možnosti udusenía dieťaťa do postielky nikdy nekladajte druhú matrac.

DÔLEŽITÉ INFORMÁCIE

- Cestovnú detskú postielku je možné použiť iba vtedy, keď je jej rozkladací mechanizmus pred použitím postielky riadne aretovaný. Toto starostlivo skontrolujte.
- Ak dieťa dokáže z detskej postielky vyliezť, postielku už ďalej nepoužívajte, aby z nej dieťa nemohlo vypadnúť.
- Všetok montážny materiál musí byť vždy riadne upevnený a utiahnutý. Montážny materiál by sa malo pravidelne kontrolovať a podľa potreby dotiahnuť.
- Používajte výhradne náhradné diely, ponúkané alebo odporúčané výrobcom.
- Matrac musí byť pomocou suchých zipsov pripavená k spodnej časti postielky.
- EN 716-1:2017 + A1:2019, EN 716-2:2017

STAROSTLIVOSŤ A ÚDRŽBA

- Dbajte na označenie týkajúce sa údržby a ošetrovania textilných častí.
- Výrobok pravidelne čistite, ošetrte a kontrolujte.

UPOZORNĚNÍ

- Vezměte prosím na vědomí, že je nebezpečné dětskou postýlku umístit do blízkosti otevřeného ohně nebo silných sálavých zdrojů tepla, jako např. elektrických zářičů, plynových sporáků.
- Postýlku již dále nepoužívejte, pokud jsou její jednotlivé části zlomené, utržené nebo jinak poškozené nebo pokud některé části chybí. Používejte pouze náhradní díly doporučené výrobcem.
- V dětské postýlce nenechávejte žádné předměty, na které si děti mohou stoupnout (a vylézt z postýlky) nebo předměty jako například provazy, záclonové / závěsové šňůry, které mohou být příčinou udušení či uškrcení; neumísťujte dětskou postýlku do blízkosti těchto předmětů.
- V dětské postýlce používejte vždy pouze jednu matraci.
- Hrací hrazdičku smí namontovat pouze dospělá osoba.
- Předtím, než své dítě dáte do dětské ohrádky, se ujistěte, že je dětská ohrádka zcela smontována a že jsou veškeré uzavíratelné díly zajištěny.
- Používejte matraci určenou pouze pro tuto dětskou postýlku. Z důvodu hrozící možnosti udušení dítěte do postýlky nikdy nekládejte druhou matraci.

DŮLEŽITÉ INFORMACE

- Cestovní dětskou postýlku lze použít pouze tehdy, když je její rozkládací mechanismus před použitím postýlky řádně aretován. Toto pečlivě zkontrolujte.
- Jestliže dítě dokáže z dětské postýlky vylézt, postýlku již dále nepoužívejte, aby z ní dítě nemohlo vypadnout.
- Veškerý montážní materiál musí být vždy řádně upevněn a utažen. Montážní materiál by měla být pravidelně kontrolována a podle potřeby dotažena.
- Používejte výhradně náhradní díly nabízené nebo doporučené výrobcem.
- Matrace musí být pomocí suchých zipů připevněna k spodní části postýlky.
- EN 716-1:2017 + A1:2019, EN 716-2:2017

PÉČE A ÚDRŽBA

- Dbejte označení týkající se údržby a ošetřování textilních částí.
- Výrobek pravidelně čistěte, ošetřujte a kontrolujte.

FIGYELEM

- Ne felejtse el, hogy a gyerekágy nyílt tűz vagy nagy erősségű hőforrás, pl. elektromos hőszugárzó, gázkályha közelében való felállítása veszélyt jelenthet.
- Ne használja tovább az utazóágyat, ha egyes alkotóelemei töröttek, szakadtak, megsérültek vagy hiányoznak. Csak a gyártó által javasolt pótalkatrészeket alkalmazza.
- Az olyan tárgyak, melyek lábtartóként (ki- és beszállássegítőként) szolgálhatnak vagy fulladás- vagy fulladásos balesetveszélyt jelentenek, pl. zsinórok, függöny-díszzsinórok, nem maradhatnak a gyerekágyban, a gyerekágyat nem szabad ilyen tárgyak közelében felállítani.
- Soha ne használjon a gyermekágyban egynél több matracot.
- A játéktartó kengyel felszerelését csak felnőtt végezheti.
- Győződjön meg arról, hogy a járóka teljesen fel van építve és minden zárómechanizmus megfelelően működik, mielőtt a gyermeket a járókában elhelyezi.
- Csak a gyerekágyhoz tartozó matracot használja, ne tegyen hozzá második matracot, fulladásveszély.

FONTOS INFORMÁCIÓK

- Az utazóágy csak akkor használatra kész, ha az összecsukó rendszer rögzítő mechanizmusai az utazóágy használata előtt rögzültek. Ezt rendszeresen ellenőrizni kell.
- A gyermek kiesését megakadályozandó, a gyermekágy használata már nem javasolt, ha a gyermek képes arra, hogy az ágyból kimásszon.
- Minden szerelőelemet mindig szakszerűen kell rögzíteni és szorosan meghúzni. A szerelőelemet rendszeresen ellenőrizni kell, és szükség szerint újra kell húzni.
- Kizárólagosan csak eredeti, a gyártó árukinálatában szereplő vagy általa ajánlott pótalkatrészeket használjon fel.
- A matracot a tépőzárakkal kell az ágy aljához rögzíteni.
- EN 716-1:2017 + A1:2019, EN 716-2:2017

ÁPOLÁS ÉS KARBANTARTÁS

- Kérjük, tartsa szem előtt a textíleken található jelöléseket.
- Rendszeresen tisztogassa, ápolja és ellenőrizze a terméket.

OSTRZEŻENIE

- Należy pamiętać, że ustawienie łóżeczka dziecięcego w pobliżu otwartego ognia lub źródła bardzo wysokiej temperatury, np. grzejnika elektrycznego, piecyka gazowego, jest niebezpieczne.
- Łóżeczka nie używać, jeśli któreś z jego części połamały, porwały, uszkodziły się lub zostały zagubione. Używać wyłącznie części zamiennych zalecanych przez producenta.
- Przedmiotów, które mogą pomóc dziecku wyjść z łóżeczka lub mogą stać się przyczyną uduszenia, np. linek, sznurów od zaston itp. nie można pozostawiać w łóżeczku; łóżeczko nie może być ustawione w pobliżu takich przedmiotów.
- Do łóżeczka można wkładać tylko jeden materacyk.
- Pałąk na zabawki może być montowany tylko przez osobę dorosłą.
- Przed włożeniem dziecka do kojca pewnij się, że kojec jest w pełni zmontowany i wszystkie mechanizmy zamykające właściwie zadziałają.
- Należy używać tylko materaca dołączonego do łóżeczka. Nie używać drugiego materaca, niebezpieczeństwo uduszenia.

WAŻNE INFORMACJE

- Łóżeczko dziecięce jest gotowe do użytku dopiero wtedy, gdy mechanizmy systemu składania łóżeczka solidnie zaskoczyły przed jego użyciem. Należy to starannie sprawdzić.
- Aby zapobiec upadkowi, łóżeczka nie wolno używać, gdy dziecko będzie już w stanie z niego się wydostać.
- Wszystkie elementy montażowe muszą być zawsze prawidłowo zamocowane i unieruchomione. Okucia należy regularnie sprawdzać i dokręcać w razie potrzeby.
- Stosować wyłącznie oryginalne części zamienne oferowane lub zalecane przez producenta.
- Materac musi być unieruchomiony rzepami do dna łóżka.
- EN 716-1:2017 + A1:2019, EN 716-2:2017

PIELEGNACJA I KONSERWACJA

- Prosimy przestrzegać oznaczeń materiałów tekstylnych.
- Ten produkt należy regularnie czyścić, konserwować i kontrolować.

HOIATUS

- Olge sellest teadlik, et reisivoodi asetamine lahtise tule või mõne tugeva kuumasallika lähedale (nt elektrilised küttekehad, gaasiahjud) kujutab endast ohtu.
- Ärge kasutage lapsevoodit siis, kui selle üksikud osad on purunenud, rebenenud või vigastatud või hoopis kaduma läinud. Kasutage üksnes tootja poolt soovitatud varuosi.
- Lapsevoodisse ei tohi jätta esemeid, mida võiks kasutada jalgealusena (abiks väljaronimisel) või mis kujutavad endast lämbumis- või kägistamisohtu (nt nõõrid, eesriiete / kardinade paelad); lapsevoodit ei tohi asetada selliste esemete lähedusse.
- Ärge kunagi kasutage lapsevoodis rohkem kui üht madratsit.
- Mänguasju tohib panna ainult lapsevanem.
- Enne oma lapse mänguaeda panemist veenduge selles, et mänguaed on täielikult kokku pandud ja kõik sulgemismehhanismid toimivad.
- Kasutada üksnes sellesse lapsevoodisse kuuluvat madratsit, mitte panna juurde teist madratsit, lämbumisoht.

TÄHTIS INFO

- Reisivoodi on üksnes siis kasutusvalmis, kui selle kokkuklappimissüsteemi lukustusmehhanismid on enne kasutamist riivistatud. Kontrollige seda kindlasti.
- Kukkumiste vältimiseks ei tohi lapsevoodit enam kasutada siis, kui laps on võimeline voodist välja ronima.
- Kõik monteeritavad osad tuleb korralikult kinnitada ja kinni keerata. Monteeritavad tuleb regulaarselt kontrollida ja vajadusel uuesti kinnitada.
- Kasutage üksnes tootja poolt pakutud või soovitatud originaalvaruosi.
- Madrats tuleb takjapaelte abil kinnitada voodipõhja külge.
- EN 716-1:2017 + A1:2019, EN 716-2:2017

HOOLDUS

- Palun pöörake tähelepanu tekstiilmaterjalide märgistusele.
- Toodet on vaja korrapäraselt puhastada, hooldada ja kontrollida.

BRĪDINĀJUMS

- Loti būtiski saprast, ka bērnu gultas novietošana atklātas uguns vai stipra karstuma avotu, piem., elektrisko sildītāju vai gāzes krāšņu tuvumā ir bīstama.
- Nelietojiet bērnu gultu, ja tās atsevišķas daļas ir salauztas, saplēstas vai bojātas vai ja to nav. Izmantojiet tikai rezerves daļas, kuras ieteicis ražotājs.
- Priekšmeti, kas var kalpot kā kāpšļi vai kas rada nosmakšas vai nožņaugšanās risku, piem., auklas, aizkaru auklas nedrīkst atstāt bērnu gultā. Nenovietot bērnu gultu šādu priekšmetu tuvumā.
- Nekad nelietojiet bērnu gultiņā vairāk par vienu matraci.
- Rotāļlietu drīkst uzlikt tikai pieaugušais.
- Pārlicināties, vai bērnu sētiņa ir pilnībā samontēts un visi aizveres elementi ir ciet. Tikai tad varat likt savu bērnu tajā.
- Izmantot vienīgi bērnu gultiņai paredzēto matraci, nelietot papildu matraci, tas rada nosmakšanas risku.

SVARĪGA INFORMĀCIJA

- Bērnu ceļojumu gulta ir gatava lietošanai tikai tad, ja saliekamās sistēmas salikšanas mehānismi pirms bērnu ceļojumu gultas lietošanas ir nofiksēti. To rūpīgi pārbaudiet.
- Ja bērns jau spēj pats izrāpties no gultas, tad gultu vairs nevajadzētu lietot, lai novērstu apgāšanos.
- Visas montāžas daļas vienmēr ir pareizi jāpiestiprina un jāpievelk. Montāžas daļas ir regulāri jāpārbauda un pēc vajadzības jāpiestiprina.
- Izmantot vienīgi oriģinālās, ražotāja piedāvātās un ieteiktās rezerves daļas.
- Matracis piestiprināms gultas pamatnei ar tam paredzētajām lentām, ko nofiksē ar lipekļiem.
- EN 716-1:2017 + A1:2019, EN 716-2:2017

KOPŠANA UN APKOPE

- Lūdzu, ņemiet vērā tekstiliju marķējumu.
- Regulāri tīriet, kopiet un pārbaudiet šo izstrādājumu.

ISPĖJIMAS

- Atkreipkite dėmesį, kad lovytę statyti netoli atviros ugnies ar stiprių šilumos šaltinių, tokių kaip elektriniai spinduliniai šildytuvai, dujinės krosnelės yra pavojinga.
- Vaikiškos lovelės nebenaudokite, jei jos dalys yra sulūžusios, sutrūkusios arba pažeistos ar pamestos. Naudokite tik gamintojo rekomenduojamas atsargines dalis.
- Daiktai, kurie gali būti naudojami kaip atrama kojoms (išlipimo priemonė), arba kurie gali sukelti uždusimo ar pasismaugimo pavojų, pvz., virvelės, uždangalų / naktinių užuolaidų virvelės, neturi būti paliekami vaikiškoje lovytėje; lovytės negalima statyti šalia tokių daiktų.
- Niekuomet nenaudokite daugiau kaip vieną čiužinį vaikiškoje lovelėje.
- Žaislą gali surinkti tik suaugusysis.
- Prieš sodindami savo vaiką į vaikišką maniežą, įsitikinkite, kad maniežas yra tinkamai surinktas ir visi uždarymo mechanizmai užfiksuoti.
- Naudokite tik prie šio kelioninės lovelės pridėtą čiužinį. Nedėkite ant viršaus antro čiužinio, uždusimo pavojus.

SVARBI INFORMACIJA

- Kelioninę lovelę galima naudoti tik tuomet, kai prieš jos naudojimą užfiksuojami sutvirtinimo sistemos išlankstomi mechanizmai. Prašome tai atidžiai patikrinti.
- Norint išvengti nelaimingų atsitikimų dėl iškritimo, nebenaudokite vaikiškos lovelės, kai vaikas pajėgus išlipti iš lovos.
- Visos montažinės dalys visada privalo būti tinkamai pritvirtintos ir užveržtos. Montažinės dalys turi būti reguliariai tikrinama ir prireikus vėl tvirtinama.
- Naudokite tik originalias, gamintojo parduodamas arba rekomenduojamas atsargines dalis.
- Čiužinys turi būti pritvirtintas prie lovytės dugno su kibiomis juostelėmis.
- EN 716-1:2017 + A1:2019, EN 716-2:2017

PRIEŽIŪRA

- Prašome atkreipti dėmesį į tekstilinio audinio standartines nuorodas.
- Šį produktą reguliariai valykite, prižiūrėkite ir tikrinkite.

OPOZORILO

- Ali veste, da postavitve otroške postelje v bližini odprtega ognja ali močnega vira toplote, npr. električnega sevalnega gorilnika ali plinskih peči, predstavlja nevarnost.
- Otroške postelje ne uporabljajte več, če so posamezni deli polomljeni, strgani ali poškodovani ali če manjkajo. Uporabljajte le nadomestne dele, ki jih priporoča proizvajalec.
- Predmetov, ki lahko služijo kot oporniki (pripomočki pri izstopanju) ali ki predstavljajo nevarnost zadušitve ali zadavitve, npr. vrvi, vrvice od zaves, ne smemo puščati v otroški postelji; otroška postelja ne sme stati v bližini takšnih predmetov.
- V otroški postelji nikoli ne uporabljajte več kot ene žimnice.
- Igralni lok lahko namestijo le odrasle osebe.
- Prepričajte se, da je otroška stajica v celoti sestavljen oz. sestavljena in da so vsi mehanizmi za zapiranje zaskočeni, preden v otroško stajico namestite svojega otroka.
- Uporabljajte samo priloženo vzmetnico za otroško posteljo in ne dodajajte še ene vzmetnice, saj obstaja nevarnost zadušitve.

POMEMBNE INFORMACIJE

- Potovalna otroška postelja je pripravljena za uporabo le takrat, ko so mehanizmi za zlaganje potovalne otroške postelje blokirani. To skrbno preverite.
- Za preprečitev padcev otroške postelje več ne uporabljajte, ko je otrok sposoben izplezati iz postelje.
- Vsi montažni deli morajo biti vedno strokovno pritrjeni in močno priviti. Okovje je treba redno preverjati in po potrebi privijati.
- Uporabljajte izključno originalne nadomestne dele, ki jih ponuja ali priporoča proizvajalec.
- Vzmetnica mora biti na dno pritrjena s trakovi z ježki.
- EN 716-1:2017 + A1:2019, EN 716-2:2017

NEGA IN VZDRŽEVANJE

- Prosimo upoštevajte označbo tekstila.
- Ta izdelek redno čistite, negujte in kontrolirajte.

UPOZORENJE

- Imajte na umu da je opasno postaviti dječji krevetić u blizinu otvorene vatre ili jakih izvora topline, kao što su električne grijalice ili plinske peći.
- Ne koristite više dječji krevetić ako su pojedini dijelovi slomljeni, potrgani ili oštećeni, ili ako pak nedostaju. Koristite samo rezervne dijelove preporučene od strane proizvođača.
- Predmeti koji mogu poslužiti kao podložak za noge (pomoć pri izlasku) ili koji predstavljaju opasnost od gušenja ili davljenja, npr. konopci, vezice na zavjesama, ne smiju biti ostavljeni u krevetiću; dječji krevet ne smije se postavljati u blizini takvih predmeta.
- Nikad ne koristite više od jednog dušeka u dječjem krevetiću.
- Postavljanje prečke s igračkama povjeriti isključivo odrasloj osobi.
- Prije nego što dijete stavite u ogradicu za dijete obavezno provjerite jesu li ogradica za dijete u potpunosti sastavljeni i jesu li svi mehanizmi za zatvaranje na mjestu.
- Koristite samo madrac koji pripada dječjem krevetiću. Nemojte dodavati drugi madrac, opasnost od gušenja.

VAŽNE INFORMACIJE

- Dječji krevetić za putovanje je samo tad uporabljiv ako su preklopni mehanizmi sklopivog sustava, prije uporabe dječijeg krevetića za putovanje, uglavljeni. Provjerite to brižno.
- Da bi se spriječilo ispadanje, krevetić ne treba rabiti ako je dijete u stanju da penjanjem izade iz krevetića.
- Svi sastavni dijelovi moraju uvijek biti pravilno pričvršćeni i zategnuti. Sastavni dijelovi treba redovito provjeravati i po potrebi učvrstiti.
- Koristite isključivo originalne rezervne dijelove koje nudi ili preporučuje proizvođač.
- Madrac mora biti pričvršćen na pod krevetića s pomoću čičak-traka.
- EN 716-1:2017 + A1:2019, EN 716-2:2017

NJEGA I ODRŽAVANJE

- Molimo Vas da obratite pažnju na naznaku tekstila.
- Redovito čistite, njegujte i kontrolirajte ovaj proizvod.

UPOZORENJE

- Imajte na umu da postavljanje dečijeg kreveta u blizini otvorenog plamena ili jakog izvora toplote, kao npr. električnih grejalica, peći na gas, predstavlja opasnost.
- Ne koristite više dečiji krevet ako su pojedini delovi slomljeni, potrgani ili oštećeni, ili nedostajući. Koristite samo rezervne delove preporučene od strane proizvođača.
- Predmeti koji mogu služiti kao oslonac za noge (pomoć pri izlasku iz kreveta) ili koji predstavljaju opasnost od gušenja ili davljenja, npr. gajtani, kanap od zavesa/draperija, ne smeju se ostavljati u dečjem krevetu; dečji krevet se ne sme postavljati u blizini takvih predmeta.
- Nikad ne koristite više od jednog dušeka u dečijem krevetu.
- Montaža za odrasle potrebna je za igrački bar.
- Uverite se da je dečja igraonica potpuno montiran i da su postavljeni svi mehanizmi za zaključavanje, pre nego što stavite dete u ovaj dečju igraonicu.
- Koristite samo dušeke za dečji krevet, ne dodajte i drugi dušek, postoji opasnost od gušenja.

VAŽNE INFORMACIJE

- Dečiji krevet za putovanje je samo tada upotrebljiv ako su preklopni mehanizmi sklopivog sistema, pre upotrebe dečijeg kreveta za putovanje, uglavljeni. Proverite to brižno.
- Da bi se sprečilo ispadanje, krevet ne treba koristiti ako je dete u stanju da penjanjem izađe iz kreveta.
- Svi montirani delovi moraju se uvek učvrstiti i pritegnuti pravilno. Montirani delovi treba redovno kontrolisati i po potrebi ponovo učvrstiti.
- Koristiti isključivo originalne rezervne delove, koje nudi ili preporučuje proizvođač.
- Dušek mora da bude učvršćen čičak trakama za pod kreveta.
- EN 716-1:2017 + A1:2019, EN 716-2:2017

NEGA I ODRŽAVANJE

- Molimo Vas da obratite pažnju na naznaku teksta.
- Redovno čistite, negujte i kontrolišite ovaj proizvod.

გაფრთხილება

- ბავშვის საწოლის ცეცხლთან და სიცხის წყაროსთან მიმდებარედ განთავსება (როგორცაა, მაგ: ელექტროგამბობი, გაზქურა და ა.შ.) საშიშროებას წარმოადგენს.
- ნუ გამოიყენებთ სამგზავრო საწოლს იმ შემთხვევაში, თუკი მას აკლია ცალკეული საწილები, თუკი იგი განუხლები ან გაფუჭებულია. გამოიყენეთ მხოლოდ მწარმოებლის მიერ მითითებული საწილები.
- ნუ ჩატოვებთ ბავშვის საწოლში ან ნუ დადგამთ ბავშვის საწოლს ისეთი ნივთების ახლოს, რომლებმაც შესაძლოა მოგუდვის ან მოხრჩობის საშიშროება შეუქმნან ბავშვებს. მაგ: საქსოვი ძაფი, ფარდის შესაკრავი თასმა და ა.შ. აგრეთვე ნუ ჩატოვებთ ნივთებს საწოლში, რომლებიც ბავშვს გადმოცოცვაში (დამხმარე ფენის დასადგმელი) ხელს შეუწყობს.
- სამგზავრო საწოლისთვის ნუ გამოიყენებთ ნურასდროს ერთზე მეტ ლეიბს.
- სათამაშოდ განკუთვნილი კიდე უნდა იქნას მხოლოდ მოზარდის მიმართ დამონტაჟებული.
- სანამ ბავშვს მანუქში ჩასვამთ, გადაამოწმეთ არის თუ არა მანუქი სრულად დამონტაჟებული და სწორად მორგებულია თუ არა ყველა ჩამკეტი მექანიზმები.
- გამოიყენეთ მხოლოდ ის მატრასი, რაც სარწევლა საწოლს ყიდვისას მოჰყვა. მოგუდვის საფრთხის თავიდან ასაცილებლად, ნუ ჩააფენთ დამატებით მეორე მატრასს.

მნიშვნელოვანი ინფორმაცია

- სამგზავრო საწოლი მხოლოდ მაშინ არის გამოსაყენებლად მზად, როცა საკეცი სისტემის ყველა საკეცი მექანიზმი საწოლის ხმარებამდე სტაბილურად არის კარგად ჩამჯდარი. გადაამოწმეთ ეს საგულდაგულოდ.
- გადმოვარდნის თავიდან აცილების მიზნით სამგზავრო საწოლი აღარ უნდა იქნას გამოყენებული იმ შემთხვევაში, თუკი ბავშვს შეეძლება ამოცოცება.
- ყველა ნაწილი სწორად და მჭიდროდ უნდა იქნეს დამონტაჟებული. ფიტინგები რეგულარულად უნდა შემოწმდეს და საჭიროებისამებრ გადააკეთოს.
- გამოიყენეთ მხოლოდ პროდუცენტის მიერ დამზადებული ან მის მიერ ფავორიზირებული სათადარიგო ნაწილები.
- მატრასი მისამაგრებელი ფხრილით უნდა იყოს საწოლზე დამაგრებული.
- EN 716-1:2017 + A1:2019, EN 716-2:2017

მოვლა და ტექნიკური გადამოწმება

- გთხოვთ დააკვირდეთ ქსოვილის დახასიათებას.
- ეს ნივთი საჭიროებს რეგულარულ წმენდას, მოვლას და პონტროლს.

ΠΡΟΕΙΔΟΠΟΙΗΣΗ

- Θα πρέπει να γνωρίζετε ότι η τοποθέτηση του παιδικού κρεβατιού κοντά σε ανοιχτή εστία φωτιάς ή κοντά σε έντονες πηγές θέρμανσης, π.χ. ηλεκτρικές θερμάστρες ή σόμπες αερίου, δημιουργεί σοβαρό κίνδυνο.
- Μην χρησιμοποιείτε πλέον το παιδικό κρεβάτι, εάν μεμονωμένα μέρη έχουν σπάσει, ραγίσει ή υποστεί ζημιά ή λείπουν. Χρησιμοποιείτε μόνο τα ανταλλακτικά που συνιστά ο κατασκευαστής.
- Αντικείμενα που θα μπορούσαν να χρησιμοποιηθούν ως στήριγμα για τα πόδια (βοήθεια αναρρίχησης) ή που αποτελούν κίνδυνο ασφυξίας ή στραγγαλισμού, π.χ. σπάγκοι, κορδόνια κουρτίνας κ.λπ. δεν επιτρέπεται να παραμένουν στο παιδικό κρεβάτι. Το παιδικό κρεβάτι δεν επιτρέπεται να τοποθετείται κοντά σε παρόμοια αντικείμενα.
- Μην χρησιμοποιείτε ποτέ περισσότερα από ένα στρώμα στο παιδικό κρεβάτι.
- Το μπράτσο με τα παιχνίδια επιτρέπεται να συναρμολογείται μόνο από ενήλικες.
- Προτού βάλετε το παιδί σας στο παιδικό πάρκο, βεβαιωθείτε ότι το παιδικό πάρκο είναι πλήρως συναρμολογημένο και όλοι οι μηχανισμοί ασφάλισης λειτουργούν.
- Χρησιμοποιείτε μόνο το στρώμα που ανήκει στο παιδικό κρεβάτι, μην προσθέτετε δεύτερο στρώμα, κίνδυνος ασφυξίας.

ΣΗΜΑΝΤΙΚΕΣ ΠΛΗΡΟΦΟΡΙΕΣ

- Το παιδικό κρεβάτι ταξιδιού είναι έτοιμο για χρήση μόνο εάν έχουν ασφαλίσει οι μηχανισμοί δίπλωσης του συστήματος αναδίπλωσης πριν τη χρήση του. Ελέγξτε το αυτό προσεκτικά.
- Για την αποφυγή πτώσεων, το παιδικό κρεβάτι δεν θα πρέπει να χρησιμοποιείται πλέον, εάν το παιδί είναι σε θέση να βγει μόνο του από αυτό.
- Όλα τα μέρη πρέπει να είναι πάντα καλά στερεωμένα και σφιγμένα. Τα εξαρτήματα πρέπει να ελέγχονται τακτικά και να σφίγγονται όπως είναι απαραίτητο.
- Να χρησιμοποιείτε αποκλειστικά γνήσια ανταλλακτικά που προσφέρονται ή συνιστώνται από τον κατασκευαστή.
- Το στρώμα πρέπει να είναι καλά στερεωμένο με τις αυτοκόλλητες ταινίες στο δάπεδο του κρεβατιού.
- EN 716-1:2017 + A1:2019, EN 716-2:2017

ΠΕΡΙΠΟΙΗΣΗ ΚΑΙ ΣΥΝΤΗΡΗΣΗ

- Προσέχετε την ετικέτα χαρακτηριστικών του υφάσματος.
- Καθαρίζετε, περιποιείστε και ελέγχετε το παρόν προϊόν τακτικά.

ВНИМАНИЕ

- Помните, что размещение детской кроватки вблизи открытого огня или сильных источников тепла, таких, например, как электрические обогреватели, газовые плиты, представляет опасность.
- Не используйте детскую кроватку, если отдельные ее части сломаны, в них имеются трещины, повреждения, или они отсутствуют. Используйте только рекомендованные производителем запасные части.
- Предметы, которые могут служить опорой для ног (помощь при выходе) или которые представляют собой опасность удушья или удушения, например, шнуры, шнуры для штор / занавесок нельзя оставлять в детской кроватке; кроватку нельзя размещать рядом с такими предметами.
- Никогда не используйте больше одного матраса для детской кроватки.
- эту дугу с игрушками разрешается собирать только взрослому.
- Убедитесь в том, чтобы детский манеж был полностью собран и все запирающие механизмы были на месте в правильном положении, прежде чем положить ребенка в детский манеж.
- Используйте только относящийся к детской кроватке матрас, не добавляйте второго матраса, опасность удушья.

ВАЖНАЯ ИНФОРМАЦИЯ

- Детская дорожная кроватка лишь тогда готова к эксплуатации, когда механизм складывания «гармошка» защелкнулся. Тщательно проверьте это.
- Во избежание опрокидывания не используйте детскую кроватку, когда ребенок уже в состоянии самостоятельно из нее выбраться.
- Все сборочные детали всегда должны быть надежно закреплены и затянуты. Фитинги следует регулярно проверять и при необходимости подтягивать.
- Используйте только оригинальные запасные части, предлагаемые или рекомендуемые производителем.
- Матрас должен быть прикреплен ко дну кроватки с помощью липучек.
- EN 716-1:2017 + A1:2019, EN 716-2:2017

УХОД И ОБСЛУЖИВАНИЕ

- Просьба обращать внимание на текстильную маркировку.
- Регулярно производите очистку, уход и контроль изделия.

ВНИМАНИЕ

- Трябва да сте на ясно, че поставянето на бебешката кошара в близост до открит огън или силни топлинни източници, като напр. електрически отоплителни печки, газови печки, представлява опасност.
- Не използвайте детското легло, ако има счупени, скъсани или липсващи елементи по него. Използвайте само препоръчаните от производителя резервни части.
- Предмети, които могат да служат като помощ за качване или представляват опасност от задушаване или удушване, напр. шнури на завеси и пердета, не трябва да се оставят в детското легло; детското легло не бива да се поставя в близост до подобни предмети.
- Не използвайте никога повече от един матрак в детското легло.
- Скобата за игра може да се монтира само от възрастни.
- Уверете се, че кошарата за игра е напълно монтирана и всички заключващи механизми функционират, преди да поставите Вашето дете вътре.
- Използвайте само матрака, който принадлежи към детското легло. Не добавяйте втори матрак. Опасност от задушаване.

ВАЖНИ ИНФОРМАЦИИ

- Детското легло за път може да бъде ползвано само тогава, когато като преди употреба са задействани фиксаторите на системата за сгъване. Проверете това внимателно.
- За избягване на падания детското легло не бива да се използва, щом детето е в състояние да се прекатери през леглото.
- Всички части за монтиране трябва винаги да са закрепени и затегнати стабилно. Фитингите трябва да се проверяват редовно и да се затягат при необходимост.
- Използвайте само оригинални резервни части, които се предлагат или препоръчват от производителя.
- Матрактъ трябва да се закрепят със залепващите се ленти за пода на леглото.
- EN 716-1:2017 + A1:2019, EN 716-2:2017

ПОДДРЪЖКА И ТЕХНИЧЕСКО ОБСЛУЖВАНЕ

- Моля вземете под внимание маркировката върху текстила.
- Почиствайте, поддържайте и контролирайте редовно настоящия продукт.

ПРЕДУПРЕДУВАЊЕ

- Ве молиме внимавајте дека поставувањето на детското креветче во близина на отворен оган или на силни извори на топлина, како на пр. на електрични глеалки или шпорети на плин, претставува опасност.
- Не го употребувајте повеќе детското креветче ако поединечни делови се скршени, истргани или оштетени или пак недостасуваат. Употребувајте ги исклучиво резервните делови кои што се препорачани од страна на производителот.
- Предметите, кои што може да послужат како држачи за нозете (помошни делови за излегување) или кои што би можеле да претставуваат опасност од гушење или давење, на пр. врвки, гајтани за пердиња или завеси, не смеат да се оставаат во креветчето; а пак креветчето не смее да биде поставено во близина на вакви предмети.
- Никогаш не употребувајте повеќе од еден душек во детското креветче.
- Поставувањето на лакот со играчките да го изврши исклучиво возрастено лице.
- Ве молиме осигурајте се дека детската ограда е целосно монтирана и дека сите механизми за затворање функционираат, пред да го ставите Вашето дете во креветчето.
- Користете го само душекот што го добивате со детското креветче, немојте да користите втор душек, опасност од задушвање.

ВАЖНИ ИНФОРМАЦИИ

- Детското креветче за патување е употребливо исклучиво тогаш, кога преклопните механизми на склопивиот систем биле вглавени пред употребата на детското креветче за патување. Внимателно проверете го тоа.
- За да се спречи испаѓање, креветчето не треба да се употребува кога детето е во состојба со качување да излегува од креветчето.
- Сите монтажни делови мора постојано стручно да се прицврстуваат и да се затегнуваат. Фитингите треба редовно да се проверуваат и да се ретровизираат колку што е потребно.
- Користете исклучиво само оригинални резервни делови, кои што ги нуди или препорачува производителот.
- Душекот мора да биде прицврстен на долниот дел од креветчето со велкро лепенки.
- EN 716-1:2017 + A1:2019, EN 716-2:2017

НЕГА И ОДРЖУВАЊЕ

- Ве молиме да обрратите внимание на ознаките на текстилот.
- Редовно чистете, негувајте и контролирајте го овој производ.

УВАГА

- Пам'ятайте, що розміщення дитячого ліжечка поблизу відкритого вогню або сильних джерел тепла, таких, наприклад, як електричні обігрівачі, газові плити, становить небезпеку.
- Не користуйтеся дитячим ліжком, якщо окремі його деталі зламалися, потріскалися, пошкодилися або якщо вони відсутні. Використовуйте лише рекомендовані виробником запчастини.
- Предмети, які можуть служити опорою для ніг (допомога при виході) або які являють собою небезпеку настання ядухи або удушення, наприклад, шнури, шнури для штор / гардин не дозволяється залишати в дитячому ліжечку; ліжечко не дозволяється розміщувати поруч з такими предметами.
- Ніколи не кладіть більше одного матраца в дитяче ліжко.
- монтаж дуги з іграшками дозволяється виконувати лише дорослим.
- Переконайтеся в тому, щоб дитячий манеж був повністю зібраний і всі замикаючі механізми були на місці в правильному положенні, перш ніж покласти дитину в дитячий манеж.
- Використовуйте лише матрац, що відноситься до дитячого ліжка, не додавайте другого матраца, небезпека задухи.

ВАЖЛИВА ІНФОРМАЦІЯ

- Дитяче дорожнє ліжко лише тоді готове до експлуатації, коли перед користуванням ліжком складані механізми системи складання ліжка ввійдуть в зачеплення. Ретельно перевірте це.
- Щоб запобігти перекиданню ліжка, не користуйтеся більше дитячим ліжком, якщо дитина вже може самостійно вилізти із ліжка.
- Всі монтажні деталі завжди повинні бути надійно закріплені і затягнуті. Фітинги слід регулярно перевіряти і при необхідності усувати.
- Використовуйте тільки оригінальні запасні частини, пропонувані або рекомендовані виробником.
- Матрац повинен бути прикріплений до дна ліжечка за допомогою липучок.
- EN 716-1:2017 + A1:2019, EN 716-2:2017

ДОГЛЯД І ОБСЛУГОВУВАННЯ

- Звертайте, будь ласка, увагу на позначку стандартності текстильного виробу.
- Регулярно очищайте, доглядайте та контролюйте цей виріб.

انتباه

- كن على دراية بخطر حرق السجائر والحرائق المفتوحة وغيرها من مصادر الحرارة الشديدة ، مثل حرائق القضبان الكهربائية وحرائق الغاز وما إلى ذلك في المناطق القريبة من السرير.
- لا تستخدم هذا المنتج إذا كانت هناك أجزاء مفقودة أو تالفة أو مكسورة. يجب استخدام قطع الغيار المصرح والموصى بها من قبل المصنع.
- لا تترك أي شيء في المهد أو تضع المهد بالقرب من منتج آخر، التي يمكن أن توفر موطئ قدم أو تشكل خطر الاختناق ، على سبيل المثال أوتار ، حبال ستائر.
- لا تستخدم أكثر من مرتبة واحدة في المنتج.
- تركيب شريط اللعبة مطلوبة بواسطة الكبار.
- تأكد من تركيب المنتج بالكامل تحقق من تشغيل جميع آليات قفل قبل وضع طفلك في المنتج.
- استخدم المراتب المباعه فقط مع هذا السرير. لا تستخدم أكثر من مرتبة واحدة في المنتج. خطر الاختناق.

معلومات هامة

- المهد جاهز للاستخدام فقط عند استخدام آليات القفل تحقق بعناية من ربطها بشكل كامل قبل استخدام المهد القابل للطي.
- لمنع الإصابة حين السقوط، عندما يكون الطفل قادراً على الخروج من المهد، يجب ألا يتم استخدام المهد لهذا الطفل.
- يجب دائماً تشديد جميع تركيبات التجميع بشكل صحيح. يجب فحص التجهيزات بانتظام وإعادة تركيبها حسب الضرورة.
- يجب استخدام قطع الغيار المصرح والموصى بها من قبل المصنع.
- يجب أن تكون المراتب ثابتة مع الأشرطة الفيلكرو أسفل السرير.
- EN 716-1:2017 + A1:2019, EN 716-2:2017

العناية والصيانة

- يرجى الانتباه للأقمشة والمنسوجات.
- يرجى الاعتناء بالمنتج بشكل دوري وتنظيفه وفحصه.

توجه

- از خطر سوختن سیگار ، آتش سوزی های باز و سایر منابع گرمای شدید مانند آتش سوزی میله برقی ، آتش سوزی پنزین و غیره در مجاورت نزدیک گهواره آگاه باشید.
- در صورت مفقود شدن ، آسیب دیده یا خراب شدن قطعات از این محصول استفاده نکنید. فقط از قطعات یدکی اصلی را استفاده کنید که توسط سازنده ارائه شده یا توصیه می شود.
- چیزی را در تخت نگذارید و یا تخت را نزدیک یک محصول دیگر قرار ندهید که می تواند زمینه را فراهم کند یا خطر خفگی یا خفه شدن را به وجود آورد ، به عنوان مثال تارها ، بندهای کور / پرده.
- در محصول بیش از یک تشک استفاده نکنید.
- برای موتناژ نوار اسباب بازی بزرگسالان مورد نیاز است.
- اطمینان حاصل کنید که تخت کودک کاملاً موتناژ شده است و همه سازوکارهای قفل قبل از قرار دادن فرزند شما در محصول درگیر هستند.
- فقط از تشک فروخته شده با این تختخواب استفاده کنید. در محصول بیش از یک تشک استفاده نکنید. خطر خفه شدن.

اطلاعات مهم

- تختخواب فقط در زمای قابل استفاده است که تمام قفلها بسته شده باشند. قبل از استفاده با دقت بررسی کنید که از تخت کاملاً درست نصب شده باشند.
- برای جلوگیری از آسیب دیدگی، وقتی کودک قادر به صعود از تختخواب است ، دیگر نباید برای آن کودک استفاده شود.
- همیشه تمام اتصالات موتناژ باید به درستی محکم شود. اتصالات باید به طور مرتب بررسی و در صورت لزوم از آن جدا شوند.
- فقط از قطعات یدکی اصلی را استفاده کنید که توسط سازنده ارائه شده یا توصیه می شود.
- تشک باید با تسمه های محمل در کف تخت ثابت شود.
- EN 716-1:2017 + A1:2019, EN 716-2:2017

مراقبت و نگهداری

- لطفاً به برجسب توجه داشته باشید.
- مراقبت، تمیز کردن و بررسی این محصول به طور منظم.

警告

- 注意切勿将游戏床放置于附近有火的地方或其他发热装置（例如：电热暖或发热加热气体装置等等）。
- 如发现网床有任何部分损坏、撕裂或破烂，或有任何零件的缺失，请不要继续使用该网床。该产品只可以使用制造商提供的零件或配件。
- 任何可以帮助婴孩爬出网床或者造成窒息或勒颈的危险的物件，如：绳子、电线或窗帘绳等，切勿靠近或遗留于网床内。
- 切勿使用多于一张的床垫于网床内。
- 玩具架需由成人组装。
- 请注意：使用游戏床前，请仔细检查所有的收合关节是否已经锁定到位。
- 只可使用该婴儿床附属的床垫，请切勿使用额外床垫于游戏床内，否则会造成窒息危险。

重要信息

- 请注意：使用游戏床前，请仔细检查所有的收合关节是否已经锁定到位。
- 当婴孩成长到能自行攀爬视网床则不可以继续使用，以免婴孩跌倒及发生危险。
- 所有组装配件都应正确安装及固定。请定期检查配件，如有需要，请重新安装及固定。
- 只能使用制造商提供或推荐的原装备件。
- 床垫必须用魔术贴固定在床底。
- EN 716-1:2017 + A1:2019, EN 716-2:2017

保养

- 请注意产品上洗水标指示。
- 请定期清洁及检查产品。

警告

- 注意切勿將遊戲床放置於附近有火的地方或其他發熱裝置（例如：電熱暖或發熱加熱氣體裝置等等）。
- 如發現網床有任何部分損壞、撕裂或破爛，或有任何零件的缺失，請不要繼續使用該網床。該產品只可以使用製造商提供的零件或配件。
- 任何可以幫助嬰孩爬出網床或者造成窒息或勒頸的危險的物件，如：繩子、電線或窗簾繩等，切勿靠近或遺留於網床內。
- 切勿使用多於一張的床墊於網床內。
- 玩具架需由成人組裝。
- 請注意：使用遊戲床前，請仔細檢查所有的收合關節是否已經鎖定到位。
- 只可使用該嬰兒床附屬的床墊，請切勿使用額外床墊於遊戲床內，否則會造成窒息危險。

重要信息

- 請注意：使用遊戲床前，請仔細檢查所有的收合關節是否已經鎖定到位。
- 當嬰孩成長到能自行攀爬時，網床則不可以繼續使用，以免嬰孩跌倒及發生危險。
- 所有組裝配件都應正確安裝及固定。請定期檢查配件，如有需要，請重新安裝及固定。
- 只能使用製造商提供或推薦的原裝備件。
- 床墊必須用魔术貼固定在床底。
- EN 716-1:2017 + A1:2019, EN 716-2:2017

保養

- 請注意產品上洗水標指示。
- 請定期清潔及檢查產品。

D Warnhinweise Laufställe

- **WARNHINWEIS:** Die niedrigste Stellung des Laufstallbodens ist die sicherste. Lässt sich der Boden in der Höhe verstellen sollte immer diese Position verwendet werden sobald das Kind alt genug ist, um zu sitzen, zu knien oder sich heraufzuziehen.
- **WARNHINWEIS:** Lassen Sie nichts im Laufstall liegen, was das Kind zum Hochsteigen benutzen kann.
- **WARNHINWEIS:** Lassen Sie nichts im Laufstall liegen, was eine Gefahr des Erstickens oder des Strangulierens mit sich bringen kann.
- **WARNUNG:** Den Kinderlaufstall nicht in der Nähe eines offenen Feuers oder einer sonstigen Wärmequelle aufstellen.
- **WARNUNG:** Den Kinderlaufstall nicht ohne Boden verwenden.
- Dieser Kinderlaufstall ist für Kinder bis zu 3 Jahren geeignet.
- Verwenden Sie den Kinderlaufstall nicht wenn ein beliebiges Teil zerbrochen , zerrissen oder verloren gegangen ist.
- Verwenden Sie nur Ersatzteile die vom Hersteller geprüft sind.
- Vom Hersteller nicht geprüfetes Zubehör darf nicht verwendet werden.
- **WARNUNG:** Vergewissern sie sich, dass der Kinderlaufstall vollständig zusammengebaut ist und alle Verschleißmechanismen greifen, bevor sie ihr Kind in den Kinderlaufstall geben.
- Überprüfen Sie regelmäßig alle Schraubverbindungen und Schweißnähte.
- EN12227:2010

D Pflege und Wartung

- Bitte beachten Sie die Textilkennzeichnung.
- Reinigen, pflegen und kontrollieren Sie dieses Produkt regelmäßig.

GB Warnings Play pens

- **WARNING:** The playpen is safest when the base is in the lowest position. If the base height is adjustable, the lowest position should always be used as soon as the child is old enough to sit, kneel or pull itself up.
- **WARNING:** Never leave any item inside the playpen that might be used by the child to climb up.
- **WARNING:** Never leave any item inside the playpen that might cause suffocation or strangulation.
- **WARNING:** Do not place the playpen close to an open fire or other heat source
- **WARNING:** Do not use the playpen without the base
- This playpen is intended for a child with a maximum age of 3 years
- Do not use the playpen if any part is broken , torn or missing
- Only spare parts approved by the manufacturer shall be used
- Accessories which are not approved by the manufacturer shall not be used!
- **WARNING:** Ensure that the playpen is fully erected and all the locking mechanisms engaged before placing your child in this playpen.
- Check all screw connections and welded seams on a regular basis.
- Assembly fittings should always be tightened properly.
- EN12227:2010

GB Care and maintenance

- Please heed the textile care symbols.
- Please clean, maintain and check this product regularly.

NL Waarschuwingsinstructies loophekken

- **WAARSCHUWINGSINSTRUCTIE:** De laagste stand van de loophekbodem is de veiligste. Wanneer de bodem in hoogte regelbaar is, dient steeds deze stand te worden gebruikt, van zodra uw kind oud genoeg is om te zitten, op zijn knieën te zitten of zich op te trekken aan de spijlen.
- **WAARSCHUWINGSINSTRUCTIE:** Laat niets in de box liggen, wat het kind om te klimmen kan gebruiken.
- **WAARSCHUWINGSINSTRUCTIE:** Laat niets in de box liggen, wat een gevaar voor verstikken of strangulatie kan vormen.
- **WAARSCHUWING!** Plaats het looprek niet in de buurt van open vuur of andere warmtebronnen.
- **WAARSCHUWING!** Gebruik het looprek nooit zonder bodem.
- Dit looprek is geschikt voor kinderen tot 3 jaar.
- Gebruik het looprek niet als welk onderdeel ook gebroken, gescheurd of verloren geraakt is.

- Gebruik alleen reserveonderdelen die door de fabrikant zijn goedgekeurd.
- Door de fabrikant niet goedgekeurd toebehoren mag niet worden gebruikt.
- **WAARSCHUWING!** Overtuig u ervan dat het looprek correct en compleet in elkaar is gezet en dat alle sluitmechanismen goed sluiten, voordat u uw kind in het looprek zet.
- Controleer regelmatig alle schroefverbindingen en lasnaden.
- EN12227:2010

NL Verzorging en onderhoud

- Gelieve het textiel etiket in acht te nemen.
- Reinig, verzorg en controleer dit product regelmatig.

F Avertissements

- Ne laissez jamais rien dans le parc que l'enfant puisse utiliser pour grimper.
- Ne laissez rien dans le parc que pourrait représenter un risque d'étouffement ou d'étranglement pour l'enfant.
- Tenir toujours éloigné le parc de toutes sources de forte chaleur tel que les chauffages électriques, les chauffages au gaz etc. pour éviter les risques d'incendie.
- Le parc ne doit pas être utilisé sans le fond.
- Le parc ne doit pas être utilisé si une pièce est cassée ou usée ou manquante.
- Tous les dispositifs d'assemblages doivent toujours être convenablement serrés, et un soin particulier doit être apporté au fait que les vis ne soient pas desserrées car un enfant pourrait accrocher une partie de son corps ou de son vêtement qui pourrait rester coincé (par exemple: cordons, colliers, rubans pour sucettes de bébé), ce qui présenterait un danger d'étranglement.
- Le fond dans sa position la plus basse est la plus sûre lorsque l'enfant et en âge de s'asseoir, s'agenouiller ou se hisser seul il faut toujours utiliser le fond dans la position la plus basse.
- Ne pas utiliser le parc quand une pièce quelconque est cassée ou usée ou manque.
- **AVERTISSEMENT :** Ne pas placer le parc pour enfants à proximité d'un feu ouvert ou de toute autre source de chaleur.
- **AVERTISSEMENT :** Ne pas utiliser le parc pour enfants sans fond.
- Ce parc pour enfants est adapté aux enfants jusqu'à 3 ans.
- N'utilisez pas le parc pour enfants si une pièce est cassée, déchirée ou perdue.
- Utilisez uniquement les pièces de rechange contrôlées par le fabricant.
- Les accessoires non contrôlés par le fabricant ne doivent pas être utilisés.
- **AVERTISSEMENT :** Assurez-vous que le parc soit entièrement monté et que tous les mécanismes de fermeture soient enclenchés avant d'y installer l'enfant.
- Vérifiez régulièrement tous les raccords à vis et les soudures.
- EN12227:2010

F Entretien et maintenance

- Les parties textiles doivent être lavées uniquement à la main, ne pas les passer en machine.
- Nettoyez, entretenez et contrôlez ce produit à intervalles réguliers.

E Advertencias sobre los parques

- **AVISO:** La posición más baja del suelo del parque es la más segura. Si puede reajustarse la altura del fondo, siempre debería elegirse esta posición cuando el niño sea lo suficientemente mayor como para sentarse, arrodillarse o elevarse.
- **ADVERTENCIA:** No deje nada dentro del parque, que el niño pueda utilizar para trepar.
- **ADVERTENCIA:** No deje nada dentro del parque que pueda conllevar el peligro de asfixia o de estrangulamiento del niño.
- **ADVERTENCIA:** ¡No coloque el corral de juego en la cercanía de un fuego abierto u otra fuente de calor!
- **ADVERTENCIA:** ¡No emplee el corral de juego sin fondo!
- Este corral de juego se apropia para niños hasta una edad de 3 años.
- ¡No emplee el corral de juego si cualquier pieza está rota, destruida o falta!
- ¡Sólo emplee piezas de recambio comprobadas por el fabricante!
- Está prohibido emplear accesorios no comprobados por el fabricante.
- **ADVERTENCIA:** Controle el montaje completo del corralito y el funcionamiento correcto de todos los mecanismos de cierre antes de poner el niño en el corralito.
- Comprobar periódicamente las uniones roscadas y las suturas de las soldaduras.
- EN12227:2010

E Cuidado y mantenimiento

- Tener en cuenta el símbolo del tejido textil.
- Limpie, cuide y compruebe periódicamente este producto.

P **Advertências parques de bebé**

- Advertência: a posição mais baixa do fundo do parque, é a posição mais segura. Se for possível regular a altura do fundo do parque, dever-se-ia utilizar sempre esta posição logo que o bebé tenha idade suficiente para se poder sentar, ajoelhar e trepar por ele.
- ADVERTÊNCIA: não deixe nada no parque que o bebé possa utilizar para trepar.
- ADVERTÊNCIA: não deixe nada no parque que possa representar perigo de asfixia ou de estrangulamento.
- ADVERTENCIA: Não coloque o parque de bebé perto de lume desprotegido ou outra fonte de calor.
- ADVERTÊNCIA: Não use o parque sem fundo.
- O parque está apropriado a crianças com idade não superior a 3 anos.
- Não use o parque caso qualquer peça tenha partido, rasgado ou extraviado.
- Use só peças de reposição aprovadas pelo fabricante.
- É interdito utilizar acessório não aprovado pelo fabricante.
- ADVERTÊNCIA: Verifique a montagem completa do parque e o funcionamento correcto de todos os mecanismos de fechamento antes de pôr o bebé no parque.
- Verifique periodicamente o aperto de todos os parafusos de ligação e as costuras soldadas.
- EN12227:2010

P **Limpeza e manutenção**

- Observe as indicações contidas nas etiquetas dos têxteis.
- Limpe, cuide e controle periodicamente este produto.

I **Avvertenze box**

- ATTENZIONE: la posizione più bassa della base del box è la più sicura. Se la base può essere regolata in altezza, usare sempre questa posizione non appena il bambino è in grado di stare seduto, mettersi in ginocchio o alzarsi.
- ATTENZIONE: non lasciare nel box oggetti che il bambino può usare per arrampicarsi.
- ATTENZIONE: non lasciare nel box oggetti che possono rappresentare un pericolo di soffocamento o strangolamento.
- ATTENZIONE: non posizionare il box per bambini in prossimità di fiamme libere o altre fonti di calore.
- ATTENZIONE: non utilizzare mai il box per bambini senza base.
- Questo box per bambini è indicato per bambini fino a 3 anni di età.
- Non utilizzare il box per bambini se vi sono singole parti rotte, strappate o mancanti.
- È ammesso solo l'utilizzo di parti di ricambio testati dal produttore.
- Non è consentito l'utilizzo di accessori non approvati dal produttore.
- ATTENZIONE: Prima di mettere il bambino nel box, assicurarsi che quest'ultimo sia completamente assemblato e che tutti i meccanismi di chiusura siano bloccati.
- Controllare regolarmente tutti i collegamenti a vite e le saldature.
- EN12227:2010

I **Cura e manutenzione**

- Osservare il contrassegno sul tessuto
- Pulire, mantenere e controllare questo prodotto regolarmente.

DK **Advarsels-henvisninger kravlegårde**

- ADVARSELSHENVISNING: Kravlegården nederste stilling er den mest sikre. Hvis bunden kan justeres i højden, bør man altid bruge denne position så snart barnet slev kan sidde, ligge på knæ eller trække sig op.
- ADVARSELSHENVISNING: Lad ikke noget ligge i kravlegården, som barnet kan bruge som udstigningshjælp.
- ADVARSELSHENVISNING: Lad ikke noget ligge i kravlegården, der kan udgøre en kvælnings eller stranguleringsfare.
- ADVARSEL: Kravlegård må ikke opstilles i nærheden af åben ild eller andre antændelseskilder.
- ADVARSEL: Kravlegård må ikke bruges uden bund.
- Denne kravlegård er kun egnet til børn under 3 år.
- Kravlegård må ikke bruges hvis en vilkårlig del er knækket, revet i stykker eller gået tabt.
- Brug kun reservedele, som er godkendt fra fabrikanten
- Der må udelukkende bruges tilbehør, som er godkendt fra fabrikanten.

- ADVARSEL: Sørg for, at kravlegården er fuldstændig samlet og at alle lukkeanordninger virker upåklageligt, før barnet sættes ned i kravlegården.
- Kontroller regelmæssigt alle skrueforbindelser og svejsesøm.
- EN12227:2010

DK Pleje og vedligeholdelse

- Vær venligst opmærksom på tekstilmærkningen
- Rens, plej og kontroller produktet regelmæssigt.

FIN Leikkikehien varoitukset

- VAROITUS: Leikkikehän pohjan alin kohta on varmin. Jos pohjan korkeutta voi säätää, tulisi aina käyttää tätä asentoa, heti kun lapsi voi istua, nousta polvilleen tai vetää itsensä ylös.
- VAROITUS: Älä jätä leikkikehään mitään, mitä lapsi voi käyttää ylösnousemiseen.
- VAROITUS: Älä jätä leikkikehään mitään, mikä voi aiheuttaa tukehtumis- tai kuristumisvaaran.
- VAROITUS: Älä aseta leikkikehää avoimen tulen tai muun lämmönlähteen lähelle.
- VAROITUS: Älä käytä leikkikehää ilman pohjaa.
- Leikkikehä soveltuu enintään 3-vuotiaille lapsille.
- Älä käytä leikkikehää, jos jokin sen osa on katkennut, repeytynyt tai kadonnut.
- Käytä ainoastaan valmistajan tarkastamia varaosia.
- Leikkikehässä ei saa käyttää lisävarusteita, jotka eivät ole valmistajan tarkastamia.
- VAROITUS: Varmista, että leikkikehä on koottu kokonaan ja kaikki sulkimet on suljettu hyvin, ennen kuin laitait lapsesi leikkikehään.
- Tarkasta säännöllisesti kaikki ruuviliitokset ja hitsaussaumamat.
- EN12227:2010

FIN Hoito ja huolto

- Ota huomioon tekstiilimerkintä.
- Puhdista, hoida ja tarkasta tuote säännöllisesti.

S Varningar hagar

- VARNING: den lägsta placeringen av hagens botten är den säkraste. Om botten kan justeras i höjddled, bör alltid denna position väljas så snart som barnet är gammalt nog att kunna sitta, stå på knä eller dra sig upp.
- VARNING: låt aldrig någonting finnas i hagen som kan användas som klätterhjälp av barnet.
- VARNING: låt aldrig någonting finnas i hagen som kan innebära en kvävnings- eller strypningsrisk.
- VARNING: Ställ inte upp barnstallet i närheten av öppen eld eller övriga värmekällor.
- VARNING: Barnstallet bör inte användas utan golv.
- Detta barnstall är endast lämpligt för barn upp till 3 års ålder.
- Använd inte barnstallet, när dess delar är brutna, sönder eller har gått förlorade.
- Använd endast reservdelar, som har kontrollerats av tillverkaren.
- Det är inte tillåtet att använda tillbehör, som inte är kontrollerat.
- VARNING: Försäkra dig om att barnstallet har satts ihop komplett och att alla låsmekanismer är intakta innan du sätter barnet i barnstallet.
- EN12227:2010

S Skötsel och underhåll

- Beakta anvisningarna på textilmärkningen.
- Rengör, underhåll och kontrollera produkten regelbundet.

N Varselhenvisninger lekegrinder

- VARSELHENVISNING: Den laveste posisjonen til bunnen er den mest sikre. Hvis bunnen kan reguleres i høyden, så bør alltid denne posisjonen brukes med en gang barnet er stort nok til å sitte, sette seg på kne eller trekke seg opp.
- VARSELHENVISNING: Ikke la noe ligge i lekegrinden som barnet kan bruke til å klatre opp på.
- VARSELHENVISNING: Ikke la noe ligge i lekegrinden som kan utgjøre en fare for kveling eller strangulering.
- ADVARSEL: Barnegrinden må ikke stilles opp i nærheten av åpne flammer eller andre varmelegemer.
- ADVARSEL: Barnegrinden må ikke brukes uten innlagt bunn.
- Denne barnegrinden er egnet for barn inntil 3 år.
- Ikke bruk barnegrinden hvis en del er ødelagt, har riss eller har gått tapt.

- Bruk kun reservedeler som er testet av produsenten.
- Tilbehør som ikke er testet av produsenten må ikke brukes.
- ADVARSEL: Se til at lekegrinden er komplett montert og at alle lukkemekanismer er lukket før du setter barnet ditt i lekegrinden.
- Kontroller alle skrueforbindelser og sveisesømmer regelmessig.
- EN12227:2010

N Pleie og vedlikehold

- Vær oppmerksom på markeringene på tekstilene.
- Rengjøring, pleie og kontroll av dette produktet må utføres regelmessig.

GR Προειδοποιητικές υποδείξεις για πάρκα

- ΠΡΟΕΙΔΟΠΟΙΗΤΙΚΗ ΥΠΟΔΕΙΞΗ: Η πιο χαμηλή θέση του πάτου του πάρκου είναι και η ασφαλέστερη. Εάν ο πάτος μπορεί να ρυθμιστεί ως προς το ύψος θα πρέπει να χρησιμοποιείται πάντα αυτή η θέση, εφόσον το παιδί είναι σε θέση να καθίσει, να μπουσουλίσει ή να σηκωθεί.
- ΠΡΟΕΙΔΟΠΟΙΗΤΙΚΗ ΥΠΟΔΕΙΞΗ: Μην αφήνετε τίποτα στο πάρκο, που θα μπορούσε το παιδί να χρησιμοποιήσει για να σηκωθεί.
- ΠΡΟΕΙΔΟΠΟΙΗΤΙΚΗ ΥΠΟΔΕΙΞΗ: Μην αφήνετε αντικείμενα στο πάρκο που αποτελούν κίνδυνο πνιγμού ή στραγγαλισμού.
- ΠΡΟΕΙΔΟΠΟΙΗΣΗ: Μην τοποθετείτε το παιδικό πάρκο κοντά σε ανοικτή φωτιά ή σε μια άλλη πηγή θερμότητας.
- ΠΡΟΕΙΔΟΠΟΙΗΣΗ: Μην χρησιμοποιείτε το παιδικό πάρκο δίχως πάτο
- Αυτό το παιδικό πάρκο είναι κατάλληλο για παιδιά έως και 3 ετη
- Μην χρησιμοποιείτε το παιδικό πάρκο, όταν έχει χαλάσει, σκιστεί ή χαθεί οποιοδήποτε εξάρτημα.
- Να χρησιμοποιείτε ανταλλακτικά που έχουν ελεγχθεί από τον κατασκευαστή
- Αξεσουάρ που δεν έχουν ελεγχθεί από τον κατασκευαστή, δεν επιτρέπεται να χρησιμοποιούνται.
- ΠΡΟΕΙΔΟΠΟΙΗΣΗ: Βεβαιωθείτε ότι το παιδικό πάρκο είναι συναρμολογημένο και ότι λειτουργούν όλοι μηχανισμοί κλειδώματος, προτού βάλετε το παιδί σας μέσα στο παιδικό πάρκο.
- Ελέγχετε τακτικά όλες τις βιδωτές συνδέσεις και τις ραφές.
- EN12227:2010

GR Περιποίηση και συντήρηση

- Προσέχετε την ετικέτα χαρακτηριστικών του υφάσματος.
- Καθαρίζετε, περιποιείστε και ελέγχετε το παρόν προϊόν τακτικά.

RUS Предупредительные указания по эксплуатации детских манежей

- Не оставляйте в боксе предметы, которые ребёнок может использовать для того, чтобы встать. Не оставляйте в боксе шнуры, верёвки или пакеты, которые могут создать опасность удушья или повешения.
- Предупреждение: Нельзя ставить игровой бокс вблизи открытого огня или других сильных источников тепла – таких как электрообогреватели, газовые печи и т.п.
- Нельзя применять игровой бокс без его нижней части (пола).
- ПРЕДУПРЕЖДЕНИЕ: Не устанавливать детский манеж вблизи открытого огня или других источников тепла.
- ПРЕДУПРЕЖДЕНИЕ: Никогда не используйте детский манеж без дна.
- Этот детский манеж предназначен для детей в возрасте до 3 лет.
- Детский манеж не разрешается больше использовать, если какая-либо часть в нем сломается, порвется или потеряется.
- Используйте только проверенные изготовителем запчасти.
- Не проверенные изготовителем аксессуары использовать не разрешается.
- ПРЕДУПРЕЖДЕНИЕ: Прежде чем посадить ребенка в детский манеж, убедитесь, чтобы он был полностью собран и все блокирующие механизмы были зафиксированы.
- Регулярно проверяйте все винтовые соединения и сварочные швы.
- EN12227:2010

RUS Уход и обслуживание

- Пожалуйста, обращайтесь внимание на помету о стандартности технического изделия.

- Регулярно производите очистку, уход и контроль изделия.

RO Indicații de avertizare Țarcuri pentru copii

- **INDICAȚIE DE AVERTIZARE:** Dacă fundul țarcului este reglabil, poziția cea mai joasă a fundului este cea mai sigură. Este indicat a se folosi mereu această poziție din momentul când copilul a ajuns la vârsta la care poate să șadă, să se așeze în genunchi sau să se ridice în picioare.
- **INDICAȚIE DE AVERTIZARE:** Nu lăsați niciun obiect în țarc pe care copilul l-ar putea folosi ca suport să se urce și să se cațere.
- **INDICAȚIE DE AVERTIZARE:** Nu lăsați niciun obiect în țarc care ar putea crea un pericol de sufocare sau strangulare.
- **ATENȚIE:** Nu amplasați țarcul de joacă pentru copii în apropierea unui foc deschis sau al unei alte surse de căldură.
- **ATENȚIE:** Nu folosiți țarcul de joacă pentru copii fără fund.
- Țarcul de joacă pentru copii este adecvat pentru copii până la 3 ani.
- Utilizarea țarcului de joacă pentru copii este interzisă, dacă una dintre piese s-a spart, s-a rupt sau s-a pierdut.
- **INDICAȚIE DE AVERTIZARE:** Asigurați-vă că țarcul de joacă pentru copii este complet montat și că toate mecanismele de fixare sunt blocate înainte de a introduce copilul în țarc.
- Verificați periodic toate asamblările cu șuruburi și cordoanele de sudură.
- EN12227:2010

RO Ingrijire și întreținere

- Vă rugăm să țineți cont de etichetarea materialelor textile.
- Curățați, îngrijiți și controlați acest produs în mod regulat.

BG Предупредителни указания детски кошари

- Не оставяйте в детската кошара предмети, които детето може да използва, за да се покатери.
- Не оставяйте в леглото неща, които могат да причинят задушаване или удушаване.
- **Предупреждение:** Детската кошара не бива да се поставя в близост до открит огън или до други силни източници на топлина като електрически нагреватели, газови печки и т.н.
- **ПРЕДУПРЕЖДЕНИЕ:** Детската кошарка да не се поставя близо до открит огън или до друг източник на топлина.
- **ПРЕДУПРЕЖДЕНИЕ:** Детската кошарка да не се използва без дъно.
- Тази детска кошарка е предназначена за деца на възраст до 3 години.
- Не използвайте детската кошарка, ако една част е счупена, скъсана или изгубена.
- Използвайте само резервни части, които са контролирани от производителя.
- Не използвайте принадлежности, които не са контролирани от производителя.
- Utilizați numai piese de schimb verificate de către producător.
- Este interzisă utilizarea accesoriilor care nu au fost verificate de către producător.
- **ПРЕДУПРЕЖДЕНИЕ:** Уверете се, че детската кошарка е напълно сглобена и всички механизми за затваряне функционират, преди да поставите детето си в кошарката.
- Проверявайте редовно всички винтови съединения и заварени шевове
- EN12227:2010

BG Поддръжка и съхранение

- Моля вземете под внимание маркировката върху текстила
- Почиствайте, поддържайте и контролирайте редовно настоящия продукт.

BIH Uputstva upozorenja Dječje ograde

- **UPUTSTVO UPOZORENJA:** Najniži položaj dna dječije ograde je najsigurniji. Ako se dno može podešavati po visini, uvijek treba koristiti tu poziciju čim dijete bude dovoljno odraslo da može sjediti, klečati ili se presaviti preko.
- **UPUTSTVO UPOZORENJA:** Ne ostavljajte ništa u dječijoj ogradici što bi dijete moglo iskoristiti kao pomoć za penjanje.
- **UPUTSTVO UPOZORENJA:** Ne ostavljajte ništa u dječijoj ogradici što bi sobom moglo nositi opasnost od gušenja ili dvaljenja.
- **UPOZORENJE:** Dječji ograđeni stalak nemojte postavljati u blizini otvorene vatre ili nekih ostalih izvora topline.
- **UPOZORENJE:** Dječji ograđeni stalak ne koristiti bez tla
- Ovaj dječji ograđeni stalak je pogodan za djecu starosti do 3 godine
- Dječji ograđeni stalak nemojte koristiti, ako je bilo koji dio polomljen,

pokidan ili izgubljen.

- Upotrebljavajte samo rezervne dijelove koji su provjereni od strane proizvođača.
- Pribor koji nije provjeren od strane proizvođača se ne smije upotrebljavati.
- UPOZORENJE: Uvjerite se da je ogradica za djecu kompletno montirana i da svi zatvarački mehanizmi funkcionišu, prije nego što dijete postavite u ogradicu.
- Redovno provjeravajte sve poveze s vijcima i zavarene šavove.
- EN12227:2010

BIH Njega i održavanje

- Molimo Vas da obratite pažnju na naznaku tekstila.
- Redovno čistite, njegujte i kontrolirajte ovaj proizvod.

GEO გამაფრთხილებელი მითითებები მანუქები

- გამაფრთხილებელი მითითება: მანუქის ძირის ყველაზე დაბალ საფეხურზე განთავსება ყველაზე უსაფრთხოა. ძირის განთავსება ბუცილებელია ამ პოზიციაზე, როგორც კი ბავშვი გაიზრდება, ისწავლის ჯდომას, ჩამოსვლას ან გადმოცეცებას.
- გამაფრთხილებელი მითითება: ნუთავყენს ისეთს ნუ ჩატოვებთ მანუქში, რომელიც შესაძლოა ბავშვმა ანოსასვლელოდ გამოიყენოს.
- გამაფრთხილებელი მითითება: ნუთავყენს ისეთს ნუ ჩატოვებთ მანუქში, რომელიც შესაძლოა გამოიყენოს დაზარაობის ან ვაგუდვის საშიშროება.
- გაფრთხილება: არ მითავსეთ საბავშვო მანუქი ღია ცეცხლის ან რაიმე სითბოს გამომცემი საშუალების სიახლოვეს.
- გაფრთხილება: საბავშვო მანუქი არ გამოიყენოთ ძირის ვარსკვლავით.
- ეს საბავშვო მანუქი განკუთვნილია 3 წლამდე ასაკის ბავშვებისთვის.
- არ ისარგებლოთ საბავშვო მანუქით, თუკი იქნება ნებისმიერი ერთი დეტალი გატყენილი, გაწყვეტილი ან დაკარგული.
- გამოიყენეთ მხოლოდ ის სათადარიგო ნაწილები, რომელიც მწარმოებელი ფირმისგან არის შემოსუბებული.
- დაუშვებელია მწარმოებელი ფირმისგან შეუმოსუბებული სათადარიგო ნაწილების გამოყენება.
- გაფრთხილება: ბავშვის მანუქში ჩამადე დარწმუნდით, რომ ბავშვის მანუქი სრულყოფილად არის აწყობილი და ყველა ჩამკვტი მექანიზმი სწორად არის მოთავსებული.
- სისტემატურად შეამოწმეთ ყველა ჭანჭიკიანი შეერთება და შედუღების ადგილი.

EN12227:2010

GEO მივლა და ტექნიკური მომასწრება

- გთხოვთ გაითვალისწინოთ ნაჭურზე განთავსებული მითითებანი.
- ეს ნაწილი საჭიროებს რეგულარულ წმენდას და კონტროლს.

MK Напомена за предупредување Детска оградичка

- НАПОМЕНА ЗА ПРЕДУПРЕДУВАЊЕ: Најниската позиција на дното на детската оградичка е најсигурна. Доколку дното може да се подесува во висина, секогаш треба да се користи таа позиција, штом детето ќе биде доволно големо да може да седи, клечи или да се превиткува напред.
- НАПОМЕНА ЗА ПРЕДУПРЕДУВАЊЕ: Не оставајте ништо во детската оградичка што детето би можело да го користи како помош за качување.
- НАПОМЕНА ЗА ПРЕДУПРЕДУВАЊЕ: Не оставајте ништо во детската оградичка што со себе би можело да носи опасност од гушење или од давање.
- ПРЕДУПРЕДУВАЊЕ: не го поставувајте игралиштето за деца во близина на отворен оган или на друг извор на топлина.
- ПРЕДУПРЕДУВАЊЕ: не го употребувајте игралиштето за деца без подлога. Ова игралиште за деца е наменето за деца на возраст до 3 години. Не го употребувајте игралиштето за деца доколку некој дел е скршен, искинат или загубен.
- Употребувајте само резервни делови што се контролирани од страна на производителот.
- Не смее да се употребува опрема што не е контролирана од страна на производителот.
- ПРЕДУПРЕДУВАЊЕ: Уверете се дека детското игралиште е целосно составено и сите механизми за затворање се стегнати пред да го ставите вашето дете во него.
- Прегледувајте ги редовно сите спојки на завртки како и заварените шавови.
- EN12227:2010

MK Нега и одржување

- Ве молиме да обрратите внимание на ознаките на текстилот.
- Редовно чистете, негувајте и контролирајте го овој производ.

TR Çocuk kafesi için ikaz bilgileri

- İKAZ BİLGİSİ: Çocuk kafesi zeminin en düşük pozisyonu en emin olanıdır. Eğer zeminin yüksekliği ayarlanabiliyorsa, o zaman çocuk oturabiliyorsa, diz çökebiliyorsa veya kendisini yukarıya çekebilecek yaşa gelmişse, daima bu pozisyonun kullanılması gerekmektedir.
- İKAZ BİLGİLERİ: Çocuğun yukarıya tırmanmak için kullanabileceği hiç bir şeyi çocuk kafesinde bırakmayınız.
- İKAZ BİLGİLERİ: Boğulma tehlikesi yaratabilecek veya çocukların boyunlarına sarılabilecek hiç bir şeyi çocuk kafesinde bırakmayınız.
- İKAZ: Çocuk parkını açık ateşin veya başka bir ısı kaynağın yakınına kurmayınız.
- İKAZ: Çocuk parkını tabanı olmadan kullanmayınız
- Bu çocuk parkı 3 yaşına kadar çocuklar için uygundur
- Herhangi bir parçası kırıldığında, yırtıldığında ya da kaybolduğunda çocuk parkını kullanmayınız.
- Yalnızca üretici tarafından kontrol edilmiş olan yedek parçalar kullanınız
- Üretici tarafından kontrol edilmemiş olan eklentilerin kullanılması yasaktır.
- İKAZ BİLGİLERİ: Çocuğunuzu çocuk parkına koymadan önce çocuk parkının tam ve eksiksiz bir şekilde kurulmuş ve tüm kilit mekanizmalarının kilitli olduğundan emin olunuz.
- Düzenli olarak bütün vida bağlantılarını ve ek dikişleri kontrol ediniz.
- EN12227:2010

TR Bakım ve onarım

- Lütfen tekstil işaretlerine dikkat ediniz.
- Bu ürünü düzenli olarak temizleyiniz, bakımını yapınız ve kontrol ediniz.

SK Varovné upozornenia detské ohrádky

- VAROVNÉ UPOZORNENIA: Najnižšia poloha dna ohrádky je najbezpečnejšia. Pokiaľ sa výška dna dá meniť, mala by sa táto poloha používať vždy, hneď ako je dieťa dost' veľké, aby si dokázalo sadnúť, klaknúť alebo sa postaviť.
- VAROVNÉ UPOZORNENIE: Nenechávajte v detskej ohrádke nič, čo by dieťa mohlo použiť na vylezenie z ohrádky.
- VAROVNÉ UPOZORNENIE: Nenechávajte v ohrádke nič, čo by mohlo viesť k uduseniu alebo uškrteniu.
- VAROVANIE: Neumiestňujte detskú ohrádku do blízkosti otvoreného ohňa alebo iného tepelného zdroja.
- VAROVANIE: Nepoužívajte detskú ohrádku bez dna.
- Táto detská ohrádka je vhodná pre deti do 3 rokov.
- Nepoužívajte detskú ohrádku, ak sa zlomí, roztrhá alebo stratí akákoľvek jej časť.
- Používajte len náhradné diely schválené výrobcom.
- Nepoužívajte príslušenstvo, ktoré nebolo schválené výrobcom.
- VAROVNÉ UPOZORNENIE: Skôr než do detskej ohrádky vložíte dieťa, uistite sa, či je detská ohrádka kompletne zmontovaná a či všetky uzatváracie mechanizmy do seba zapadajú.
- Kontrolujte pravidelne všetky skrutkové spojenia a zvarové švy.
- EN12227:2010

SK Ošetrovanie a údržba

- Dbajte na označenie týkajúce sa údržby a ošetrovania textilných častí.
- Výrobok pravidelne čistite, ošetrte a kontrolujte. ...

UA Застереження щодо експлуатації дитячих манежів

- ЗАСТЕРЕЖЕННЯ: Найбезпечнішим є найнижче положення dna манежу. Якщо висоту dna можна регулювати, завжди установлюйте найнижче положення, поки дитина не підросте, не почне сидіти, вставати на коліна або підніматися.
- ЗАСТЕРЕЖЕННЯ: Не залишайте в манежі предметів, за допомогою яких дитина могла б вилізти з нього.
- ЗАСТЕРЕЖЕННЯ: Не залишайте в манежі предметів, що несуть в собі небезпеку задущення.
- ПОПЕРЕДЖЕННЯ: Не встановлювати дитячий манеж поблизу відкритого вогню або інших джерел тепла.

- **ПОПЕРЕДЖЕННЯ:** Ніколи не використовуйте дитячий манеж без дна.
- Цей дитячий манеж призначений для дітей у віці до 3 років.
- Дитячий манеж не дозволяється більше використовувати, якщо яка-небудь частина в ньому зламається, порветься або загубиться.
- Використовуйте лише перевірені виробником запчастини.
- Не перевірені виробником аксесуари використовувати не дозволяється.
- **ПОПЕРЕДЖЕННЯ:** Перш ніж посадити дитину в дитячий манеж, переконайтеся, щоб він був повністю зібраний і всі блокуючі механізми були зафіксовані.
- Регулярно перевіряйте всі гвинтові з'єднання та зварювальні шви.
- EN12227:2010

UA Догляд та технічне обслуговування

- Звертайте, будь ласка, увагу на позначку стандартності текстильного виробу.
- Регулярно очищайте, доглядайте та контролюйте цей виріб.

CZ Varovná upozornění dětské ohrádky

- **VAROVNÉ UPOZORNĚNÍ:** Nejnižší poloha dna ohrádky je nejbezpečnější. Pokud se výška dna dá měnit, měla by se tato poloha používat vždy, jakmile je dítě dost velké, aby si dokázalo sednout, kleknout nebo se postavit.
- **VAROVNÉ UPOZORNĚNÍ:** Nenechávejte v dětské ohrádce nic, co by dítě mohlo použít k vylezení z ohrádky.
- **VAROVNÉ UPOZORNĚNÍ:** Nenechávejte v ohrádce nic, co by mohlo vést k udušení nebo úškrtení.
- **VAROVÁNÍ:** Neumíst'ujte dětskou ohrádku v blízkosti otevřeného ohně nebo jiných zdrojů tepla.
- **VAROVÁNÍ:** Nepoužívejte dětskou ohrádku bez dna.
- Tato dětská ohrádka je vhodná pro děti do 3 let.
- Dětskou ohrádku už nepoužívejte, pokud je nějaká její část polámaná, roztrhaná nebo chybí.
- Používejte pouze náhradní díly schválené výrobcem.
- Nepoužívejte příslušenství, které nebylo schváleno výrobcem.
- **VAROVÁNÍ:** Než dáte dítě do ohrádky, ujistěte se, že je dětská ohrádka kompletně smontovaná a všechny uzavírací mechanismy do sebe zapadají.
- Kontrolujte pravidelně všechna šroubová spojení a svarové švy.
- EN12227:2010

CZ Ošetřování a údržba

- Dbejte označení týkající se údržby a ošetřování textilních částí.
- Výrobek pravidelně čistěte, ošetřujte a kontrolujte.

H Figyelmeztető utasítások Járókák

- **FIGYELMEZTETŐ UTASÍTÁS:** A járóka padlójának legalacsonyabb állása a legbiztonságosabb. Ha a padló magassága állítható, mindig ezt a pozíciót kell alkalmazni, mielőtt a gyermek elég idős ahhoz, hogy üljön, térdeljen vagy felhúzza magát.
- **FIGYELMEZTETŐ UTASÍTÁS:** Ne hagyjon semmi olyat a járókában, amit a gyermek felmászás céljára használhat.
- **FIGYELMEZTETŐ UTASÍTÁS:** Ne hagyjon semmit a járókában, ami a fulladás vagy a megfojtás veszélyét rejtheti magában.
- **FIGYELMEZTETÉS:** A járókát ne állítsa nyílt tűz vagy egyéb hőforrás közelébe.
- **FIGYELMEZTETÉS:** Az alja nélkül ne használja a járókát.
- Ez a járóka gyerekek számára három éves korig használható.
- Ne használja a járókát, ha bármelyik alkatrésze eltört, elszakadt vagy elveszett.
- Csak gyártó által ellenőrzött pótalkatrészeket használjon.
- A gyártó által nem ellenőrzött alkatrészeket nem szabad felhasználni.
- **FIGYELMEZTETŐ UTASÍTÁS:** Mielőtt gyermekét a járókába teszi, győződjön meg arról, hogy a járóka hiánytalanul fel van építve és minden záró-mechanizmus megfelelően működik.
- Rendszeresen ellenőrizzen minden csavarkötést és hegesztési varratot.
- EN12227:2010

H Ápolás és karbantartás

- Kérjük, tartsa szem előtt a textíleken található jelöléseket.
- Rendszeresen tisztogassa, ápolja és ellenőrizze a terméket.

PL Wskazówki ostrzegawcze dotyczące kojców dla dzieci

- OSTRZEŻENIE: Najniższa pozycja dna jest pozycją najbezpieczniejszą. Jeśli istnieje możliwość przestawiania wysokości dna, wówczas tę pozycję należy wybrać, gdy dziecko jest na tyle duże, że potrafi już siedzieć, kłekać lub podciągać się.
- OSTRZEŻENIE: Nigdy nie zostawiać w kojcu żadnych przedmiotów, po których dziecko mogłoby się wspiąć do góry.
- OSTRZEŻENIE: Nie zostawiać w kojcu żadnych przedmiotów, które mogą stanowić zagrożenie uduszeniem dziecka.
- OSTRZEŻENIE: Nie ustawiać kojca w pobliżu otwartego ognia lub innego źródła ciepła.
- OSTRZEŻENIE: Nie używać kojca bez dna.
- Kojec jest przeznaczony dla dzieci do lat 3.
- Nie wolno używać kojca, gdy jakakolwiek jego część jest złamana, podarta lub zagubiona.
- Należy używać wyłącznie części zamiennych sprawdzonych przez producenta.
- Nie wolno stosować akcesoriów nie sprawdzonych przez producenta.
- OSTRZEŻENIE: Zanim włożysz dziecko do kojca, upewnij się, że kojec został całkowicie zmontowany, a wszystkie mechanizmy ryglujące funkcjonują prawidłowo.
- Regularnie sprawdzać wszystkie połączenia śrubowe i spawane.
- EN12227:2010

PL Pielęgnacja i konserwacja

- Prosimy przestrzegać oznaczeń materiałów tekstylnych.
- Ten produkt należy regularnie czyścić, konserwować i kontrolować.

EST Hoiatusnäpunäide võreaedade kohta

- HOIATUSNÄPUNÄIDE. Kõige ohutum on põhja kõige alumine asend. Kui põhja asukoha kõrgust on võimalik reguleerida, siis tuleb alati kasutada just seda asendit seni, kui laps on pisavalt vana selleks, et istuda, põlvitada või ennast püsti tõmmata.
- HOIATUSNÄPUNÄIDE. Ärge jätkke võreaeda ühtki eset, mida laps võib kasutada selleks, et püsti tõusta.
- HOIATUSNÄPUNÄIDE. Ärge jätkke võreaeda ühtki eset, mis võib põhjustada lämbumist või kujutab ohtu selleks, et laps võib ennast ära käigistada.
- HOIATUS. Laste mänguaeda ei tohi paigaldada lahtise tule ega mõne muu soojusallika lähedale.
- HOIATUS. Ärge kasutage laste mänguaeda mitte kunagi ilma põhjata.
- See laste mänguaed sobib kuni 3 aasta vanustele lastele.
- Laste mänguaeda ei tohi enam kasutada, kui mistahes osa on murdunud, katki või kadunud.
- Kasutage üksnes tootja poolt kontrollitud varuosi.
- Tootja poolt kontrollimata tarvikuid ei tohi kasutada.
- HOIATUS. Enne oma lapse mänguaeda panemist veenduge, et mänguaed on täielikult kokku pandud ja kõik sulgemismehhanismid toimivad.
- Kontrollige regulaarselt kõiki kruviühendusi ja keevitusõmblusi.
- EN12227:2010

EST Hooldus ja puhastamine

- Palun pöörake tähelepanu tekstiilmaterjalide märgistusele.
- Toodet on vaja korrapäraselt puhastada, hooldada ja kontrollida.

LV Brīdinājuma norādes Mazbērnu sētiņas

- BRĪDINĀJUMA NORĀDE: mazbērnu sētiņas pamatnes zemākā pozīcija ir visdrošākā. Ja iespējams pārstatīt pamatnes augstumu, tad vienmēr būtu jāizvēlas šī pozīcija, līdzko bērns ir šasniedzis pietiekamu vecumu, lai sēdētu, nomestos uz ceļiem vai izrāptos ārā.
- BRĪDINĀJUMA NORĀDE: neatstājiet mazbērnu sētiņā tādus priekšmetus, uz kuriem bērns varētu pakāpties.
- BRĪDINĀJUMA NORĀDE: neatstājiet mazbērnu sētiņā tādus priekšmetus, kuri varētu radīt nosmakšanas vai nožņaugšanas risku.
- BRĪDINĀJUMS: Neuzstādīt bērnu sētiņu atklātas uguns vai citu siltumu avotu tuvumā
- BRĪDINĀJUMS: Nelietojiet bērnu sētiņu bez grīdas
- Šī bērnu sētiņa ir piemērota bērniem līdz 3 gadu vecumam
- Nedrīkst izmantot bērnu sētiņu, ja kāda no detaļām ir salauzta, saplēsta vai pazudusi.
- Drīkst izmantot tikai ražotāja pārbaudītas rezerves daļas
- Aizliegts izmantot ražotāja nepārbaudītus piederumus.
- BRĪDINĀJUMS: Levērojiet, lai silīte vai šūpulis nestāvētu atklātas uguns vai elektrisko priekšmetu, piemēram, elektriskā kamīna, gāzes kamīna utt. ciešā tuvumā.

- Regulāri pārbaudiet skrūvju savienojumus un stiprinājumu šuves.

• EN12227:2010

LV Kopsana un apkope

- Lūdzu, nemiet vērā tekstiliju marķējumu.
- Regulāri tīriet, kopiet un pārbaudiet šo izstrādājumu.

LT Įspejami nurodymai dėl maniežo naudojimo

- ĮSPĖJAMASIS NURODYMAS: žemiausia maniežo dugno padėtis yra saugiausia. Tuo atveju, jei dugnas reguliuojamas pagal aukštį, būtina visada naudoti šią žemiausią padėtį, kai tik vaikas galės atsisėsti, pasilenkti arba pasikelti.
- ĮSPĖJAMASIS NURODYMAS: nepalikite manieže daiktų, kuriuos vaikas galėtų panaudoti išlipimui.
- ĮSPĖJAMASIS NURODYMAS: nepalikite manieže daiktų, galinčių sukelti uždegimo arba užsmaugimo pavojų.
- ĮSPĖJIMAS: vaiko aptvarėlio nestatykite arti atviros ugnies arba kitokio šilumos šaltinio.
- ĮSPĖJIMAS: nenaudokite vaiko aptvarėlio be dugno.
- Šis vaiko aptvarėlis tinka vaikams iki 3 metų.
- Nenaudokite vaiko aptvarėlio, jeigu sulūžo, suplyšo arba pasimetė bet kokia jo dalis.
- Naudokite tik gamintojo patikrintas atsargines dalis.
- Gamintojo nepatikrintų priedų naudoti negalima.
- ĮSPĖJIMAS: Prieš įkeldami vaiką į vaiko aptvarėlį įsitikinkite, kad vaiko aptvarėlis visiškai sumontuotas ir užsifiksavę visi užsklendimo mechanizmai.
- Reguliariai tikrinkite visus varžtų sujungimus ir suvirinimo siūles.

• EN12227:2010

LT Priežiūra ir kontrolė

- Prašome atkreipti dėmesį į tekstilinio audinio standartines nuorodas.
- Šį produktą reguliariai valykite, prižiūrėkite ir tikrinkite.

SLO Opozorila stajice

- OPOZORILO: Najnižji položaj dna stajice je najbolj varen. V primeru, da je višino možno spreminjati, vedno uporabljajte ta položaj potem, ko je otrok toliko star, da lahko sedi, kleči ali se dviga.
- OPOZORILO: V stajici ne puščajte ničesar, kar bi lahko otrok uporabil za vzpenjanje.
- OPOZORILO: V stajici ne puščajte ničesar, kar bi lahko predstavljalo nevarnost zadušitve ali strangulacije.
- OPOZORILO: Otroške stajice ne postavljajte v bližino odprtega ognja ali siceršnjega vira toplote.
- OPOZORILO: Otroške stajice ne uporabljajte brez dna
- Ta otroška stajica je primerna za otroke tja do 3 leta
- Otroške stajice ne uporabljajte, v kolikor je katerikoli izmed njenih delov zlomljen, pretrgan ali pa se je izgubil.
- Uporabljajte zgolj nadomestne dele, ki so bili s strani proizvajalca preizkušeni
- Pribora, ki s strani proizvajalca ni bil preizkušen, ni dovoljeno uporabljati.
- OPOZORILO: Preden otroka daste v stajico se prepričajte, da je stajica v popolnosti sestavljena in vsi zaporni mehanizmi prijemajo.
- Redno preverite vse vijačne povezave in vare.

• EN12227:2010

SLO Nega in vzdrževanje

- Prosimo upoštevajte označbo tekstila.
- Ta izdelek redno čistite, negujte in kontrolirajte.

HR Upute upozorenja Dječje ogradice

- UPUTA UPOZORENJA: Najniži položaj dna dječje ogradice je najsigurniji. Ako se dno može podešavati po visini, uvijek treba koristiti tu poziciju čim dijete bude dovoljno odraslo da može sjediti, klečati ili se presaviti preko.
- UPUTA UPOZORENJA: Ne ostavljajte ništa u dječjoj ogradici što bi dijete moglo iskoristiti kao pomoć za penjanje.
- UPUTA UPOZORENJA: Ne ostavljajte ništa u dječjoj ogradici što bi sobom moglo nositi opasnost od gušenja ili dvaljenja.
- UPOZORENJE: Dječji ograđeni stalak ne postavljati u blizini otvorene vatre ili nekih ostalih izvora topline.
- UPOZORENJE: Dječji ograđeni stalak ne koristiti bez poda
- Ovaj dječji ograđeni stalak je prikladan za djecu do 3 godine

- Dječji ograđeni stalak nemojte koristiti, ako je bilo koji dio polomljen, pokidan ili izgubljen.
- Upotrebljavajte samo rezervne dijelove koji su provjereni od strane proizvođača.
- Pribor koji nije provjeren od strane proizvođača se ne smije upotrebljavati.
- UPOZORENJE: Uvjerite se da je ograda za djecu kompletno montirana i da svi zatvarački mehanizmi funkcioniraju, prije nego što dijete postavite u ogradicu.
- Redovito provjeravajte sve poveze s vijcima i zavarene šavove.
- EN12227:2010

HR Njega i održavanje

- Molimo Vas da obratite pažnju na naznaku tekстила.
- Redovito čistite, nježite i kontrolirajte ovaj proizvod.

SRB Упутства упозорења Дечје оградице

- УПУТСТВО УПОЗОРЕЊА: Најнижи положај дна дечије оградице је најсигурнији. Ако се дно може подешавати по висини, увек треба користити ту позицију чим дете буде довољно одрасло да може седити, клечати или се пресавити преко.
- УПУТСТВО УПОЗОРЕЊА: Не остављајте ништа у дечијој оградици што би дете могло да искористи као помоћ за пењање.
- УПУТСТВО УПОЗОРЕЊА: Не остављајте ништа у дечијој оградици што би собом могло носити опасност од гушења или дваљења.
- UPOZORENJE: Деџи оградени сталак немојте постављати у близини отворене ватре или других извора топлоте.
- UPOZORENJE: Деџи оградени сталак немојте користити без тла
- Овај деџи оградени сталак је погодан за децу старости до 3 године
- Деџи оградени сталак немојте да користите, ако је било који део поломљен, покidan или изгубљен.
- Upotrebljavajte samo rezervne delove koji su provereni od strane proizvođača.
- Pribor koji nije proveren od strane proizvođača ne sme da se upotrebljava.
- UPOZORENJE: Uverite se da je ograda za decu kompletno montirana i da svi mehanizmi za zatvaranje funkcionišu, pre nego dete stavite u ogradicu.
- Redovno proveravajte sve poveze sa šrafima kao i zavarene šavove.
- EN12227:2010

SRB Нега и одржавање

- Молимо Вас да обратите пажњу на назнаку текстила.
- Редовно чистите, негујте и контролишите овај производ.

AR

لطفًا! توجهاتش تباشي دکن وقت ازمان یبرای کودکق ابلبل تفاده م یباش دکن و دگوان اییچای یین آمدن از آن نداشت تباشید.

هشدار: از قرار دالیش یای ی ک و د ک ب ه کم ک آن ه ل ت ق ای یچای یین آمدن از زن و ریل دست آورد، خودداری نم ای ی د.

تحذیر: لا تضع وروضة للأطفال بالقرب من نار مفتوحة أو غيرها من مصدر الحرارة
تحذیر: لا تستخدم روضة للأطفال دون قاعدة

هذا روضة للأطفال هو مناسب للأطفال حتى سن 4 سنوات.
لا ينبغي أن تستخدم روضة للأطفال، إذا كان أي جزء من ذلك هو كسر، ممزقة أو فقدت
يجب استخدام قطع الغيار فقط معتمدة من قبل المصنع
يجب استخدام قطع الملحقات المعتمدة من قبل الشركة المصنعة،

تحذیر - تأكد من روضة للأطفال بالكامل واقیمت جميع الآليات تعمل قبل وضع قفل طفلك في هذا روضة
تحذیر: تجنب الإقتراب من المواضع المتحركة بالمقعد بسبب احتمال خطر الإصابة.

EN12227:2010

مراقبت ونگهداری

لطفًا! ببخشی پارچه ای توجهاتش تباشی ی د.

لطفًا! به طور مرتب بیه نظافت و سلامتاین محصل و لیس ی دگوم ای ی د.

تحذيرات حول حفاظن اللعب وتعلم المشي

تحذير: أن الوضع الاوطأ لارضية حظيرة اللعب وتعلم المشي للطفل هو الوضع الأكثر أماناً له. إذا كان ارتفاع هذه الارضية قابل للتغير فيجب دائماً استخدام هذا الوضع حالماً يتمكن الطفل لوحده من الجلوس أو الركوع أو تكون لديه القدرة لسحب نفسه الى الاعلى.

تحذير: لا تتركوا شيئاً ما في حظيرة اللعب وتعلم المشي، والذي يمكن أن يستخدمه الطفل للصعود عليه.

اخطار: لطفا اين تختت ها را به هيچ عنوان در معرض آتش و يا هر منبع گرمایی ديگر قرار ندهيد.
اخطار: لطفا از اين تختت ها بدون تشك زيرين استفاده نكنيد.
اين تختت برای كودكان تا سن 4 سالگی مناسب است.

از اين وسيله در شرايط شكستگی، پاره شدگی و حتى گم شدن اجزا استفاده نكنيد.
فقط قطعات يدکی مربوط به كارخانه ی سازنده اين محصول مورد تاييد است.
فقط لوازم جانبی مربوط به كارخانه ی سازنده اين محصول مورد تاييد است.

قبل از اينكه كودك خود را در داخل اين تختت مسافرتی قرار دهيد، از بر افراشته بودن تختت و چفت بودن تمام اجزای آن اطمینان حاصل كنند.
در حالت عادی و قبل از استفاده، تمام پيچ های اتصال و درزهای به هم متصل شده را بررسی كنيد.

EN12227:2010

العناية والصيانة

يرجى الانتباه الى نوعية ومواصفات الاقمشة.

يرجى تنظيف هذا المنتج والعناية به وفحصه بشكل دوري.

TV 遊戲圍欄警告及注意事項

- 警告：在圍床底部可以調節的情況下，底部調節至最低位置是最安全的。當嬰孩成長到可以座起、跪著或者藉助輔助物站立時，圍床底部必須調節至最低位置中使用。
 - 警告：切勿遺留任何可以幫助嬰孩爬出遊戲圍欄的物件於圍欄內。
 - 警告：切勿遺留任何可以造成嬰孩窒息或勒頸等危險的物件於圍欄內。
 - 警告：切勿將遊戲圍欄擺放於靠近有火的地方或者其他發熱裝置
 - 警告：當遊戲圍欄沒有附上床墊時，請不要使用該圍欄。
 - 此遊戲圍欄只可給1個3歲或以下之小孩使用
 - 如遊戲圍欄有任何損壞，破爛或零件不齊全，請勿使用
 - 該產品只可以使用製造商提供的零件或配件。
 - 切勿使用不是製造商提供的零件或配件。
 - 警告：將嬰孩放入此遊戲圍欄前，請確保遊戲圍欄已完全垂直打開及所有的收合關節已經鎖定到位。
 - 請經常檢查遊戲圍欄，螺絲的緊固度和焊接的接合位置。
 - 如使用本產品作為門欄，請知悉它並不符合EN1930安全門欄的要求。
 - 為符合本產品原廠設定和確保產品的安全性，切勿胡亂增加或減少本產品的零件！
- EN12227:2010

TV 保養

- 請注意產品上洗水標指示。
- 請定期清潔及檢查產品。

CN 游戏围栏警告及注意事项

- 警告：在围床底部可以调节的情况下，底部调节至最低位置是最安全的。当婴孩成长到可以座起、跪着或者借助辅助物站立时，围床底部必须调节至最低位置中使用。
- 警告：切勿遗留任何可以帮助婴孩爬出游戏围栏的物件于围栏内。
- 警告：切勿遗留任何可以造成婴孩窒息或勒颈等危险的物件于围栏内。
- 警告：切勿将游戏围栏摆放于靠近有火的地方或者其他发热装置
- 警告：当游戏围栏没有附上床垫时，请不要使用该围栏。
- 此游戏围栏只可给1个3岁或以下之小孩使用
- 如游戏围栏有任何损坏，破烂或零件不齐全，请勿使用
- 该产品只可以使用制造商提供的零件或配件。
- 切勿使用不是制造商提供的零件或配件。
- 警告：将婴孩放入此游戏围栏前，请确保游戏围栏已完全垂直打开及所有的收合关节已经锁定到位。
- 请经常检查游戏围栏，螺丝的紧固度和焊接的接合位置。
- 如使用本产品作为门栏，请知悉它并不符合EN1930安全门栏的要求。
- 为符合本产品原厂设定和确保产品的安全性，切勿胡乱增加或减少本产品的零件！
- EN12227:2010

CN 保养

- 请注意产品上洗水标指示。
- 请定期清洁及检查产品。



hauck GmbH + Co. KG
Frohnlicher Str. 8
96242 Sonnefeld
Germany

phone: +49(0) 9562 986-0
fax: +49(0) 9562 6272
mail: info@hauck.de
web: www.hauck.de

hauck UK Ltd
Ash Road South
Wrexham Industrial Estate
Wrexham, LL13 9UG, UK

phone: +44(0) 1978 664362
fax: +44(0) 1978 661056
mail: info@hauckuk.com