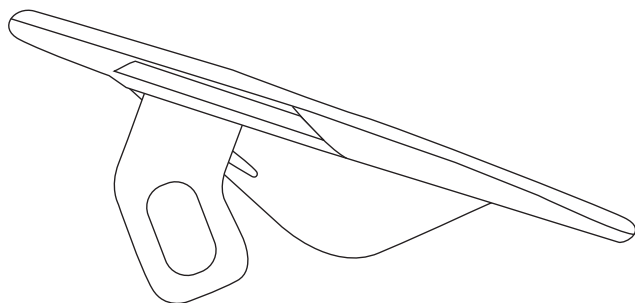


# ALPHA NEWBORN SET PRE





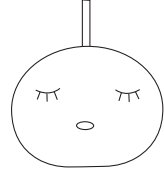
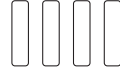
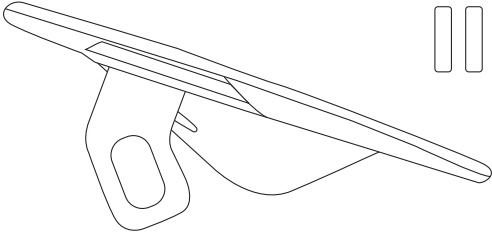
EN	Instructions for use	BS	Upute za korištenje
DE	Gebrauchsanweisung	SR	Uputstva za upotrebu
FR	Mode d'emploi	RO	Instrucțiuni de utilizare
ES	Instrucciones de manejo	MK	Упатство за употреба
IT	Istruzioni per l'uso	BG	Упътване за употреба
PT	Instruções de uso	EL	Οδηγίες χρήσης
NL	Gebruiksaanwijzing	TR	Kullanma talimatı
DA	Brugsvejledning	ET	Kasutusjuhend
FI	Käyttöohje	LV	Lietošanas pamācība
SV	Bruksanvisning	LT	Nudojimo instrukcija
NO	Bruksanvisning	UK	Інструкція по експлуатації
PL	Instrukcja użytkowania	KA	instruqcia
CZ	Návod k použití	RU	Инструкция по эксплуатации
SK	Návod na použitie	AR	دليل الاستخدام
HU	Használati utasítás	FA	راهنمای مصرف کننده
SL	Navodila za uporabo	CN	操作说明书
HR	Upute za uporabu	TW	操作說明書





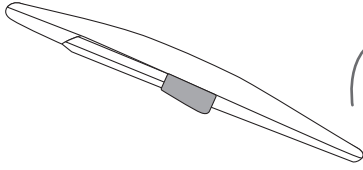


i

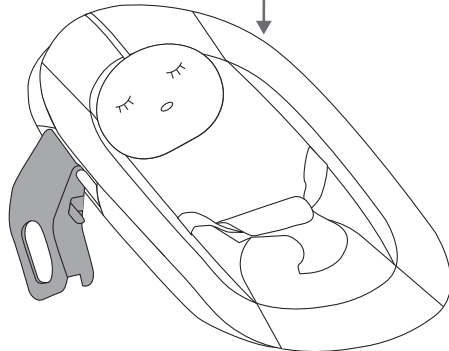
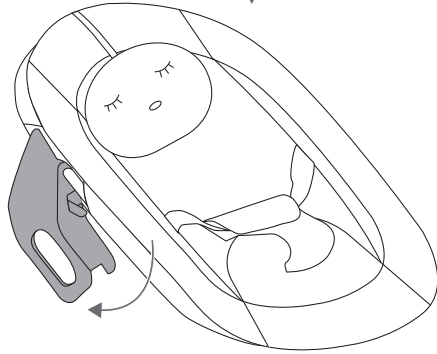
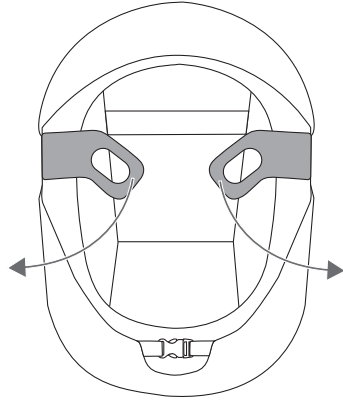




1



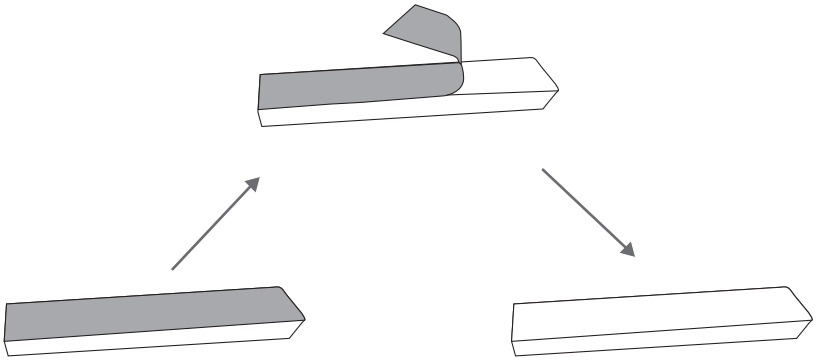
90°



click



2



3



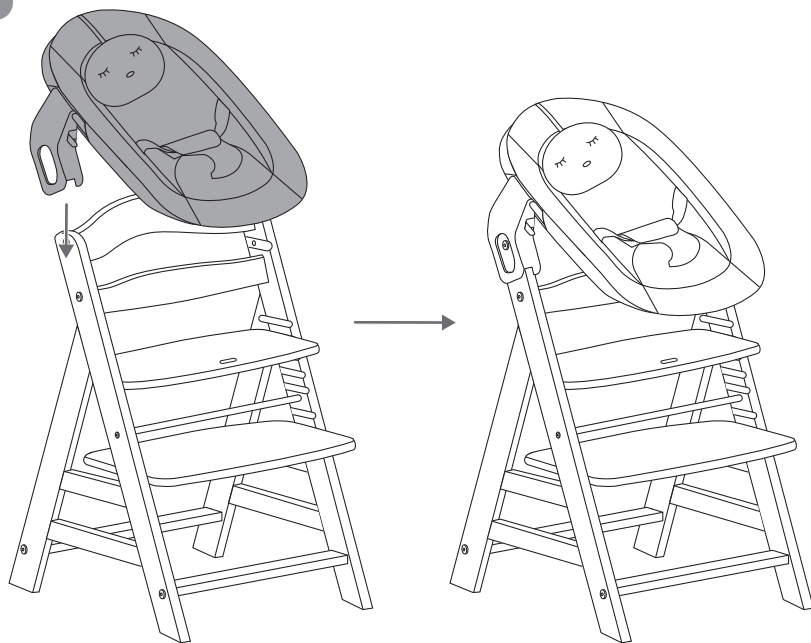
4



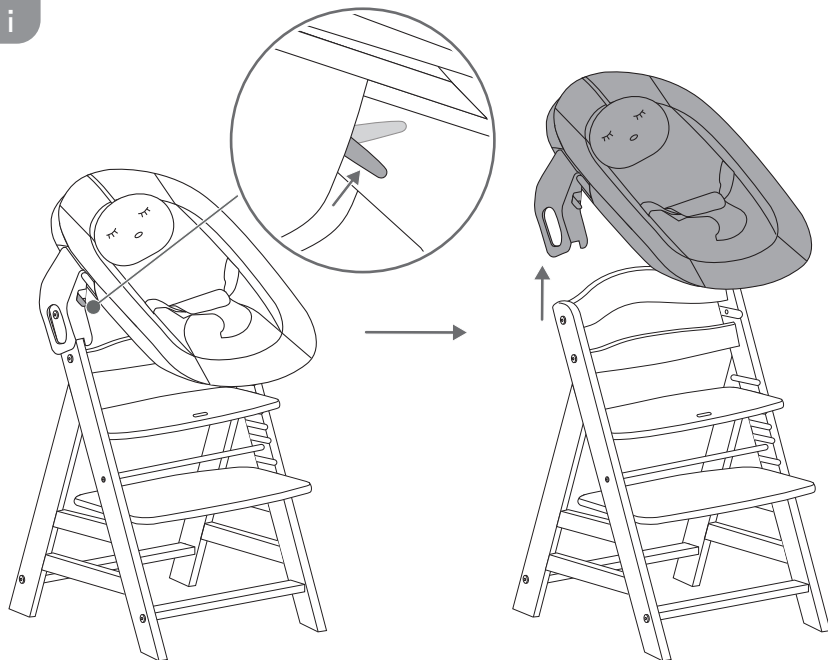


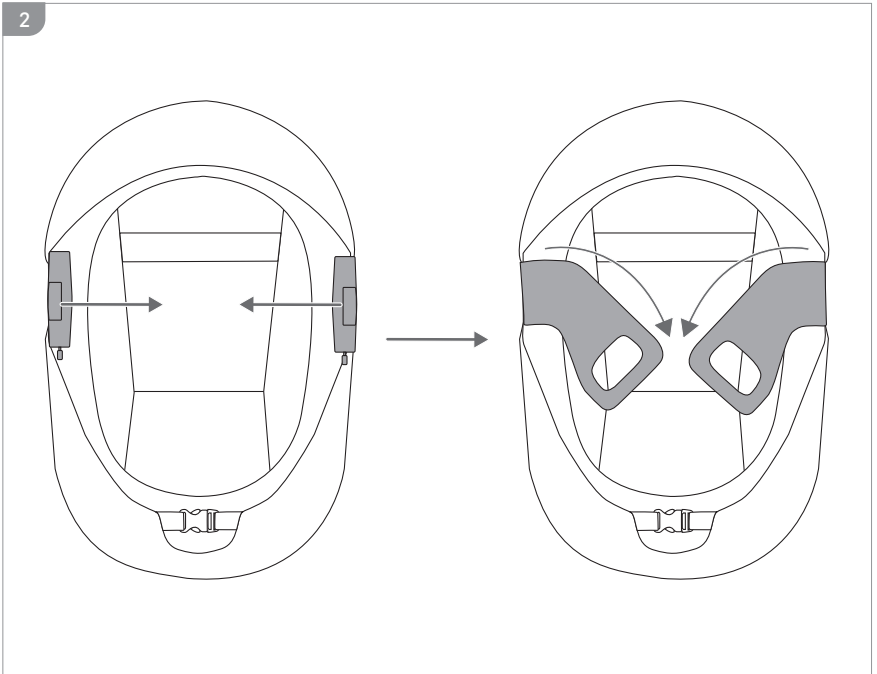
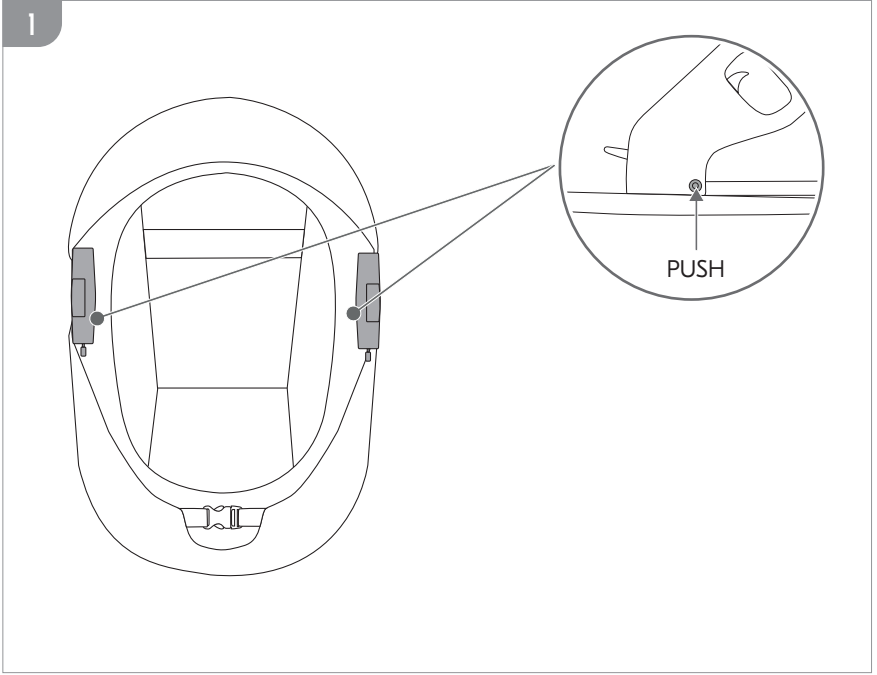


5



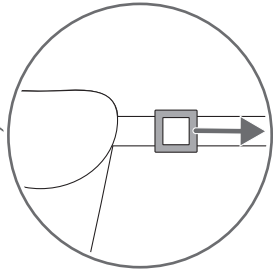
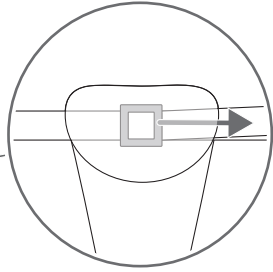
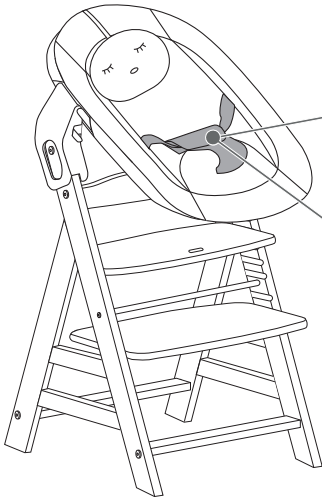
i



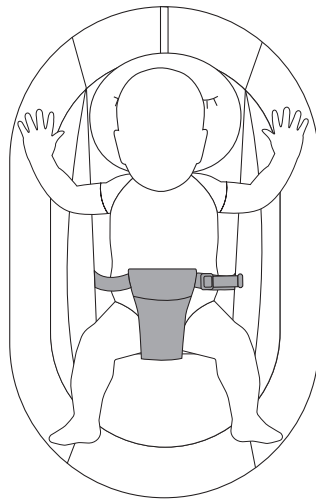
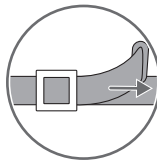
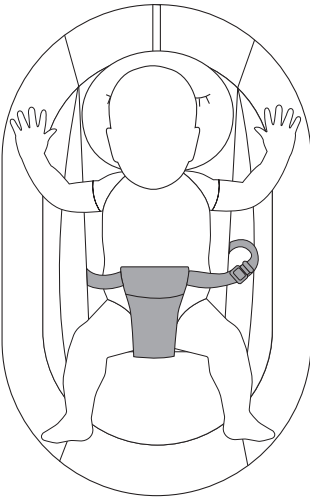




1



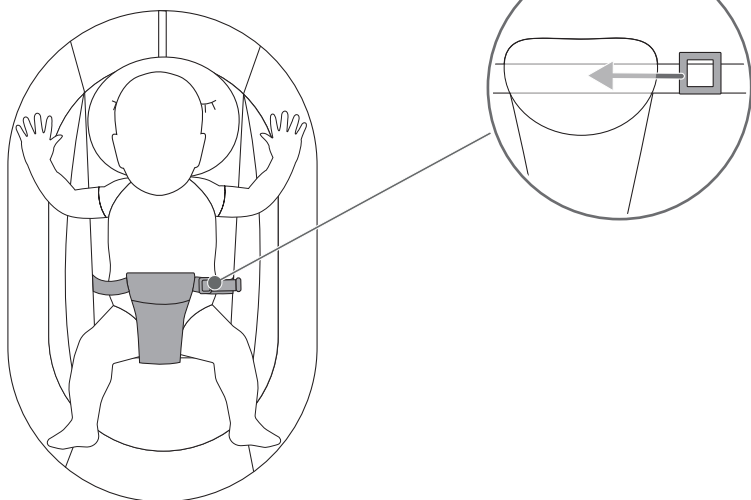
2



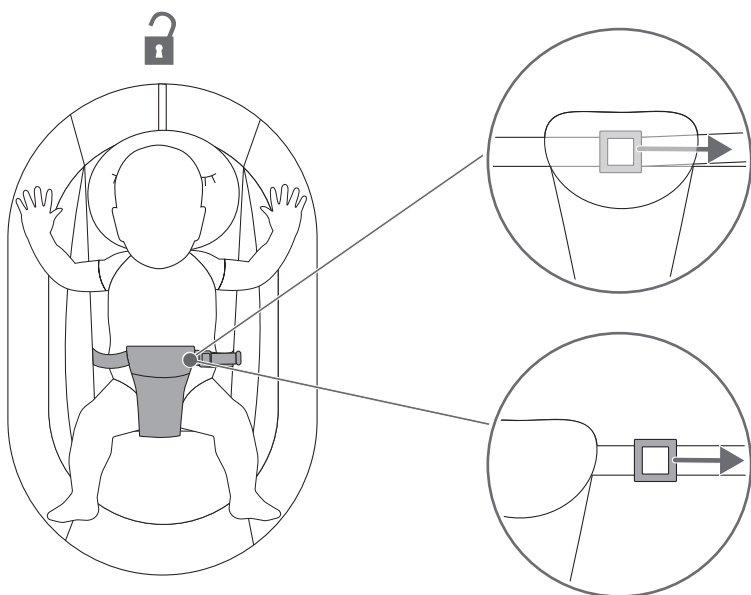
max. 9 months  
max. 9kg



3

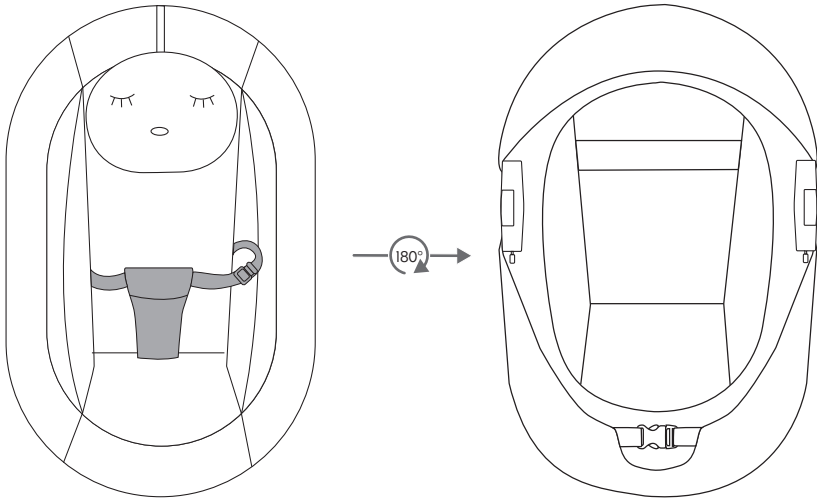


4

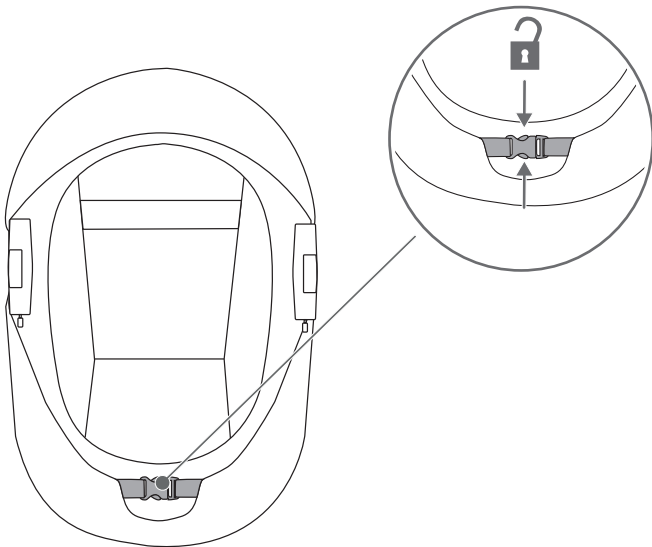




1

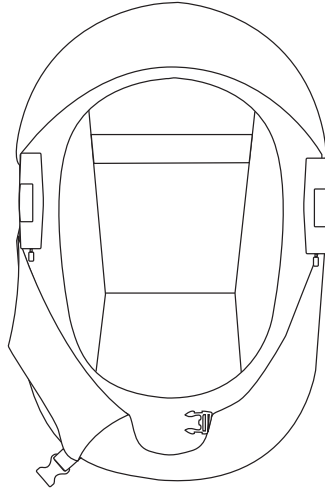


2

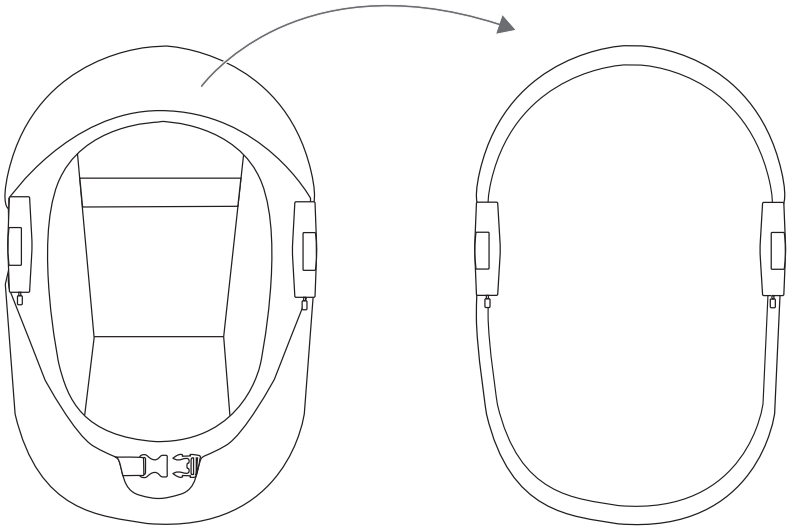


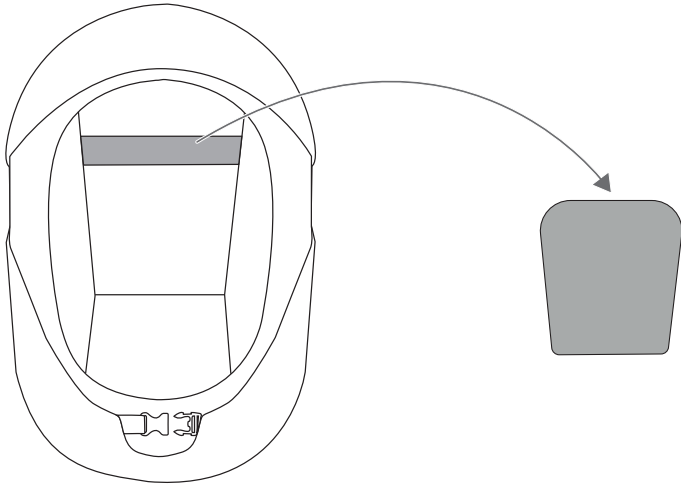


3



4







**hauck GmbH & Co. KG**  
Frohnlicher Str. 8  
96242 Sonnefeld  
Germany

phone: +49(0) 9562 986-0  
fax: +49(0) 9562 6272  
mail: [info@hauck.de](mailto:info@hauck.de)  
web: [www.hauck.de](http://www.hauck.de)

**hauck UK Ltd**  
Ash Road South  
Wrexham Industrial Estate  
Wrexham, LL13 9UG, UK

phone: +44(0) 1978 664362  
fax: +44(0) 1978 661056  
mail: [info@hauckuk.com](mailto:info@hauckuk.com)

