

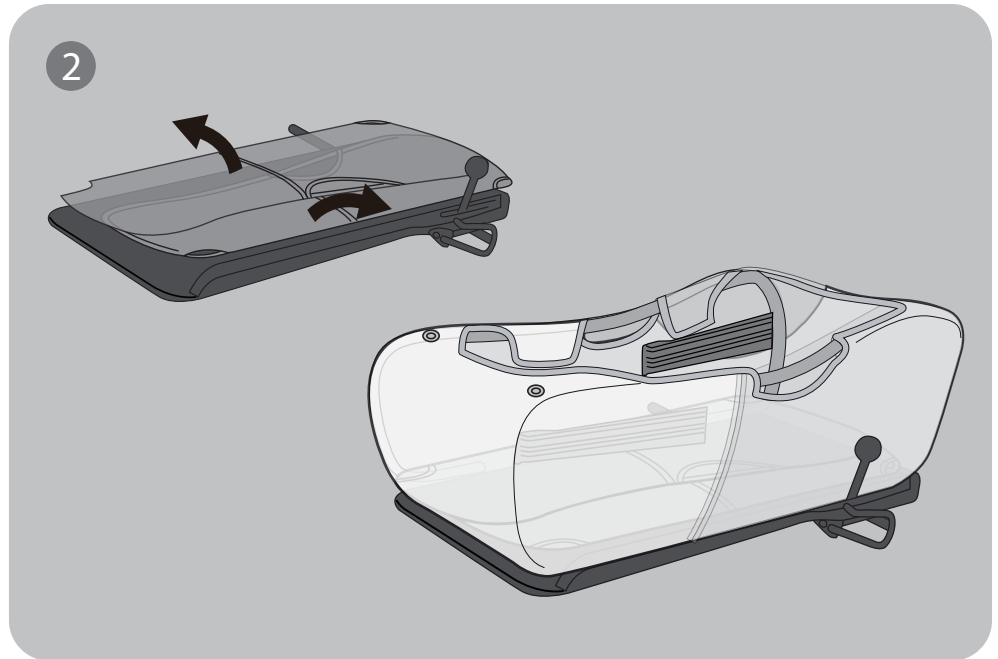
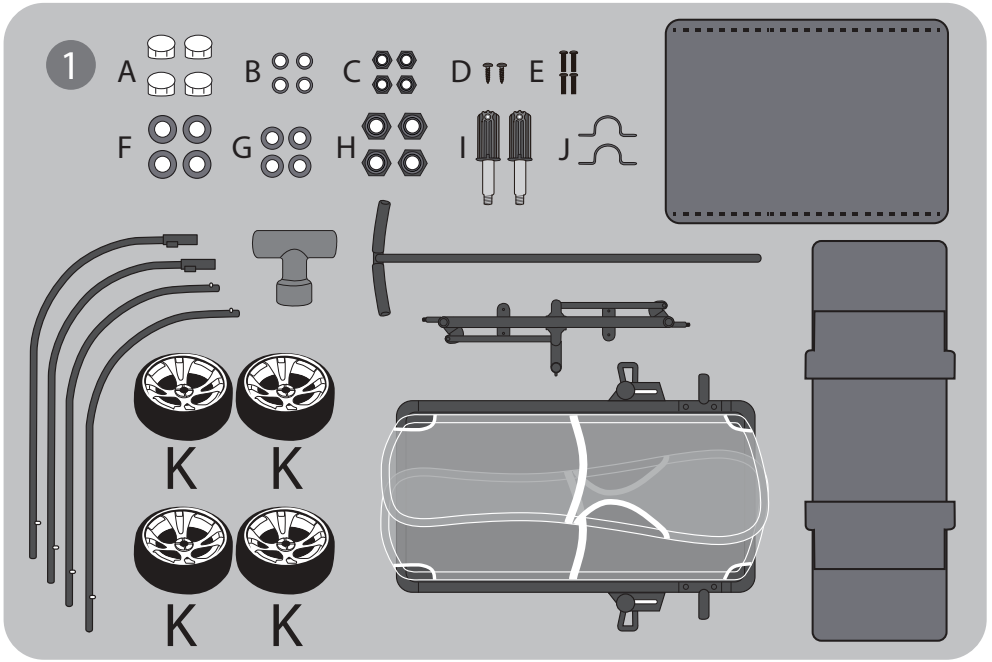
# HAUCK

TOYS FOR KIDS

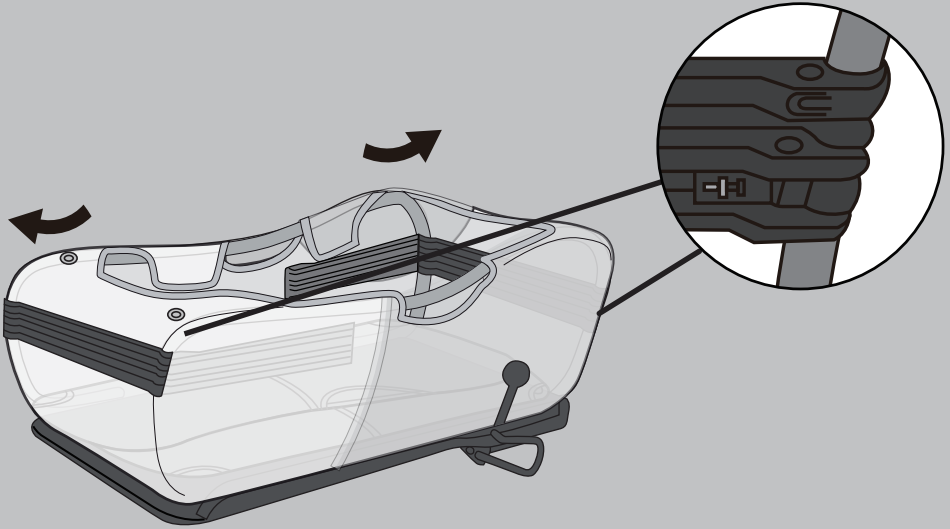
***ECO mobil***

***2+***

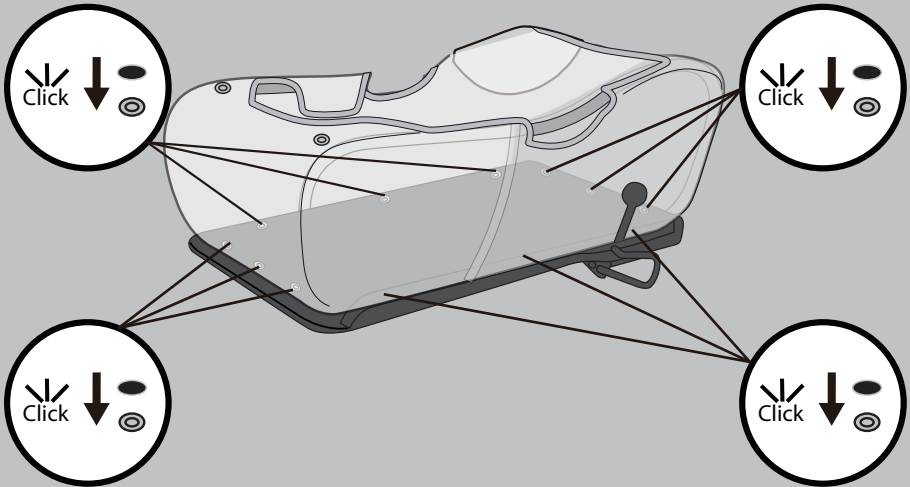




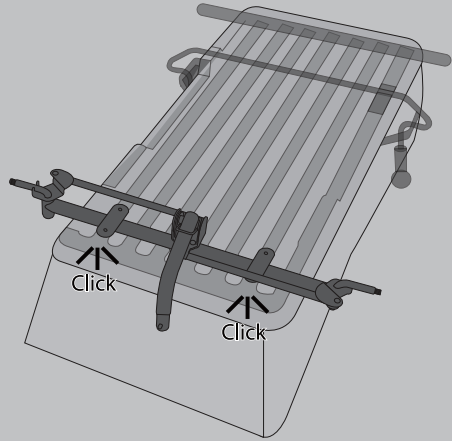
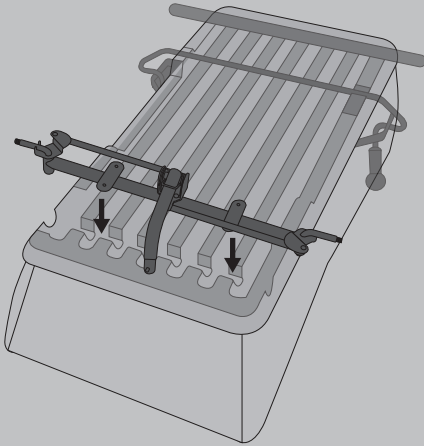
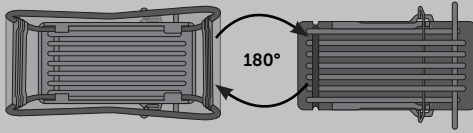
3



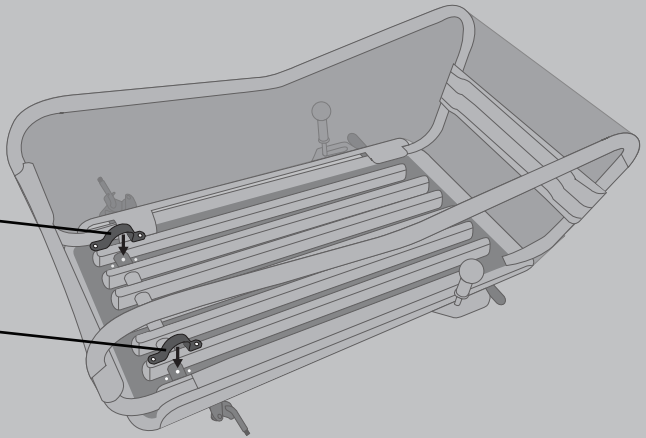
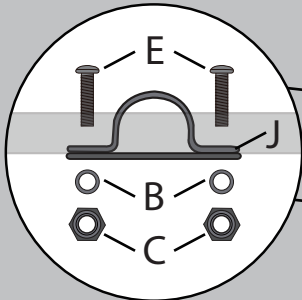
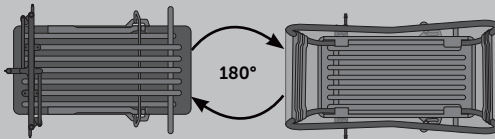
4



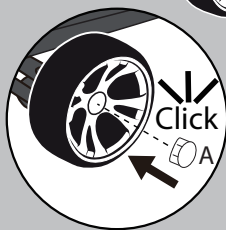
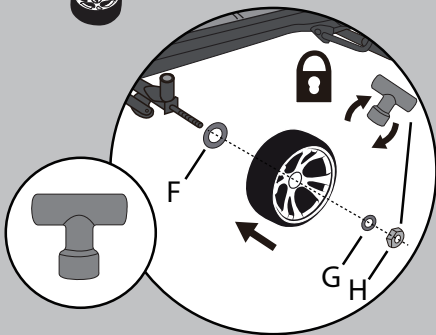
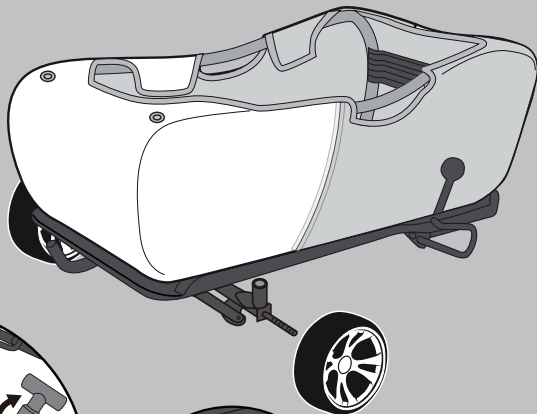
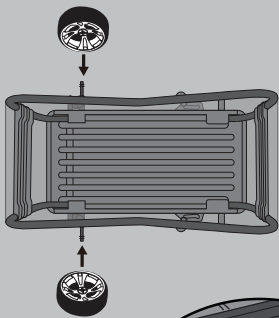
5



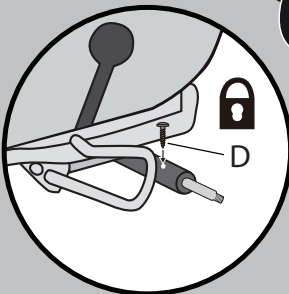
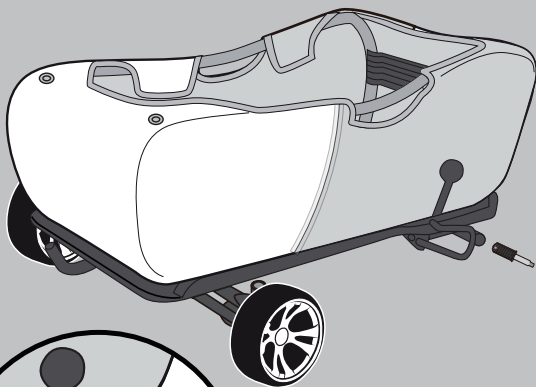
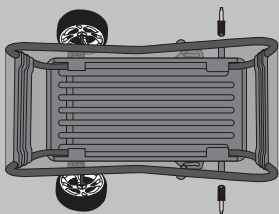
6



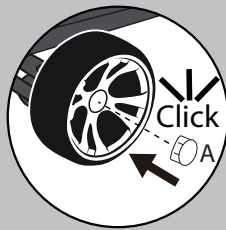
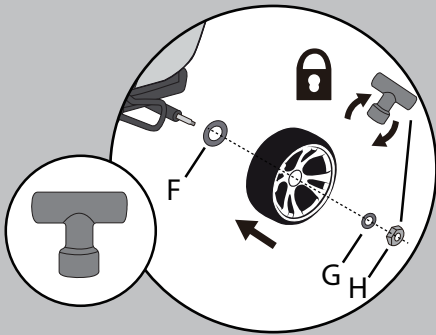
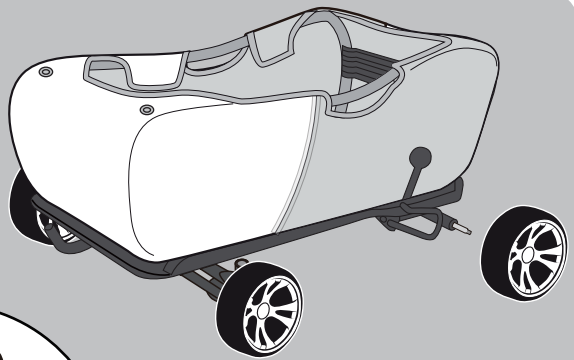
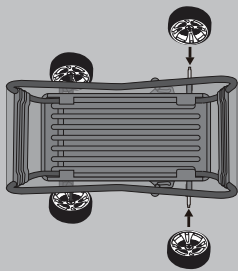
7



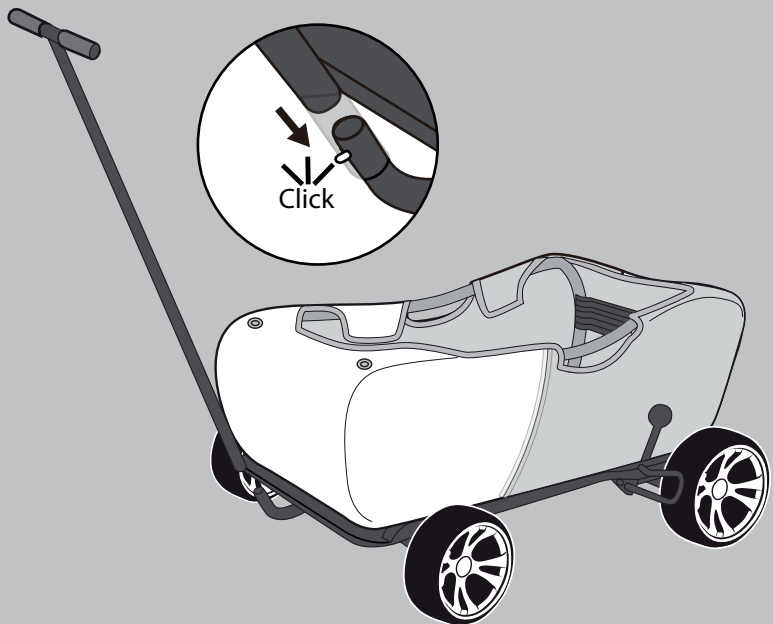
8



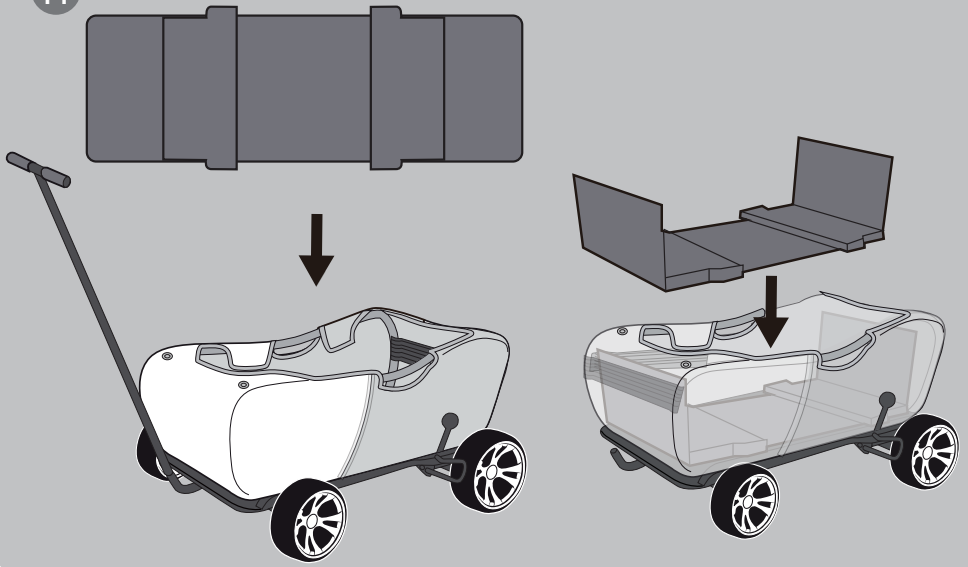
9



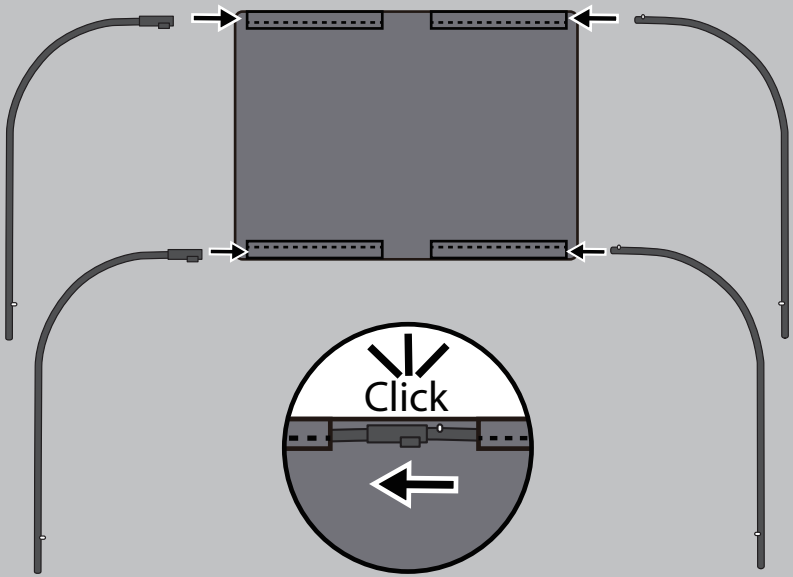
10



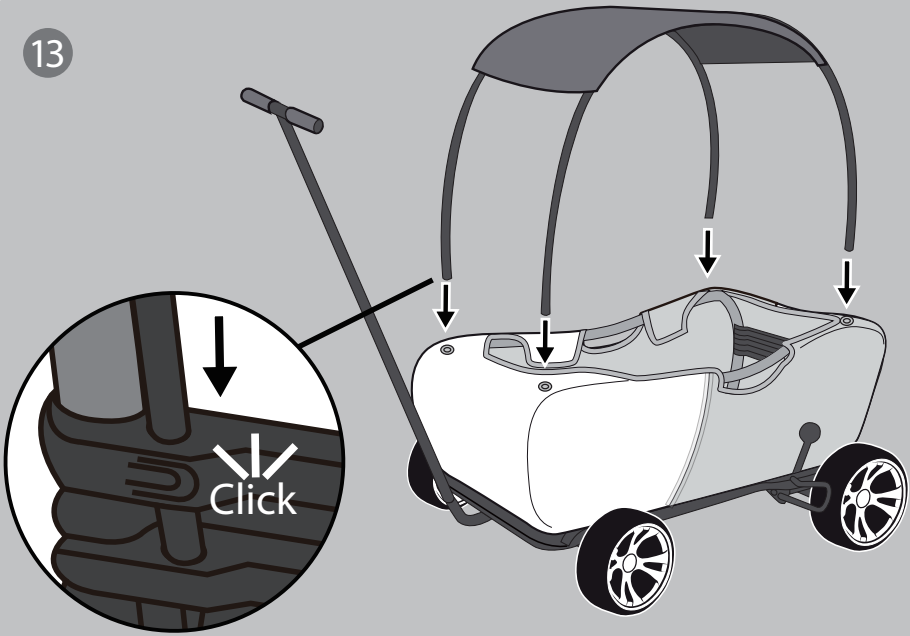
11



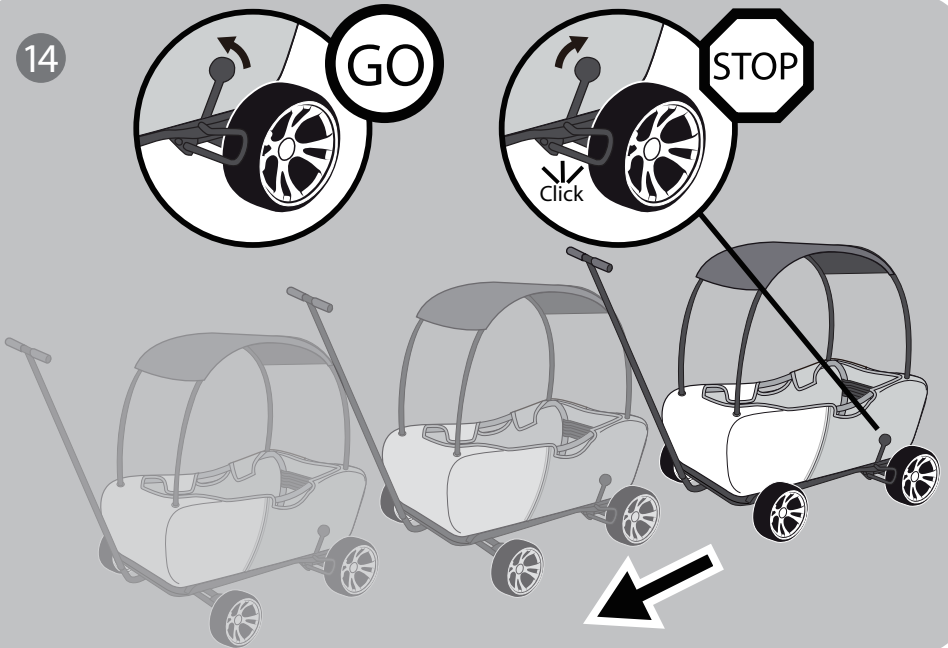
12



13

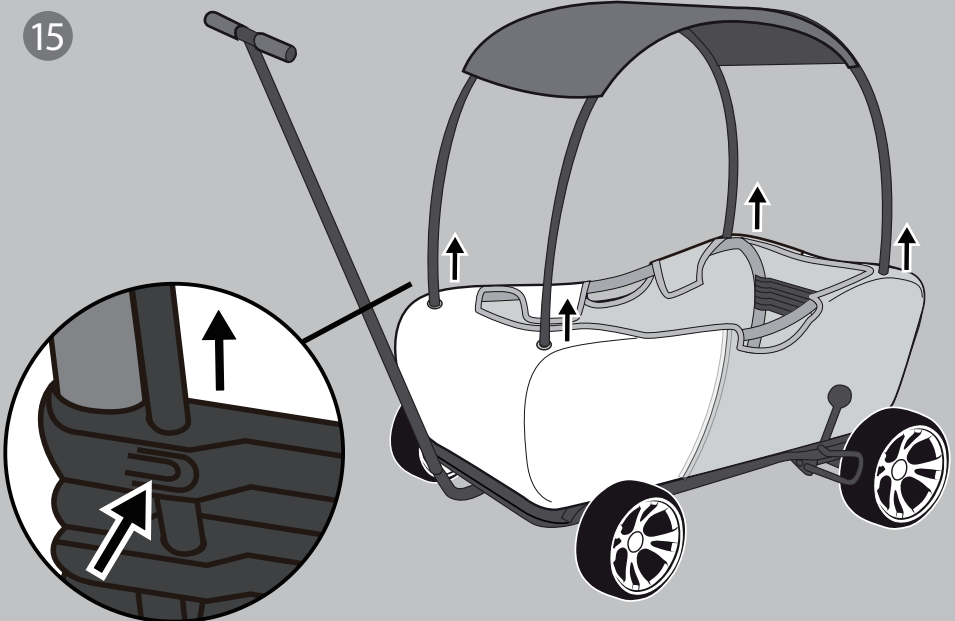


14

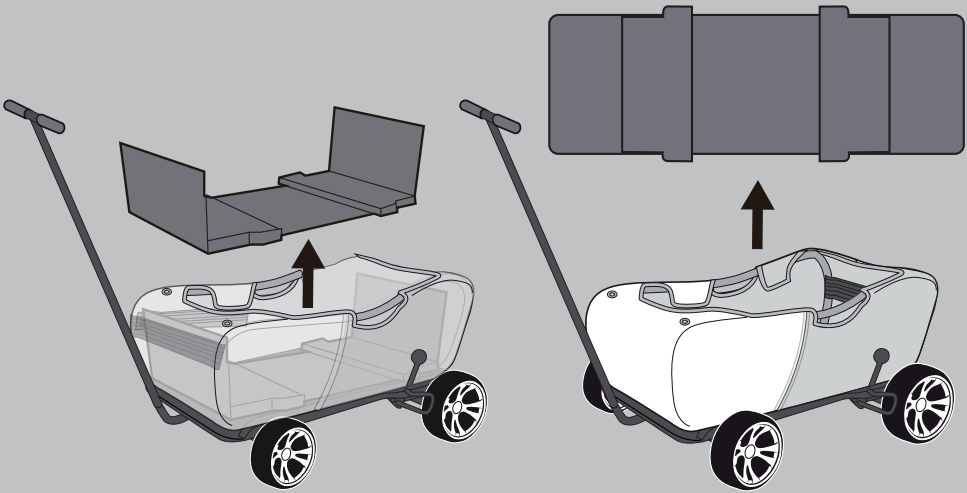




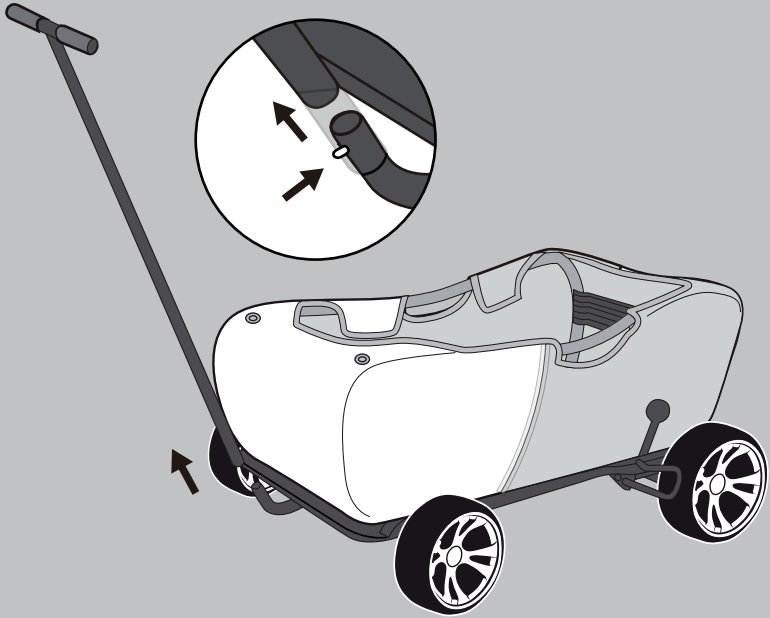
15



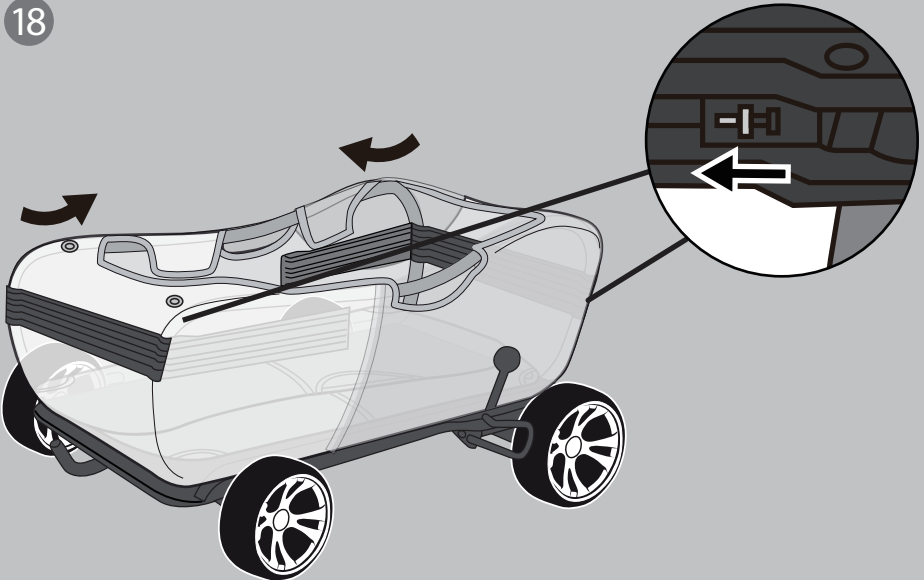
16



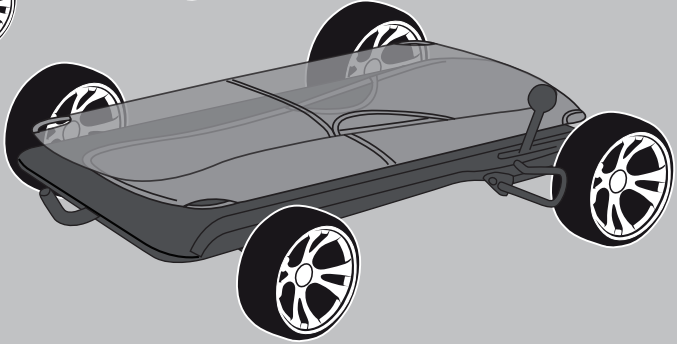
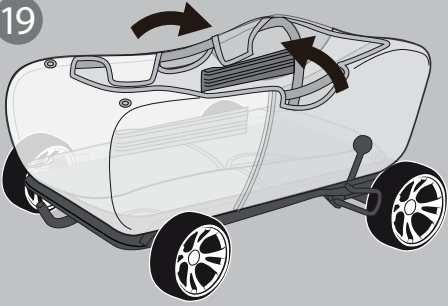
17



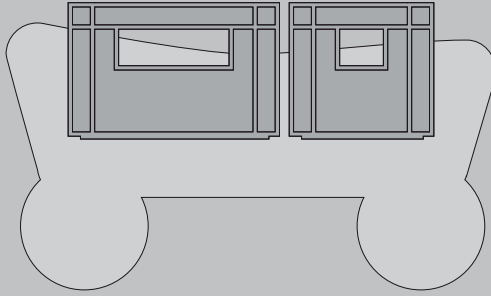
18



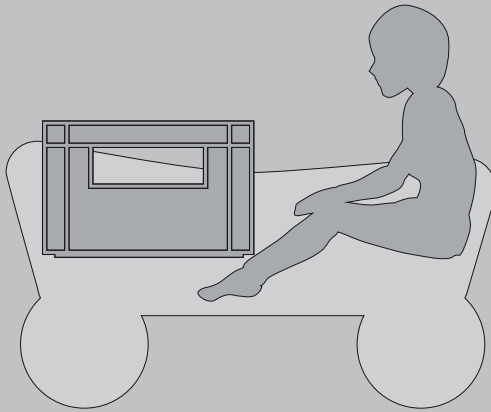
19



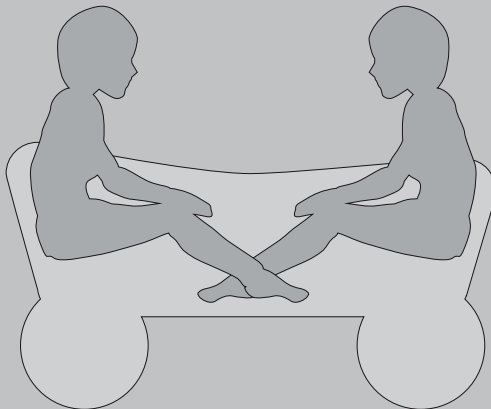
20



50 kg / 110 lb



50 kg / 110 lb



50 kg / 110 lb

## **D** ACHTUNG! Warnhinweise

- Dieses Produkt darf nur unter unmittelbarer Aufsicht und Verantwortlichkeit von Erwachsenen verwendet werden.
- Das Produkt sollte regelmäßig auf lose, beschädigte oder fehlende Teile geprüft werden.
- Das maximale Tragegewicht für dieses Produkt beträgt 50,0 kg.
- Das Produkt ist zum Transport für maximal 2 Kinder bis zum Gesamtgewicht von maximal 50 kg geeignet.
- Achten sie darauf, dass die Kinder keine beweglichen Teile wie Lenkstange , Achsen und Räder erreichen.

## **D** Sicherheitshinweise:

- Das Produkt eignet sich nicht für die Benutzung im Straßenverkehr.
- Das Produkt nicht über große Gegenstände hinweg fahren.
- Das Produkt eignet sich nicht für die Benutzung auf abschüssigem Gelände.
- Bei der Benutzung sollten feste Schuhe getragen werden.
- Das Produkt darf nicht in der Nähe von Stufen, abschüssigen Gelände, Abhängen, Hauptstraßen, Alleen, Schwimmb Becken oder anderen Gewässern, Autos oder anderen motorisierten Fahrzeugen gefahren werden.
- Kinder dürfen nur sitzend in diesem Produkt transportiert werden.
- Um Verletzungen zu vermeiden, achten sie darauf, dass die Kinder die Arme und Beine während des Transports im Wageninneren belassen.
- Verwenden Sie zum Parken stets die Feststellbremse.
- Verwenden sie das Produkt draußen nur bei ausreichendem Tageslicht und niemals in der Nacht.
- Kleinteile! Die Montage ist ausschließlich von einem Erwachsenen vorzunehmen!

## **D** Pflege und Wartung:

- Bitte überprüfen Sie die Räder, Verriegelungen und Verbindungselemente regelmäßig auf ordnungsgemäße Funktion.
- Nach Einsatz in Regen oder Schnee sollten die Räder zur Vermeidung von Rost geschmiert und getrocknet werden.
- Pflegen, reinigen und überprüfen Sie dieses Produkt regelmäßig.
- Verwenden Sie nur vom Hersteller genehmigtes Zubehör.

Bitte diese Adresse für mögliche Rückfragen aufbewahren.

PRODUZIERT IN CHINA

## **GB** CAUTION! Warnings:

- This product may only be used under direct supervision and responsibility of adults.
- The product should regularly be checked for loose, damaged or missing parts.
- This product can support a maximum weight of 50.0kg.
- The product is suitable for transporting a maximum of 2 children up to a total weight of 50kg maximum.
- Please ensure that children cannot reach any moving parts such as handlebars, axles or wheels.

## **GB** Safety Information:

- The product is not suitable for use in traffic.
- Do not drive the product over large objects.
- The product is not suitable for use on sloping ground.
- Sturdy shoes should be worn during use.
- The product must not be used in the vicinity of steps, sloping ground, inclines, main roads, avenues, swimming pools or other water, cars or other motorised vehicles.
- Children may only be transported in this product when sitting.
- To avoid injury, make sure that children keep their arms and legs inside the cart during transport.

- Always use the parking brake when the product is parked.
- Only use the product outdoors when there is adequate daylight and never at night.
- Small parts! Assembly must take place by an adult person only!

## **GB** Care and Maintenance:

- Please regularly check the wheels, bolts and connecting elements for proper function.
- The wheels should be lubricated and dried after use in rain or snow to prevent rust.
- Maintain, clean and check this product regularly.
- Only use manufacturer-approved attachments.

Retain this address for future reference.

MADE IN CHINA

## **F** ATTENTION ! Avertissements :

- Ce produit doit être utilisé exclusivement sous la surveillance immédiate et sous la responsabilité de personnes adultes.
- Contrôler régulièrement l'absence de pièces lâches, endommagées ou manquantes sur le produit.
- Le poids maximal admissible pour ce produit est de 50,0 kg.
- Le produit est adapté pour le transport de 2 enfants maximum jusqu'à un poids total de 50 kg.
- Veillez à ce que les enfants n'aient pas accès à des pièces mobiles comme le guidon, les axes et les roues.

## **F** Consignes de sécurité :

- Le produit n'est pas adapté pour l'utilisation sur la voie publique.
- Le produit ne doit pas passer sur de gros objets.
- Le produit n'est pas adapté pour l'utilisation sur des terrains escarpés.
- Porter des chaussures solides lors de l'utilisation.
- Le produit ne doit pas être utilisé à proximité de marches, de terrains escarpés, de versants, de rues principales, d'allées, de piscines ou autres points d'eau, de voitures ou autres véhicules motorisés.
- Les enfants doivent impérativement être assis pendant le transport.
- Afin d'éviter les blessures, veillez à ce que les enfants laissent leurs bras et jambes à l'intérieur du véhicule pendant le transport.
- Utiliser toujours le frein de blocage pour l'arrêt.
- Utiliser le produit à l'extérieur uniquement en cas de luminosité suffisante et jamais la nuit.
- Présence de petits éléments avant montage du produit. L'assemblage doit être fait uniquement par un adulte.

## **F** Entretien et maintenance :

- Veuillez contrôler régulièrement le bon fonctionnement des roues, des verrouillages et des éléments de raccordement.
- Lubrifier et sécher le produit après une utilisation sous la pluie ou la neige afin d'éviter la rouille.
- Entretien, nettoyer et contrôler ce produit régulièrement.
- Utiliser uniquement les accessoires autorisés par le fabricant.

Conservez cette adresse pour vous y référer en cas de besoin.

FABRIQUÉ EN CHINE.

## **E** ¡ATENCIÓN! Indicaciones de advertencia:

- Este producto debe usarse solamente bajo supervisión directa y responsabilidad de un adulto.
- El producto debe revisarse periódicamente por la eventual existencia de componentes sueltos, dañados o faltantes.
- La capacidad máxima de carga para este producto asciende a 50,0 kg.
- El producto es idóneo para el transporte de un máximo de 2 niños con un peso total máximo de 50 kg.

- Asegúrese de que los niños no puedan alcanzar ni tocar las piezas móviles como la varilla de conducción, los ejes o las ruedas.

## **E** Indicaciones de seguridad:

- El producto no es idóneo para el uso en el tráfico rodado.
- El producto no debe usarse para desplazarse sobre objetos de tamaño grande.
- El producto no es idóneo para el uso en terrenos escarpados.
- Durante el uso debe llevarse calzado resistente.
- El producto no debe usarse cerca de peldaños, terrenos escarpados, pendientes, calles principales, avenidas, piscinas u otras aguas, coches u otros vehículos motorizados.
- Los niños deben ser transportados en posición sentada en este producto.
- Para prevenir lesiones, durante su transporte debe asegurarse que los niños mantengan sus brazos y piernas en el interior del vehículo.
- Para el aparcamiento debe usarse siempre el freno de mano.
- Utilice el producto en exteriores sólo con suficiente luz del día, pero nunca en la noche.
- Piezas pequeñas ¡¡.El montaje debe hacerlo una persona adulta solamente.

## **E** Cuidado y mantenimiento:

- Sírvase revisar periódicamente las ruedas, los bloqueos y elementos de unión por su funcionamiento correcto.
- Después de su uso con lluvia o nieve deben lubricarse y secarse las ruedas para prevenir así la formación de herrumbre.
- El producto debe cuidarse, limpiarse y revisarse periódicamente.
- Utilice solamente los accesorios aprobados por el fabricante.

Conservar esta información, para futuras referencias.

FABRICADO EN CHINA.

## **I** ATTENZIONE! Avvertenze:

- Questo prodotto deve essere utilizzato solo sotto diretta sorveglianza e responsabilità di persone adulte.
- Deve essere verificato regolarmente che il prodotto non presenti parti allentate, danneggiate o mancanti.
- La capacità di carico massima di questo prodotto è di 50,0 kg.
- Il prodotto è adatto al trasporto di al massimo 2 bambini fino a un peso complessivo massimo di 50 kg.
- Fate attenzione che i bambini non raggiungano parti mobili come manubrio, assi e ruote.

## **I** Precauzioni da adottare:

- Il prodotto non deve essere utilizzato nel traffico.
- Non guidare il prodotto attraverso oggetti di grandi dimensioni.
- Il prodotto non deve essere utilizzato su aree scoscese.
- Durante l'utilizzo del prodotto devono essere indossate scarpe che garantiscano una presa stabile.
- Il prodotto non deve essere utilizzato nelle vicinanze di gradini, aree scoscese, pendii, strade principali, viali alberati, piscine o altri bacini d'acqua, automobili o altri veicoli a motore.
- I bambini possono essere trasportati all'interno di questo prodotto solo se seduti.
- Per evitare lesioni, fate attenzione che durante il trasporto i bambini tengano le braccia e le gambe all'interno del veicolo.
- Per parcheggiare il veicolo utilizzate sempre il freno a mano.
- Utilizzate il prodotto all'esterno solo quando c'è luce del giorno a sufficienza e mai di notte.
- Il montaggio dell'articolo prevede l'utilizzo di piccole parti per cui il montaggio deve essere fatto esclusivamente da una persona adulta.

## **I** Cura e manutenzione:

- Vi preghiamo di controllare periodicamente che le ruote, le chiusure e gli elementi di connessione funzionino regolarmente.
- Dopo l'uso nella pioggia o nella neve le ruote devono essere lubrificate e asciugate al fine di evitare che arrugginiscono.
- Curate, pulite e controllate questo prodotto regolarmente.
- Utilizzate solo accessori autorizzati dal produttore.

Conservare questo indirizzo per referenze future.

FABBRICATO IN CINA

## **NL** OPGELET! Waarschuwingen:

- Dit product mag alléén worden gebruikt onder direct toezicht en de verantwoordelijkheid van een volwassene.
- Het product dient regelmatig te worden onderzocht op losgeraakte, beschadigde of ontbrekende onderdelen.
- Het maximale draagvermogen voor dit product ligt bij 50,0 kg.
- Het product is geschikt voor het vervoer van maximaal 2 kinderen tot een totaalgewicht van maximaal 50 kg.
- U dient erop toe te zien dat de kinderen geen bewegende delen zoals stuurstang, assen of wielen kunnen bereiken.

## **NL** Veiligheidsinstructies:

- Het product is niet geschikt voor gebruik op de openbare weg.
- Het product mag niet over grote voorwerpen worden gereden.
- Het product is niet geschikt voor het gebruik op steile hellingen.
- Bij het gebruik dient u vast schoeisel te dragen.
- Het product mag niet in de nabijheid van traptreden, hellend terrein, hellingen, hoofdverkeerswegen, lanen, zwembaden of ander water, auto's of andere motorvoertuigen worden gebruikt.
- Kinderen mogen alleen zittend in het product vervoerd worden.
- Ter voorkoming van verwondingen dient u erop te letten dat de kinderen hun armen en benen tijdens het rijden binnen de kar houden.
- Gebruik voor het parkeren altijd de vastzetrem.
- Gebruik het product buiten alleen bij voldoende daglicht en nooit 's nachts.
- Let op, kleine onderdelen aanwezig. Opbouwen van dit product moet door volwassen persoon gebeuren.

## **NL** Reiniging en onderhoud:

- Controleer a.u.b. regelmatig wielen, vergrendelingen en verbindingselementen op correcte werking.
- Na het gebruik in de regen moeten de wielen ter vermijding van roestvorming gedroogd en gesmeerd worden.
- Onderhoud, reinig en verzorg dit product regelmatig.
- Gebruik daarvoor alleen het door de fabrikant aanbevolen toebehoren.

Behoud dit adres voor toekomstige communicatie

WYPRODUKOWANO W CHINACH

## **P** ATENÇÃO! Avisos:

- Este produto só pode ser usado sob vigilância directa e responsabilidade de adultos.
- O produto deve ser controlado regularmente quanto a peças soltas, danificadas ou em falta.
- O peso de carga máximo deste produto é de 50,0 kg.
- O produto é adequado para o transporte de no máximo 2 crianças com um peso total máximo de 50 kg.
- Assegure-se de que as crianças não chegam a peças móveis, tais como o guiador, os eixos e as rodas.



## **P** Indicações de segurança:

- O produto não é adequado para o uso no trânsito rodoviário.
- Não conduzir o produto sobre objectos grandes.
- O produto não é adequado para o uso sobre terrenos íngremes.
- Para o uso deve ser usado calçado fechado e resistente.
- Não usar o produto perto de escadas, terrenos íngremes, declives, estradas principais, avenidas, piscinas ou outros ambientes aquáticos, automóveis ou outros veículos motorizados.
- As crianças só podem ser transportadas sentadas neste produto.
- Para evitar ferimentos, garanta que as crianças mantêm os braços e as pernas no interior do carro durante o transporte.
- Use sempre o travão de bloqueio para estacionar.
- Use o produto no exterior só se tiver luz do dia suficiente e nunca o use de noite.
- Peças miúdas! A montagem deve ser efectuada exclusivamente por uma pessoa adulta!

## **P** Conservação e manutenção:

- Verifique regularmente o funcionamento correcto das rodas, dos dispositivos de fixação e dos elementos de união.
- Após o uso com chuva ou neve, as rodas devem ser lubrificadas e secas para evitar ferrugem.
- Conserve, limpe e controle regularmente este produto.
- Utilize exclusivamente acessórios autorizados pelo fabricante.

Guarde este endereço para referência futura.

FABRICADO NA CHINA

## **SV** OBS! Varningar:

- Denna produkt får endast användas under direkt tillsynsansvar av vuxen.
- Kontrollera produkten regelbundet och avlägsna eventuella lösa, skadade eller saknade delar.
- Den totala vikten är 50,00 kg.
- Produkten är lämpad för transport av maximalt två barn upp till en total vikt på maximalt 50 kg.
- Se noga till att de rörliga delarna som t.ex. styrstång, axlar och däck är oåtkomliga för barn.

## **SV** Säkerhetstips:

- Produkten är inte lämpad för att användas i gatutrafiken.
- Produkten är inte till för att köra över andra stora föremål.
- Produkten lämpar sig inte att användas på brant sluttande mark.
- Använd stabila skor när produkten tas i bruk.
- Produkten får inte användas i närheten av trappsteg, brant sluttande mark, stup, huvudgator/leder, alléer, simbassänger eller andra vattendrag, bilar eller andra motoriserade fordon.
- Barn får endast transporteras i sittande position.
- Undvik skador genom att beakta att barn placerar armar och ben i vagnens inre under transport.
- Använd parkeringsbroms när du tänker parkera.
- Använd produkten utomhus när det finns tillräckligt med dagsljus och aldrig under natten/mörker.
- Smådelar! Monteringen får utföras endast av en vuxen!

## **SV** Skötsel och underhåll:

- Kontrollera noga och regelbundet om däcken, lås och sammanbindningslänkar fungerar enligt bestämmelser.

- Se noga till följande när däckan har använts utomhus i regn och snö: Smörj in däck och låt dem torka ordentligt för att undvika att de rostar.
- Sköt om, rengör och kontrollera denna produkt regelbundet.
- Använd endast tillbehör som tillverkaren godkänner.

Spara firmanamn och adress.

TILLVERKAD I KINA

### **DK ADVARSEL! Sikkerhedshenvisninger:**

- Dette produkt må kun bruges under direkte opsyn og ansvar af en voksen.
- Dette produkt bør kontrolleres regelmæssigt for løse, beskadigede eller manglende dele.
- Produktets maksimale bæreevne er 50,0 kg.
- Produktet må kun bruges til transport af maksimal 2 børn med en samlet vægt op til maksimal 50,0 kg.
- Der sørges for, at børn ikke kommer i nærheden af bevægelige dele så som styrestang, aksler og hjul.

### **DK Sikkerhedshenvisninger:**

- Produktet er ikke egnet til brug i den normale trafik.
- Produktet må ikke trækkes henover store genstande.
- Produktet er ikke egnet til brug i hældende terræn.
- Der bæres fast skotøj ved brug.
- Produktet må ikke bruges i nærheden af trin, hældende terræn, skrænter, hovedgader, alleer, svømmebassiner eller andre vandmiljø, biler eller andre motoriserede køretøjer.
- Børn må kun transporteres siddende.
- For at undgå beskadigelser, sørges der for, at børn holder arme og ben indenfor vognen under transporten.
- Brug altid fodbremsen ved henstilling/parkering.
- Produktet bør kun bruges udendørs ved tilstrækkeligt dagslys og aldrig om natten.
- Smådele! Montering må udelukkende foretages af en voksen!

### **DK Pleje og vedligeholdelse:**

- Kontrollér hjul, arretninger og forbindelser regelmæssigt for upåklagelig funktion.
- Efter brug i regnvej eller sne bør hjulene tørres og smøres for at undgå rust.
- Produktet bør regelmæssigt plejes, seses og kontrolleres.
- Der bruges kun tilbehør godkendt af fabrikanten.

Gem firmanavn og adresse.

FREMSTILLET I KINA

### **NO OBS! Varselhenvisninger:**

- Dette produkt får kun brukes under overvåkning og ansvar av voksne.
- Produktet må kontrolleres regelmessig for løse, skadede eller manglende deler.
- Maksimal bæreevne for dette produktet er 50,0 kg.
- Produktet er egnet for transport av maksimalt 2 barn inntil en total vekt på maksimalt 50 kg.
- Se til at barna ikke får tak i bevegelige deler som styrestang, aksler eller hjul.

### **NO Sikkerhetshenvisninger:**

- Produktet er ikke egnet for bruk i trafikken.
- Produktet må ikke kjøre over store gjenstander.
- Produktet er ikke egnet for bruk i skrånende terreng.
- Det må brukes solide sko under bruk.
- Produktet får ikke brukes i nærheten av trapper, skrånende terreng, skråninger, hovedgater, alleer, svømmebasseng eller annet vann, biler eller andre motoriserte kjøretøy.
- Barn får kun transporteres sittende i dette produktet.
- For å unngå skader må du se til at barna holder armer og bein inne i vognen under transport.

- Bruk alltid stoppebremsen ved parkering.
- Bruk produktet kun utendørs når det er tilstrekkelig dagslys, aldri om natten.
- Små deler! Monteringen må kun gjennomføres av voksne!

### **NO** Pleie og vedlikehold:

- Kontroller vennligst hjulene, låsene og forbindelseselementene regelmessig for riktig funksjon.
- Etter bruk i regn eller snø bør hjulene smøres og tørkes for å unngå rust.
- Dette produktet må pleies, rengjøres og kontrolleres regelmessig.
- Bruk kun tilbehør som er godkjent av produsenten.

Ta vare på firmanavn og adresse.

PRODUSERT I CHINA.

### **FIN** HUOM! Varoituksia:

- Tätä tuotetta saa käyttää vain aikuisen välittömässä valvonnassa. Sen käyttö on aikuisen vastuulla.
- On tarkistettava säännöllisesti, että tuotteessa ei ole irrallisia tai viallisia osia eikä siitä puutu osia.
- Tuote kestä enintään 50 kilon painon.
- Tuotteella voidaan kuljettaa enintään kahta lasta, jotka painavat yhteensä enintään 50 kg.
- Varmista, että lapset eivät ylety koskettamaan mitään liikkuvia osia (esim. ohjaustanko, akselit ja pyörät).

### **FIN** Turvallisuusohjeet:

- Tuote ei sovellu käytettäväksi tieliikenteessä.
- Tuotetta ei saa siirtää isojen esineiden ylitse.
- Tuote ei sovellu käytettäväksi rinteissä.
- Käytön yhteydessä tulee käyttää tukevia kenkiä.
- Tuotetta ei saa käyttää portaiden, rinteiden, alamäkien, maanteiden, puistokäytävien, uima-altaiden tai vesistöjen, autojen tai muiden moottoriajoneuvojen lähellä.
- Lapsia saa kuljettaa tuotteella vain, kun he istuvat sen sisällä.
- Loukkaantumisten välttämiseksi on aina huolehdittava siitä, että lapset pitävät jalkansa ja kätensä vaunujen sisäpuolella.
- Pysäköitäessä on aina käytettävä jarrua.
- Käytä tuotetta ulkona vain päiväsaikaan, älä koskaan käytä sitä yöllä.
- Pieniä osia! Asennuksen saa tehdä vain aikuinen!

### **FIN** Hoito ja huolto:

- Tarkista pyörien, lukitusten ja liitoskappaleiden toiminta säännöllisesti.
- Pyörät tulisi voidella ja kuivata ruostumisen välttämiseksi, kun tuotetta on käytetty sateella tai lumessa.
- Hoida, puhdista ja tarkasta tuote säännöllisesti.
- Käytä vain valmistajan hyväksymiä lisävarusteita.

Säilytä tiedot mahdollista myöhempää tarvetta varten.

VALMISTETTU KIINASSA

### **H** FIGYELEM! Figyelmeztető megjegyzések:

- Ez a termék csak felnőttek közvetlen felügyelete és felelősségvállalása mellett használható.
- A terméket rendszeresen meg kell vizsgálni, hogy nincsenek-e laza, sérült vagy hiányzó alkatrészei.
- Ennek a terméknek a maximális teherviselő-képessége 50,0 kg-nak felel meg.
- A termék legfeljebb kettő, összesen maximum 50 kg súlyú gyermek szállítására alkalmas.
- Figyeljen arra, hogy a gyerekek ne érhék el a mozgatható részeket, pl. a kormányrudat, a tengelyt és a kerekeket.

## **H** Biztonsági figyelmeztetések:

- A termék nem alkalmas közúti forgalomban való használatra.
- A terméket ne húzza el nagy tárgyak felett.
- A termék nem alkalmas lejtős terepen való használatra.
- A használat során viseljen stabil cipőt.
- A termékkel nem közlekedhet lépcső, lejtős talaj, hegyoldal, közlekedési főútvonala, fásor, úszómedence és más vizek, autók vagy más motorizált gépjárművek közelében.
- A gyerekeket ebben a termékben csak ülve szabad szállítani.
- A sérülések elkerülése érdekében ügyeljen arra, hogy a gyerekek a szállítás ideje alatt ne nyújítsák ki karjukat és lábukat a járművön kívül.
- Parkoláshoz használja mindig a rögzítő féket.
- A terméket csak elegendő napfénynél használja és sohasem éjszaka.
- Apró részek! Az összeszerelést kizárólag felnőtt végezheti!

## **H** Ápolás és karbantartás:

- Kérjük, rendszeresen ellenőrizze a kerekek, a zárok és a csatlakozó elemek szabályszerű működését.
- Esőben vagy hóban való használat után a rozsdásodás elkerülése érdekében a kerekeket olajozza és szárítsa meg.
- Rendszeresen ápolja, tisztítsa és ellenőrizze ezt a terméket.
- Csak a gyártó által engedélyezett tartozékokat használja.

Kérjük a címet későbbi kérdések esetére megőrizni.

GYÁRTVA KÍNÁBAN

## **PL** UWAGA! Wskazówki ostrzegawcze:

- Ten produkt może być używany wyłącznie pod bezpośrednim nadzorem dorosłych i na ich odpowiedzialność.
- Produkt powinien być regularnie sprawdzany pod kątem luźnych, uszkodzonych lub brakujących części.
- Maksymalne obciążenie dla tego produktu wynosi 50,0 kg.
- Produkt jest przeznaczony do transportu maksymalnie 2 dzieci o łącznej wadze do maks. 50 kg.
- Należy uważać, aby dzieci nie dotykały ruchomych części, takich jak drążek kierowniczy, osie i koła.

## **PL** Wskazówki bezpieczeństwa:

- Produkt nie jest przeznaczony do użytkowania w ruchu drogowym.
- Produktem nie można jeździć po dużych przedmiotach.
- Produkt nie jest przeznaczony do użytkowania na spadzistym terenie.
- Podczas użytkowania należy mieć założone mocne buty.
- Produkt nie może być używany w pobliżu schodów, spadzistego terenu, zbocz, głównych ulic, alei, basenów, ani innych akwenów, samochodów, ani innych pojazdów silnikowych.
- Dzieci można transportować w tym produkcie wyłącznie w pozycji siedzącej.
- W celu uniknięcia obrażeń należy uważać, aby podczas transportu dzieci trzymały ręce i nogi wewnątrz samochodu.
- Parkując, należy zawsze używać hamulca postojowego.
- Produkt może być używany na zewnątrz tylko przy wystarczającym świetle dziennym, nigdy w nocy.
- Małe części! Montażu mogą dokonywać wyłącznie dorośli!

## **PL** Konserwacja i pielęgnacja:

- Koła, blokady i elementy łączące należy regularnie sprawdzać pod kątem prawidłowego działania.

- Po użyciu w deszczu lub śniegu koła należy nasmarować, a następnie wysuszyć w celu uniknięcia rdzy.
  - Produkt należy regularnie pielęgnować, czyścić i kontrolować.
  - Używać wyłącznie akcesoriów dopuszczonych przez producenta.
- Prosimy o przechowanie tego adresu dla ewentualnych zapytań.  
WYPRODUKOWANO W CHINACH

### **RU** ВНИМАНИЕ! Предупредительные указания:

- Данное изделие разрешается использовать только под непосредственным надзором взрослых и под их ответственность.
- Изделие необходимо регулярно проверять на ослабленных, поврежденных или отсутствующих деталях.
- Максимальная допустимая нагрузка на это изделие составляет 50,0 кг.
- Изделие пригодно для транспортировки максимум 2 детей с общим весом максимум 50 кг.
- Следите за тем, чтобы дети не доставали до подвижных деталей, как, например, руль, оси и колеса.

### **RU** Указания по безопасности:

- Изделие не подходит для использования в дорожном движении.
- Не переезжать на изделии большие предметы.
- Изделие не подходит для использования на уклонах.
- При использовании изделия необходимо носить прочную обувь.
- Не разрешается ездить на изделии вблизи ступенек, уклонов, склонов, главных улиц, аллей, плавательных бассейнов или других водоемов, автомобилей или других моторизованных транспортных средств.
- Транспортировать детей на этом изделии разрешается только сидя.
- Во избежание травм следите за тем, дети во время транспортировки держали руки и ноги внутри тележки.
- Для парковки всегда используйте стояночный тормоз.
- Используйте изделие на открытом воздухе только при достаточном дневном свете и никогда не используйте ночью.
- Мелкие детали! Сборка должна производиться только взрослыми лицами!

### **RU** Уход и техническое обслуживание:

- Пожалуйста, регулярно проверяйте колеса, фиксаторы и соединительные элементы на предмет надлежащего функционирования.
- После использования во время дождя или снегопада необходимо во избежание ржавчины смазать и просушить колеса.
- Регулярно выполняйте уход, очистку и проверку этого изделия.
- Используйте только разрешенные изготовителем принадлежности.

Сохраните этот адрес для будущих контактов.

СДЕЛАНО В КИТАЕ

**For North & South America only**  
**Pour l'Amérique du Nord et du Sud uniquement**



**CALL OR EMAIL US FIRST**  
**APPELEZ OU ENVOYEZ NOUS UN COURRIEL D'ABORD**

for help with assembly or product information:  
pour de l'aide avec l'assemblage ou des informations sur les produits:

- North & South America /  
Amérique du sud et du nord:



[info@hauckhkg.com](mailto:info@hauckhkg.com)



1-877-HAUCK HK  
1-877-428-2545



**CAUTION:**

This package contains small parts which are  
for adult assembly only.



**ATTENTION :**

Présence de petites éléments lors du montage.  
Le montage doit être réalisé par un adulte.



hauck GmbH + Co. KG  
Frohnlicher Str. 8  
D-96242 Sonnefeld, Germany  
[www.hauck-toys.com](http://www.hauck-toys.com)

- North & South America /  
Amérique du sud et du nord:

 [info@hauckhkg.com](mailto:info@hauckhkg.com)

 1-877-HAUCK HK  
1-877-428-2545

- Other Countries / Autres pays:

 [service@hauck-toys.de](mailto:service@hauck-toys.de)

 +49 (0)9562 986181



Hauck Hong Kong Ltd.  
7/F, North Tower, World Finance Centre,  
19 Canton Road,  
Kowloon, Hong Kong

hauck UK Ltd  
Ash Road South  
Wrexham Industrial Estate  
Wrexham, LL13 9UG, UK

visit us at  
[facebook.com/haucktoys](https://facebook.com/haucktoys)  
[youtube.com/haucktoys](https://youtube.com/haucktoys)  
[twitter.com/#!/haucktoys](https://twitter.com/#!/haucktoys)  
[www.hauck-toys.com](http://www.hauck-toys.com)