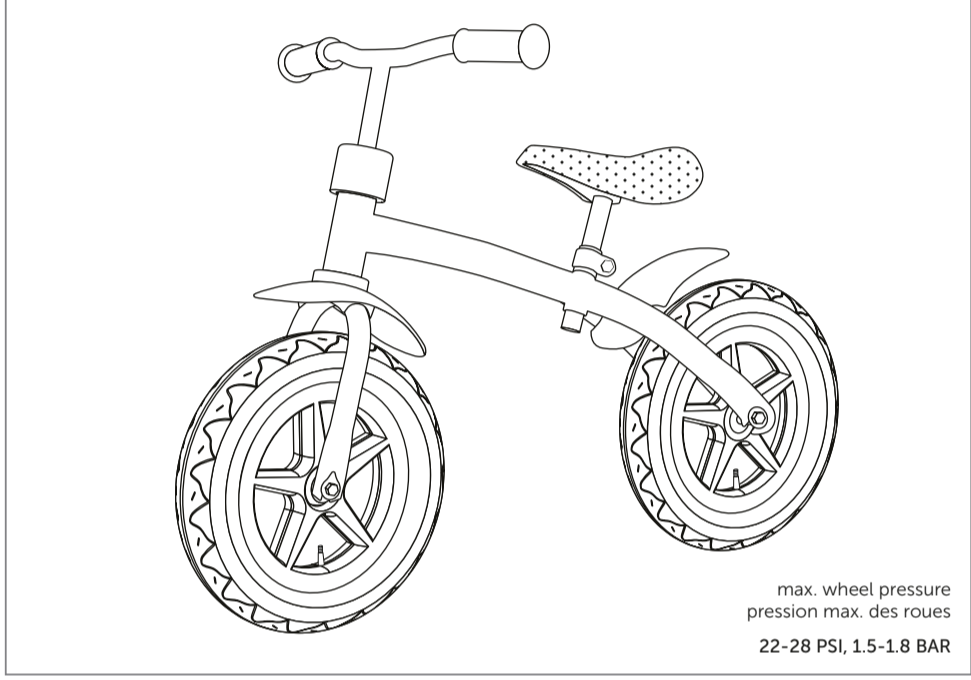
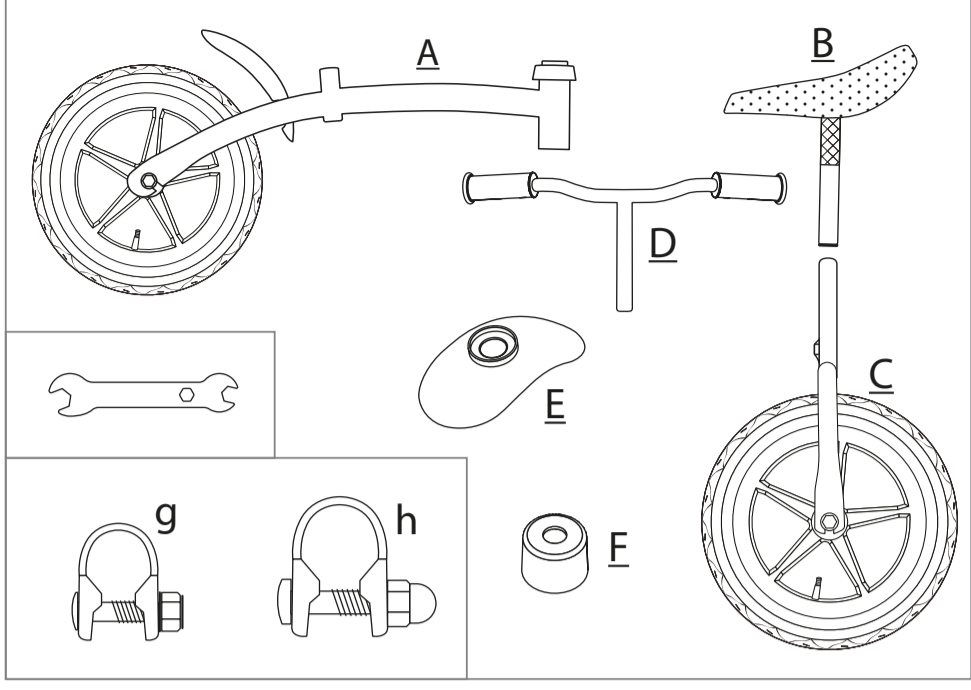


EZ-RIDER 12

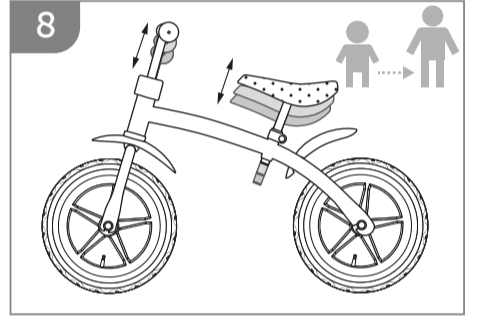
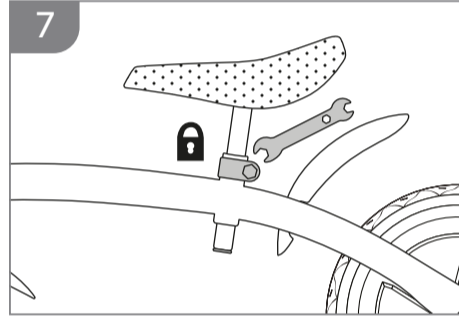
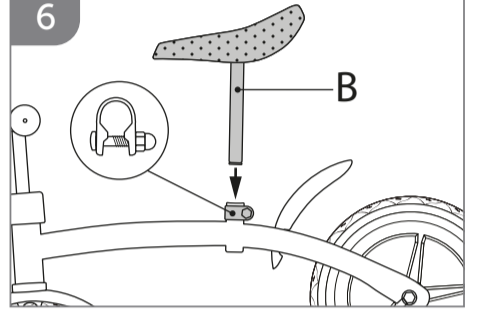
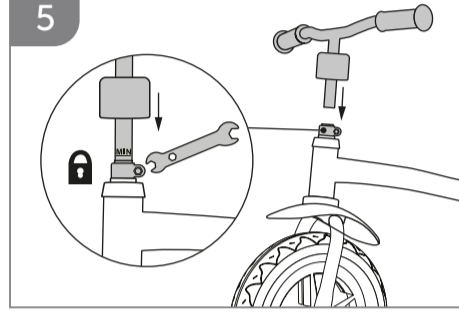
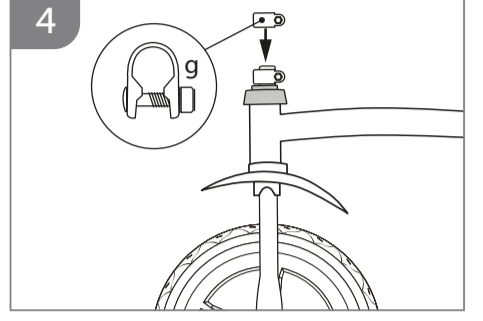
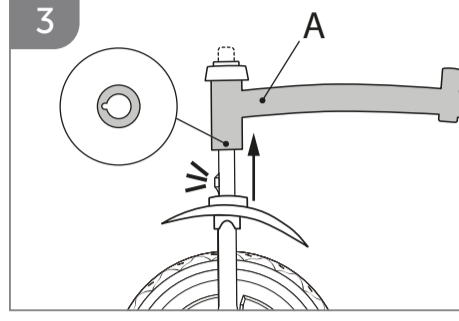
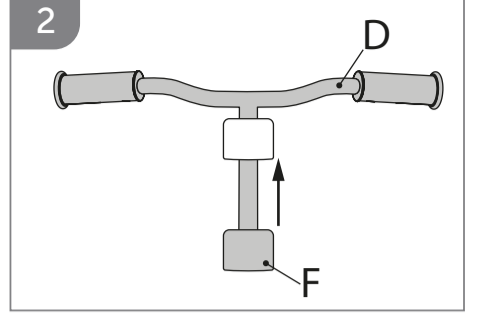
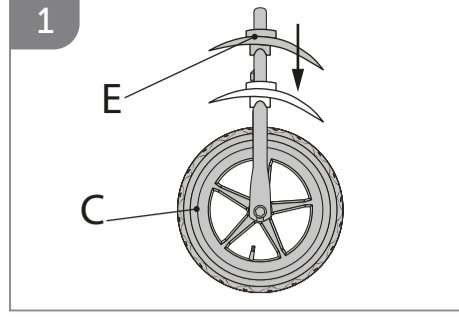
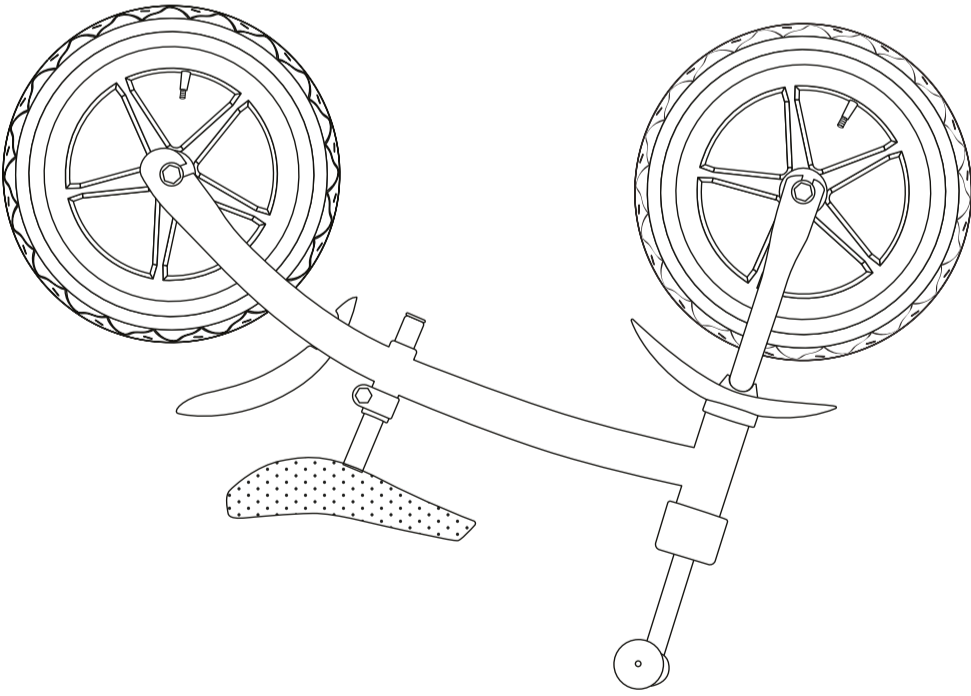
balance bike
vélo sans pédales

2-4

YEARS
ANS



WARNING: CHOKING HAZARD — This package contains small parts which are for adult assembly only.
AVERTISSEMENT: RISQUE DE SUFFOCATION — Ce paquet contient des petites pièces qui doivent être assemblées par des adultes uniquement.



EZ_RIDER_20220222

www.hauck.de



hauck UK Ltd
Ash Road South
Wrexham Industrial Estate
Wrexham
LL13 9UG, UK
phone: +44 (0)1978 664362
fax: +44 (0)1978 661056
mail: info@hauckuk.com

hauck GmbH & Co. KG
Frohnacher Str. 8
96242 Sonnefeld
Germany
phone: +49 (0)9562 9860
fax: +49 (0)9562 6272
service: +49 (0)9562 986 888
mail: info@hauck.de

STOP ARRÊT

For North & South America only.
Pour l'Amérique du Nord et du Sud uniquement.

**CALL OR EMAIL US FIRST!
APPELEZ OU ENVOYEZ NOUS UN COURRIEL D'ABORD!**

For help with assembly or product information:
Pour de l'aide avec l'assembly ou des informations sur les produits:

North & South America
Amérique du Nord et du Sud
mail: info@hauckkg.com
phone: 1-877-HAUCK HK
1-877-428-2545

