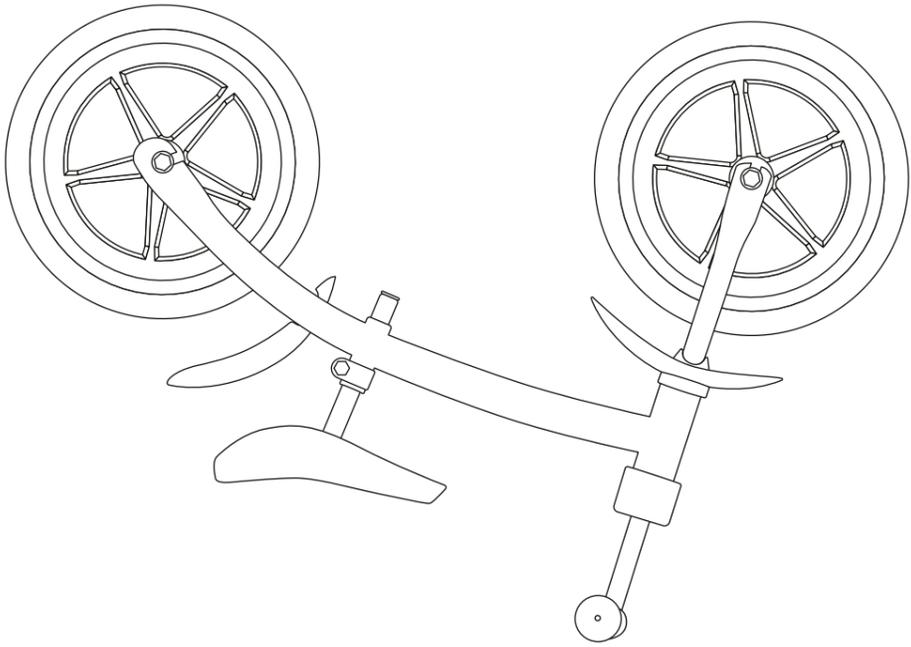


SUPER-RIDER 12

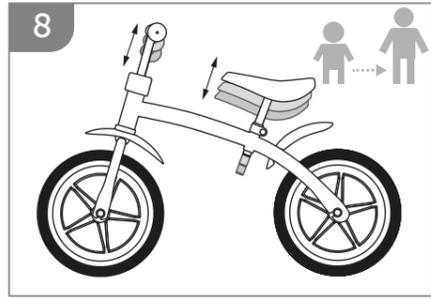
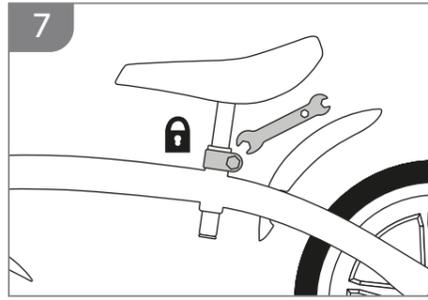
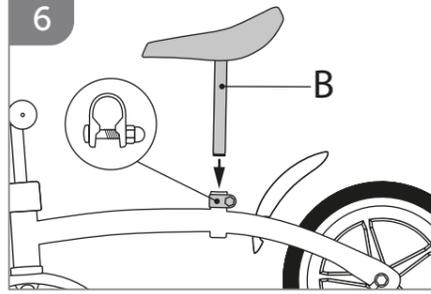
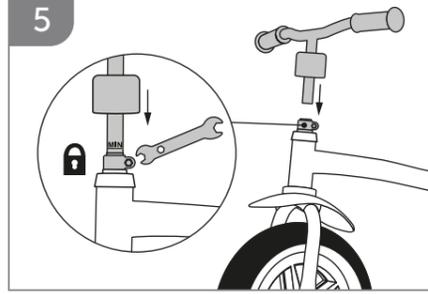
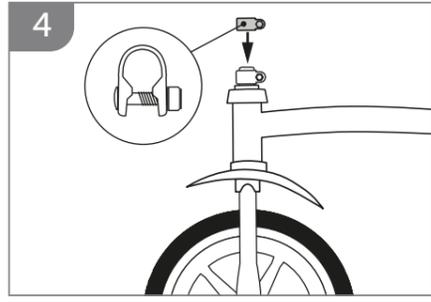
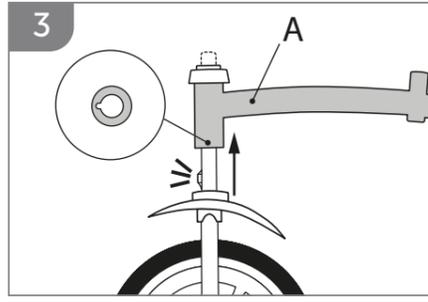
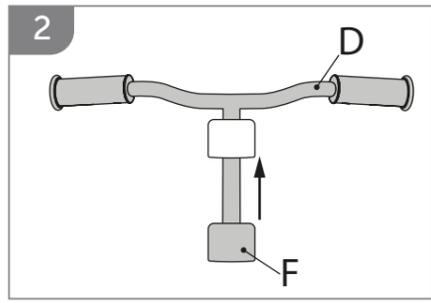
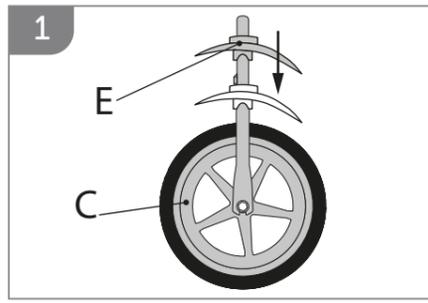
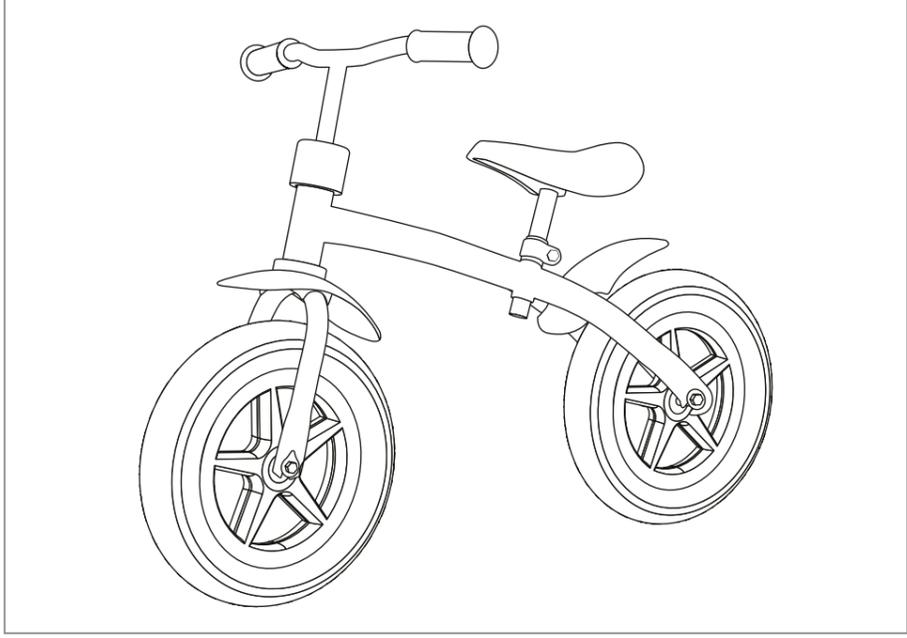
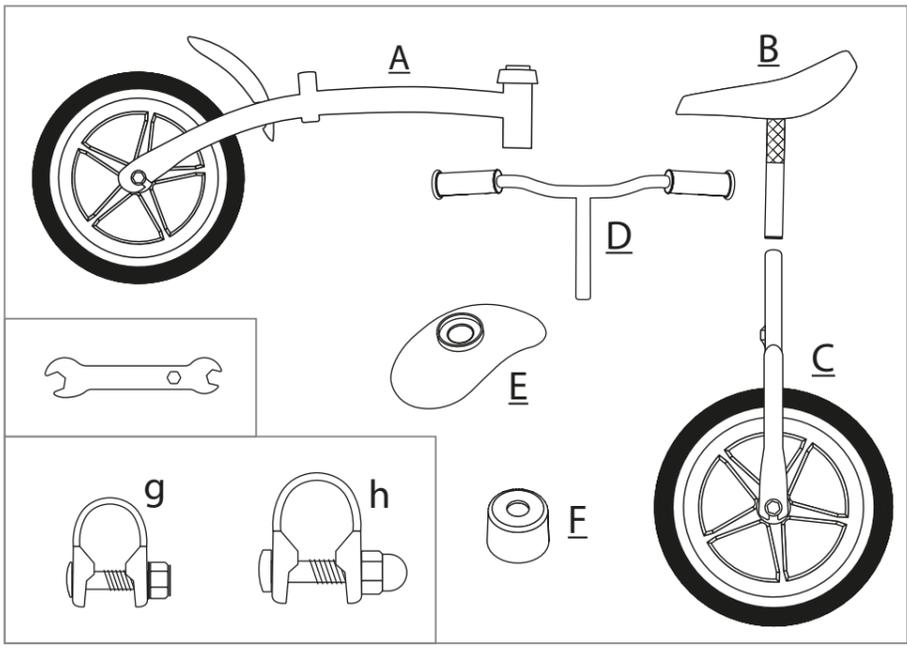
balance bike
vélo sans pédales



2-4

YEARS
ANS

WARNING: CHOKING HAZARD – This package contains small parts which are for adult assembly only.
AVERTISSEMENT: RISQUE DE SUFFOCATION – Ce paquet contient des petites pièces qui doivent être assemblées par des adultes uniquement.



Super_Rider_2022022

www.hauck.de

hauck UK Ltd
Ash Road South
Wrexham Industrial Estate
Wrexham
LL13 9UG, UK
phone: +44 (0)1978 664362
fax: +44 (0)1978 661056
mail: info@hauckuk.com

hauck GmbH & Co. KG
Frohnacher Str. 8
96242 Sonnefeld
Germany
phone: +49 (0)9562 9860
fax: +49 (0)9562 6272
service: +49 (0)9562 986 888
mail: info@hauck.de

**CALL OR EMAIL US FIRST!
 APPELÉZ OU ENVOYEZ NOUS UN COURRIEL D'ABORD!**
 For help with assembly or product information:
 Pour de l'aide avec l'assemblage ou des informations sur les produits:



For North & South America only.
 Pour l'Amérique du Nord et du Sud uniquement.

North & South America
 Amérique du Nord et du Sud
 mail: info@hauckkg.com
 phone: 1-877-HAUCK HK
 1-877-428-2545

