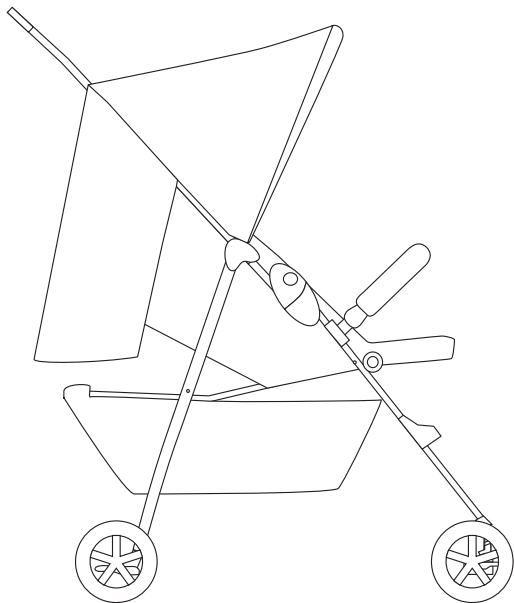


SPORT



 **hauck**
est. 1923

| | | | |
|----|-------------------------|----|----------------------------|
| EN | Instructions for use | BS | Upute za korištenje |
| DE | Gebrauchsanweisung | SR | Uputstvo za upotrebu |
| FR | Mode d'emploi | RO | Instrucțiuni de utilizare |
| ES | Instrucciones de manejo | MK | Упатство за употреба |
| IT | Istruzioni per l'uso | BG | Инструкции за употреба |
| PT | Instruções de uso | EL | Οδηγίες χρήσης |
| NL | Gebruiksaanwijzing | TR | Kullanım talimatları |
| DA | Vejledning til brug | ET | Kasutusjuhend |
| FI | Käyttöohje | LV | Lietošanas instrukcija |
| SV | Bruksanvisning | LT | Naudojimo instrukcijos |
| NO | Bruksanvisning | UK | Інструкція з експлуатації |
| PL | Instrukcja użytkowania | KA | გამოყენების ინსტრუქცია |
| CZ | Návod k použití | RU | Инструкции по эксплуатации |
| SK | Návod na použitie | AR | ام عتسإل ات اءاشرإ |
| HU | Használati útmutató | CN | 操作说明书 |
| SL | Navodila za uporabo | ZH | 操作說明書 |
| HR | Upute za uporabu | | |



5



6



9



10



10



11



12



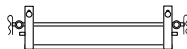
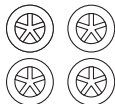
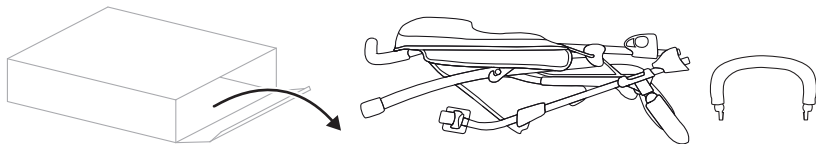
12



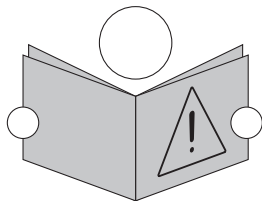
15



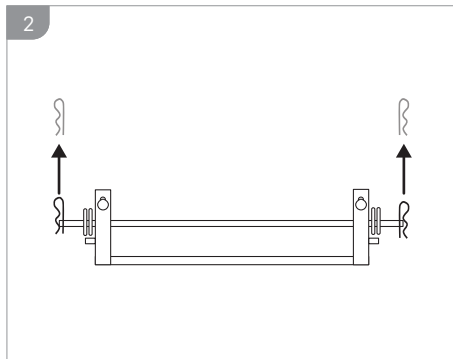
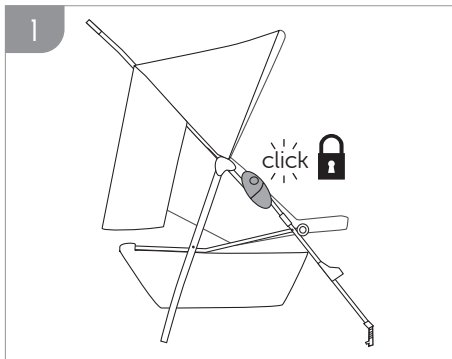
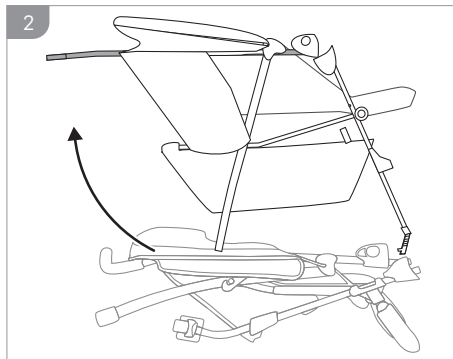
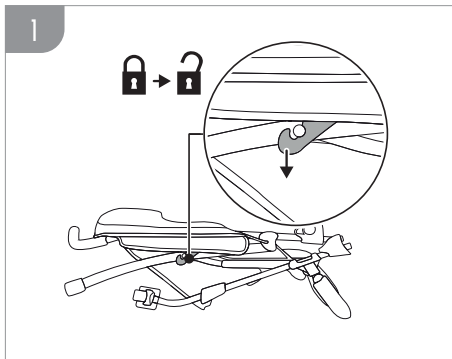
i

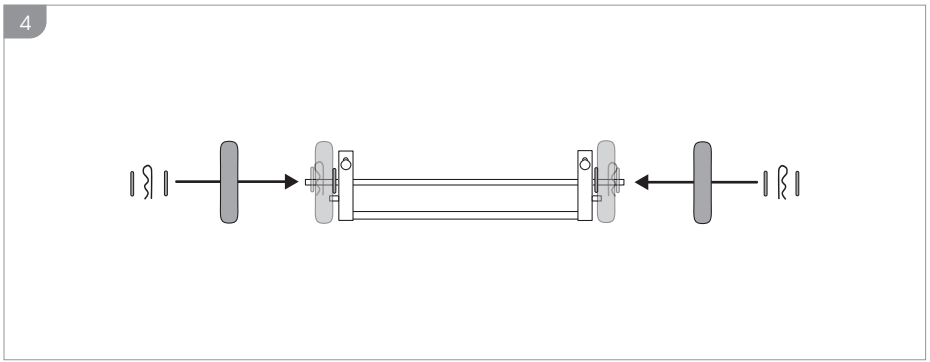
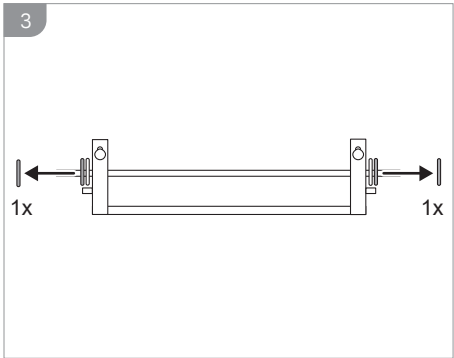


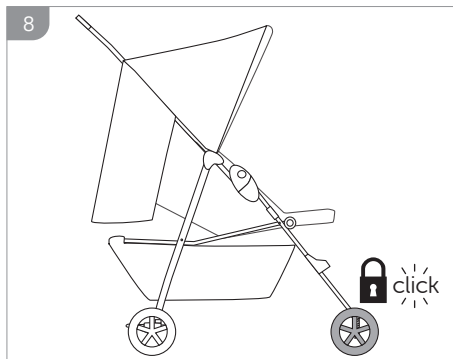
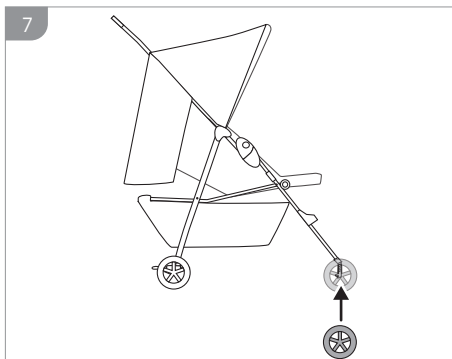
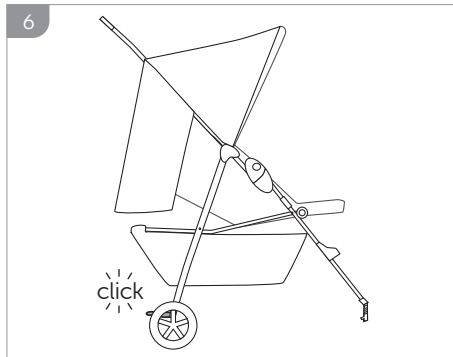
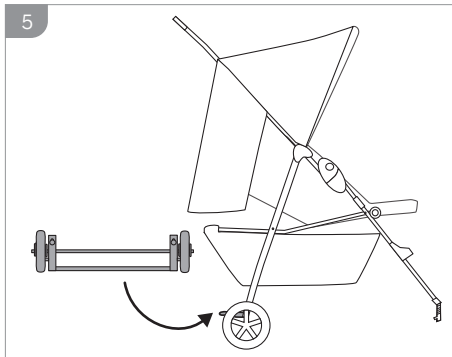
i

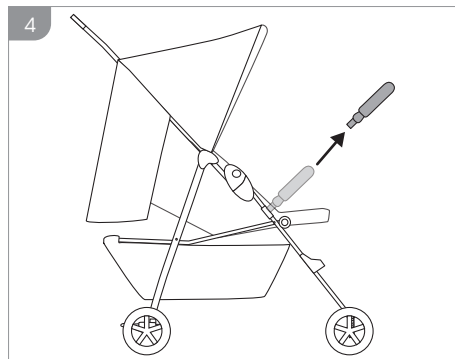
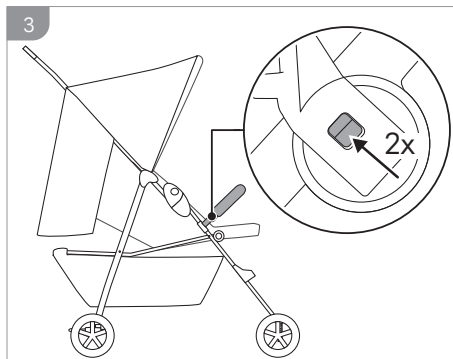
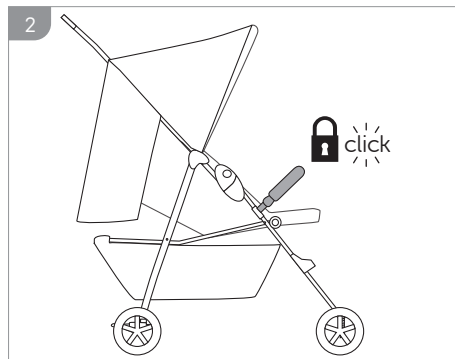
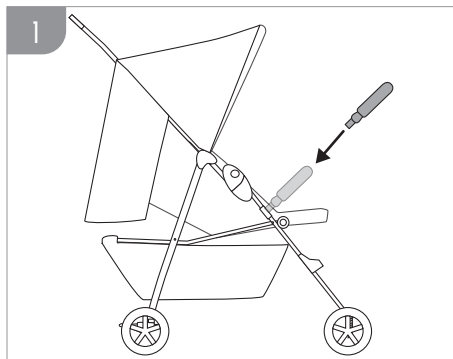


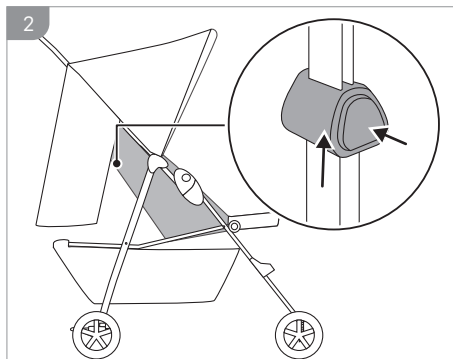
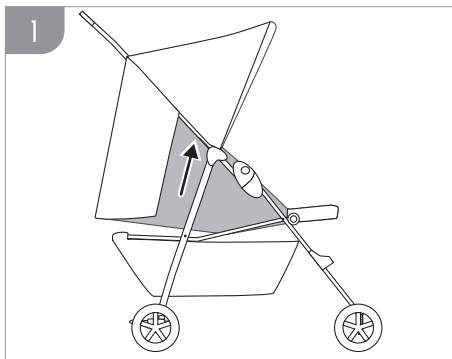
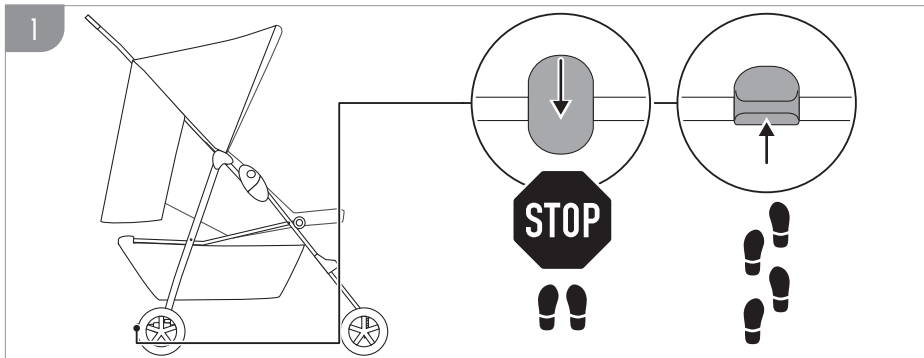
Category A

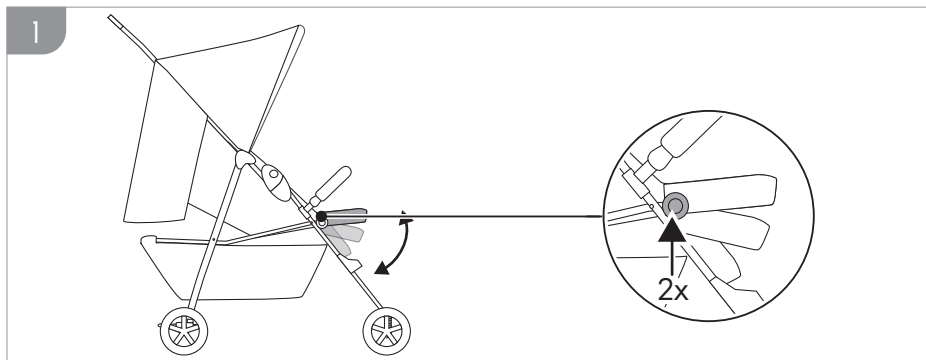
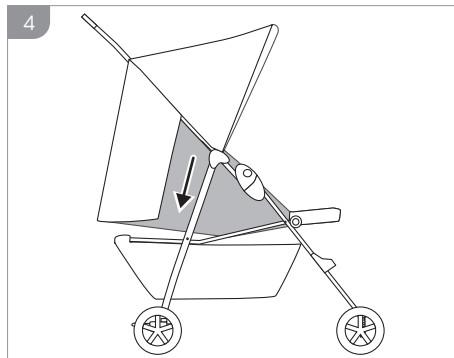
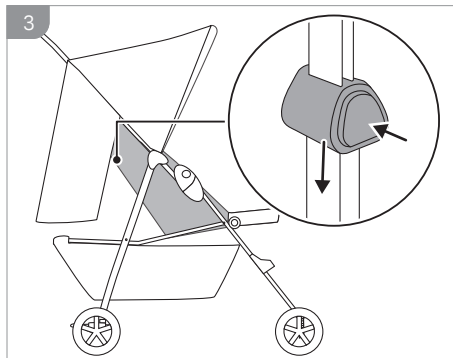


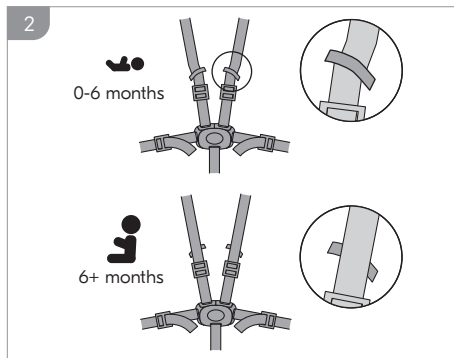
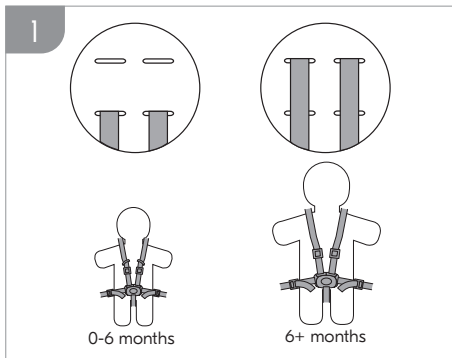
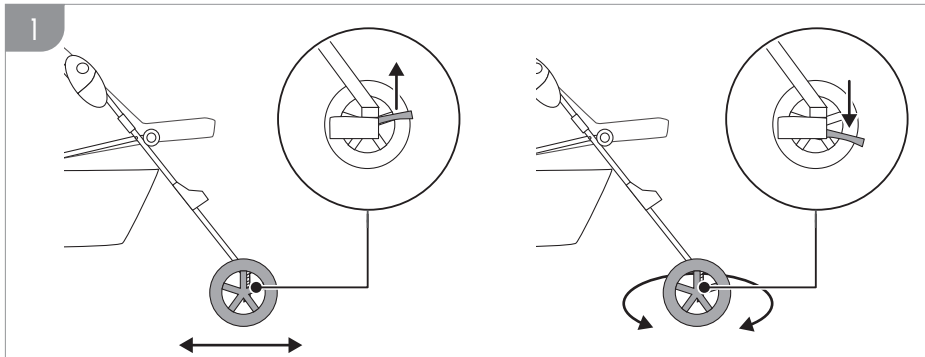


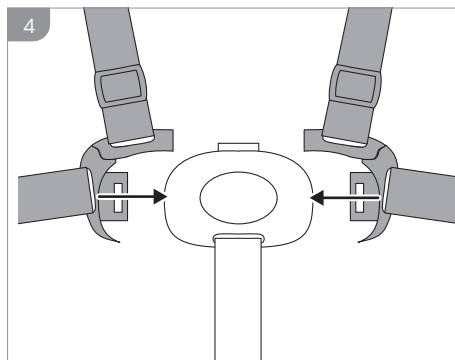
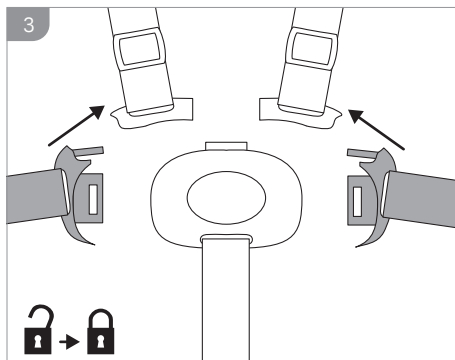
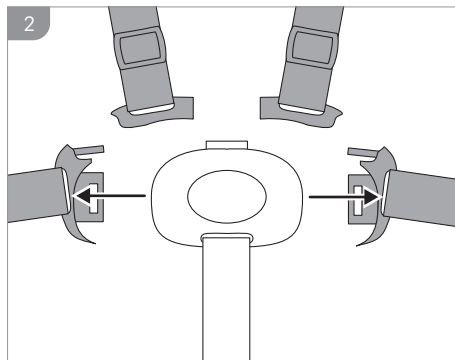
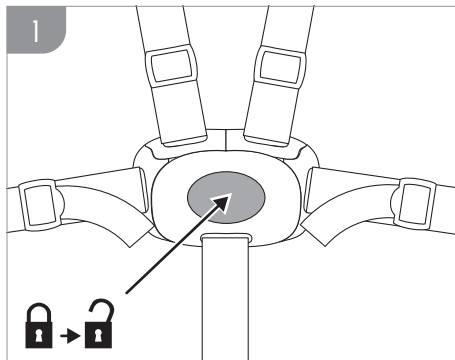


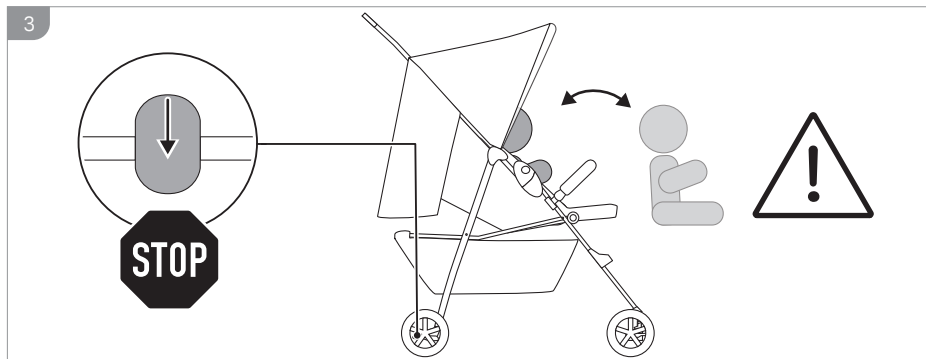
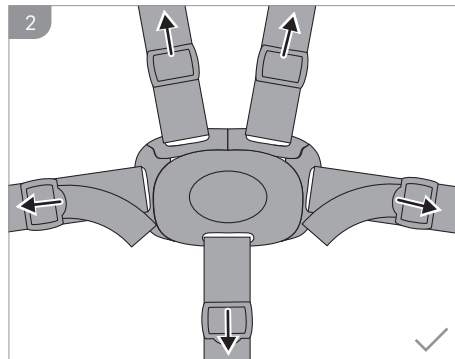
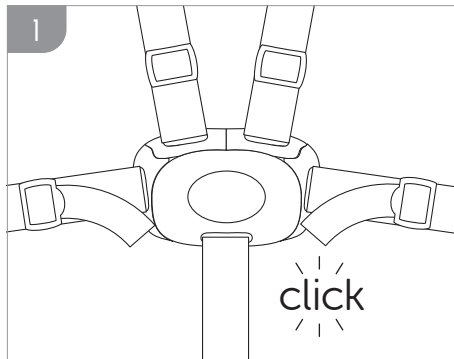


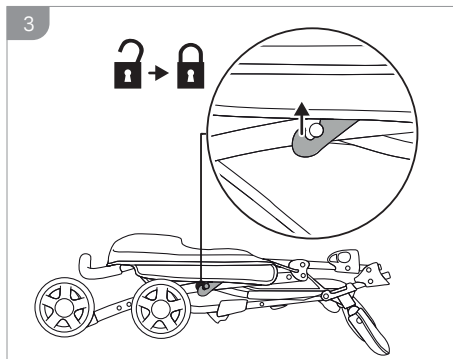
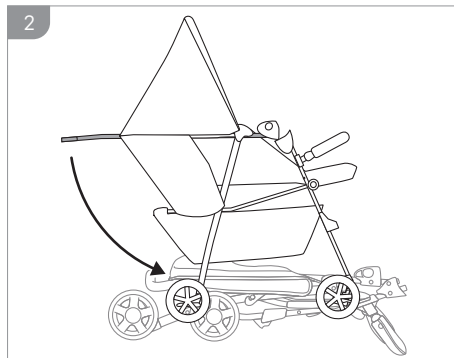
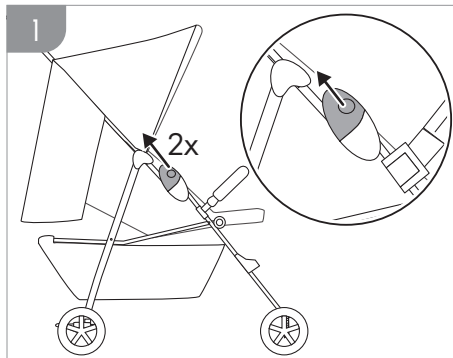














hauck GmbH & Co. KG
Frohnlicher Str. 8
96242 Sonnefeld
Germany

phone: +49 (0)9562 9860
mail: info@hauck.de
web: www.hauck.de

IM_Sport_240415_V1

hauck UK Ltd.
Ash Road South
Wrexham Industrial Estate
Wrexham, LL13 9UG, UK

phone: +44 (0)1978 664362
mail: info@hauckuk.com



RACCOLTA CARTA
RACCOLTA DIFFERENZIATA
Verifica le disposizioni
del tuo Comune



IM_Sport_240415_V1