

For North & South America only.
Pour l'Amérique du Nord et du Sud uniquement.



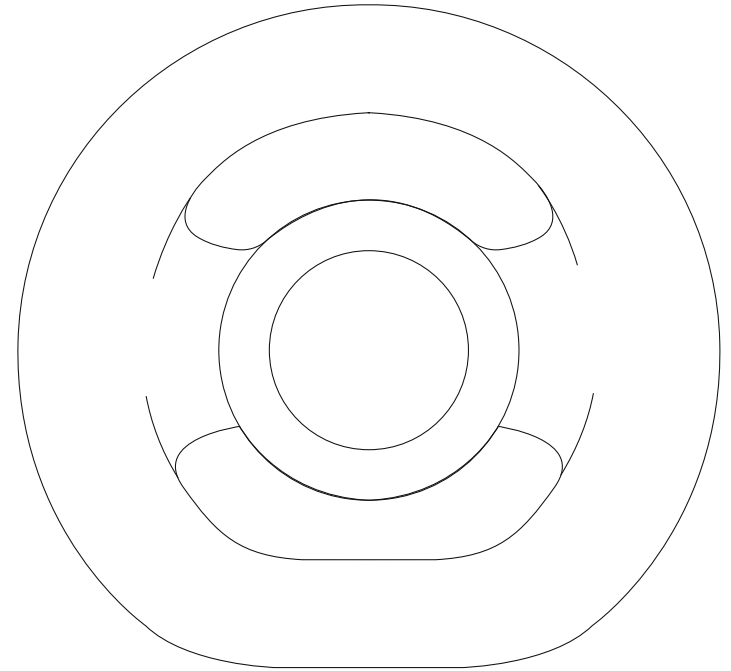
CALL OR EMAIL US FIRST!
APPELEZ OU ENVOYEZ NOUS UN COURRIEL D'ABORD!

For help with assembly or product information:
Pour de l'aide avec l'assembly ou des informaions sur les produits:

www.hauck.de
www.hauckusa.com

PUSHCHAIR STEERING WHEEL

Kinderwagen Lenkrad
Volant bébé | Manillar silla de paseo



hauck GmbH & Co. KG

Frohnlicher Str. 8
96242 Sonnefeld
Germany

phone: +49 (0)9562 9860
fax: +49 (0)9562 6272
service: +49 (0)9562 986 888
mail: info@hauck.de

hauck UK Ltd

Ash Road South
Wrexham Industrial Estate
Wrexham,
LL13 9UG, UK

phone: +44 (0)1978 66
fax: +44 (0)1978 661056
mail: info@hauckuk.com

hauck USA Inc.

112 South Tryon Street
Tryon Plaza, Suite 1130
Charlotte NC, 28284, USA

service: +1 800 505 0950
mail: contact@hauckusa.com

⚠ WARNING :

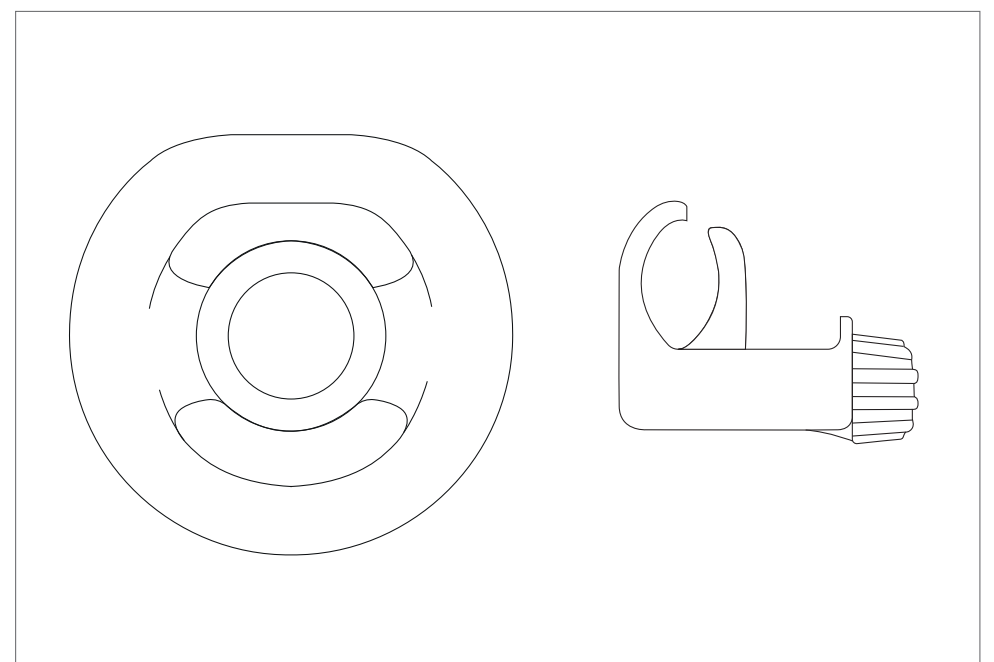
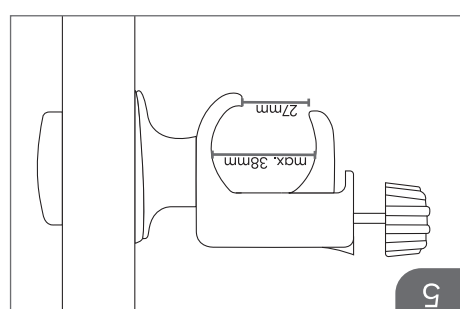
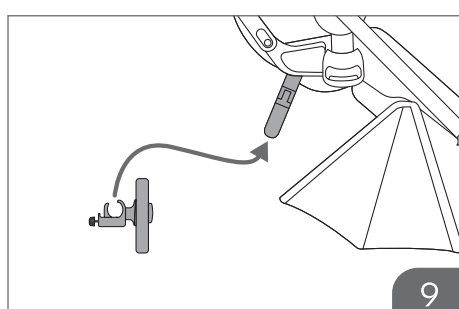
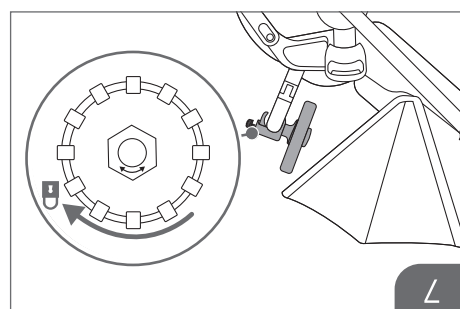
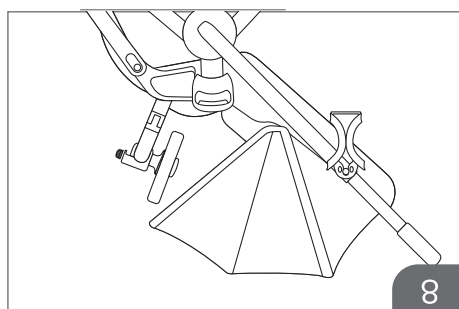
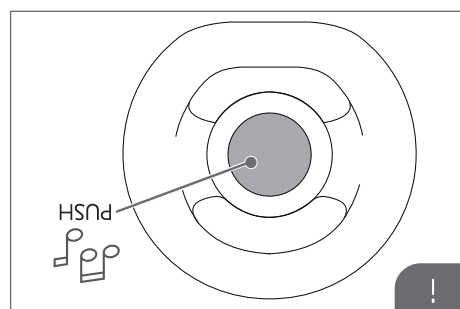
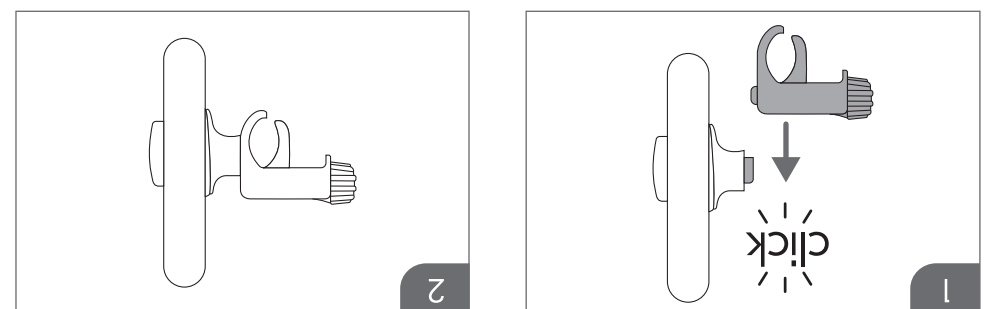
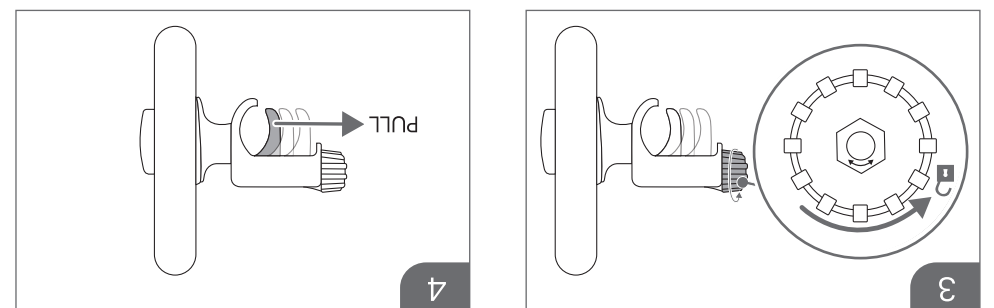
Assembly must take place by an adult person only!
Do not use the product unless all components are correctly fitted and adjusted.

⚠ ATTENTION:

L'assemblage doit être fait uniquement par un adulte!
Ne pas utiliser le produit tant que tous les éléments ne sont pas correctement ajustés et réglés.

6m+

IM_Pushchair_Steering_Wheel_230627_V2



EN WARNING:

1. WARNING: Do not use the product if parts are broken or missing.
2. WARNING: Only use spare parts that have been supplied or approved by the manufacturer or its representative.
3. Educate the child the correct use of this product, and warn them of all possible dangers.
Retain this address for future reference.
MADE IN CHINA

DE ACHTUNG:

1. WARNUNG: Verwenden Sie dieses Produkt nicht, falls Teile beschädigt sind oder fehlen.
2. WARNUNG: Verwenden Sie nur Ersatzteile, die vom Hersteller oder dessen Vertretung stammen oder genehmigt sind.
3. Vermitteln Sie Ihrem Kind den ordnungsgemäßen Umgang mit diesem Produkt und warnen Sie es vor sämtlichen möglichen Gefahren.
Bitte diese Adresse für mögliche Rückfragen aufbewahren.
PRODUZIERT IN CHINA

FR ATTENTION:

1. ATTENTION: Ne pas utiliser le produit si une pièce est manquante ou cassée.
2. ATTENTION: Seul les pièces fournies ou approuvées par le fabricant peuvent être utilisées en cas de remplacement de pièces cassées.
3. Avant utilisation du kart, veillez à ce que votre enfant sache se servir correctement de celui-ci notamment des freins.
Conservez cette adresse pour vous y référer en cas de besoin.
FABRIQUÉ EN CHINE

ES ADVERTENCIA:

1. Atención: No utilizar el artículo si tiene piezas rotas o se han perdido.
2. Atención: Utilizar solo piezas de recambio que hayan sido suministradas o aprobadas por el fabricante o su representante.
3. Enseñe al niño el uso correcto de este artículo y adviértale de los peligros posibles.
Conservar esta información, para futuras referencias.
FABRICADO EN CHINA

IT ATTENZIONE:

1. ATTENZIONE: Non utilizzate il prodotto qualora parti dello stesso siano rotte o mancanti.
2. ATTENZIONE: Utilizzate solamente parti di ricambio fornite o approvate dal costruttore o dal centroricambi autorizzato.
3. Insegnate al vostro bambino a utilizzare il prodotto in maniera corretta e sicura facendogli sempre presente quali sono i pericoli nei quali può incorrere.
Conservare questo indirizzo per referenze future.
FABBRICATO IN CINA

PT AVISO:

1. ADVERTÊNCIA: Não utilize este produto se alguma peça estiver danificada ou faltar.
2. ADVERTÊNCIA: Utilize unicamente peças de reposição fornecidas directamente pelo fabricante ou seu representante ou por ele devidamente autorizadas.
3. Explique ao seu filho o modo de manejar correctamente este produto e alerte-o para todos os perigos possíveis.
Guarde este endereço para referência futura.
FABRICADO NA CHINA

NL WAARSCHUWING:

1. WAARSCHUWING: Dit speelgoed niet gebruiken wanneer onderdelen gebroken en/of vermist zijn.
2. WAARSCHUWING: Gebruik alleen reserveonderdelen welke geleverd en/of goedgekeurd zijn door de fabrikant en/of verkooppunt.
3. Leer het kind, dit speelgoed correct te gebruiken. Waarschuw het kind voor alle mogelijke gevaren.
Behoud dit adres voor toekomstige communicatie.
GEPRODUCEERD IN CHINA

DA ADVARSEL:

1. ADVARSEL: Brug ikke dette produkt, hvis dele mangler eller er beskadiget.
2. ADVARSEL: Brug kun reservedele, der stammer eller er godkendt fra producenten eller dennes repræsentanter.
3. Vis dit barn, hvordan man bruger dette produkt rigtigt og advar det mod alle mulige farer.
Gem firmanavn og adresse.
FREMSTILLET I KINA

FI VAROITUS:

1. VAROITUS: Älä käyttää tätä tuotetta, jos siinä on viallisia tai puuttuvia osia.
2. VAROITUS: Käytä vain varaosia, jotka ovat peräisin valmistajalta tai tämän edustajalta ja ovat hyväksytyitä.
3. Opeta lastasi käsittelemään tätä tuotetta oikealla tavalla ja varoita kaikista mahdollisista vaaroista.
Säilytä tiedot mahdollista myöhempää tarvetta varten.
VALMISTETTU KIINASSA

SV VARNING:

1. VARNING: Använd inte denna produkt om delar är skadade eller saknas.
2. VARNING: Använd endast reservdelar som kommer från eller är godkända av tillverkaren eller dennes representant.
3. Berätta för barnet hur man använder denna produkt korrekt, och varna barnet mot samtliga möjliga faror.
Spara firmanamn och adress.
TILLVERKAD I KINA

NO ADVARSEL:

1. ADVARSEL: Produktet må ikke brukes hvis deler er skadet eller mangler.
2. ADVARSEL: Bruk kun reservedeler som stammer fra produsenten eller representanter, eller deler som er godkjente av produsenten.
3. Vis barnet ditt riktig omgang med produktet og advar mot alle farer som er mulige.
Ta vare på firmanavn og adresse.
PRODUSERT I CHINA

PL OSTRZEŻENIE:

1. OSTRZEŻENIE: Nie używajcie Państwo produktu w przypadku uszkodzenia lub braku części.
2. OSTRZEŻENIE: Używajcie Państwo wyłącznie części zamiennych pochodzących od producenta lub jego przedstawiciela, lub posiadających ich zezwolenie.
3. Zwróćcie Państwo uwagę dziecka na prawidłowy sposób użytkowania produktu i przestrzegajcie Państwo dziecko przed wszelkimi ewentualnie groźnymi niebezpieczeństwami.
Prosimy o przechowanie tego adresu dla ewentualnych zapytań.
WYPRODUKOWANO W CHINACH

CZ VEROVNÉ UPOZORNĚNÍ:

1. POZOR: Nepoužívejte výrobek, jestliže jsou nějaké díly na něm rozbité nebo jestliže chybějí.
2. POZOR: Používejte pouze náhradní díly, které jsou dodávány a schváleny výrobcem nebo jeho zástupcem.
3. Vysvětlete dítěti správné používání výrobku a varujte ho před možnými riziky.
Ušchovejte si tuto adresu pro případné dotazy v budoucnosti.
VYROBENO V ČINĚ

HU FIGYELMEZTETÉS:

1. FIGYELMEZTETÉS: Ne használja a terméket, ha alkotóelemei sérültek, vagy hiányoznak.
2. FIGYELMEZTETÉS: Csak a gyártótól vagy képviselőjétől származó, vagy általuk engedélyezett pótalkatrészeket alkalmazzon.
3. Tanítsa meg gyermekét a termékkel való szabályos bánásmódról és figyelmeztesse valamennyi lehetséges veszélyre.
Kérjük a címét későbbi kérdések esetére megőrizni.
GYÁRTVA KÍNÁBAN

SK VEROVNÉ UPOZORNENIE:

1. UPOZORNENIE: Nepoužívajte výrobok, ak je niektorá časť zlomená alebo chýba.
2. UPOZORNENIE: Používajte len náhradné diely, ktoré boli dodané alebo schválené výrobcom alebo jeho zástupcom.
3. Naučte dieťa správne používať tento výrobok a varujte ho pred možným nebezpečenstvom.
Odložte si túto adresu pre prípad ďalších otázok.
VYROBENÉ V ČÍNE

SL OPOZORILO:

1. POZOR: Izdelka ne uporabljajte, če so njegovi deli uničeni ali manjkajo.
2. POZOR: Uporabljajte samo nadomestne dele, ki jih je dobavil ali dovolil proizvajalec ali njegov zastopnik.
3. Otroku pokažite previdno uporabo izdelka in ga opozorite pred morebitnimi tveganji.
Naslov shranite za morebitna poznejša vprašanja.
IZDELANO NA KITAJSKEM

HR UPOZORENJE:

1. PAŽNJA: Ne koristite proizvod ako su dijelovi potrgani ili nedostaju.
2. PAŽNJA: Koristite samo rezervne dijelove koje je isporučio ili odobrio proizvođač i njegov predstavnik.
3. Poučite dijete kako ispravno koristiti proizvod i upozorite ga na moguće opasnosti.
Sacuvajte ovu adresu za buduće povratne upite.
PROIZVEDENO U KINI

RO AVERTIZARE:

1. ATENȚIE: Nu utilizați produsul când piesele componente sunt defecte sau lipsesc.
2. ATENȚIE: Utilizați numai piesele de schimb livrate sau aprobate de producător sau de reprezentantul lui comercial.
3. Instruiți copilul referitor la utilizarea corectă a acestui produs și avertizați-l cu privire la riscurile posibile.
Păstrați această adresă pentru întrebări ulterioare.
PRODUS ÎN CHINA

BG ПРЕДУПРЕЖДЕНИЕ:

1. ВНИМАНИЕ: Не използвайте продукта, ако части от него са повредени или липсват.
2. ВНИМАНИЕ: Използвайте само резервни части, които са доставени или одобрени от производителя или негов представител.
3. Запознайте детето с правилната употреба на продукта и го предупредете от възможни опасности.
Запазете този адрес за бъдещи въпроси.
ПРОИЗВЕДENO В КИТАЙ

TR UYARI:

1. DİKKAT: Parçaları kırık veya eksik ise bu ürünü kullanmayınız.
2. DİKKAT: Sadece üretici, temsilcisi tarafından tedarik edilen veya onaylanmış yedek parçaları kullanınız.
3. Çocuğunuzu ürünü doğru kullanması konusunda bilgilendiriniz ve muhtemel riskler hakkında uyarınız.
Bu talimatnameyi ileriki sorularınız için saklayınız.
ÇİN'DE ÜRETİLMİŞTİR

RU ПРЕДОСТЕРЕЖЕНИЕ:

1. ПРЕДОСТЕРЕЖЕНИЕ: Не используйте данное изделие, если его детали сломаны или отсутствуют.
2. ПРЕДОСТЕРЕЖЕНИЕ: Используйте только запасные части, которые были поставлены или одобрены изготовителем или его представителями.
3. Научите ребенка правильному использованию данного изделия, и предупредите его о всех возможных опасностях.
Сохраните этот адрес для будущих контактов.
СДЕЛАНО В КИТАЕ

