

For North & South America only
 Pour l'Amérique du Nord et du Sud uniquement



CALL OR EMAIL US FIRST
 APPELEZ OU ENVOYEZ NOUS UN COURRIEL D'ABORD

for help with assembly or product information:
 pour de l'aide avec l'assemblage ou des informations sur les produits:

- North & South America /
 Amérique du sud et du nord:

✉ info@hauckhkg.com

☎ 1-877-HAUCK HK
 1-877-428-2545

CAUTION:
 This package contains small parts which are
 for adult assembly only.

ATTENTION:
 Présence de petites éléments lors du montage.
 Le montage doit être réalisé par un adulte.

1st Ride_Jan21

1st Ride



HAUCK TOYS FOR KIDS



hauck GmbH + Co. KG
 Frohnlacher Str. 8
 D-96242 Sonnefeld, Germany
 www.hauck-toys.com

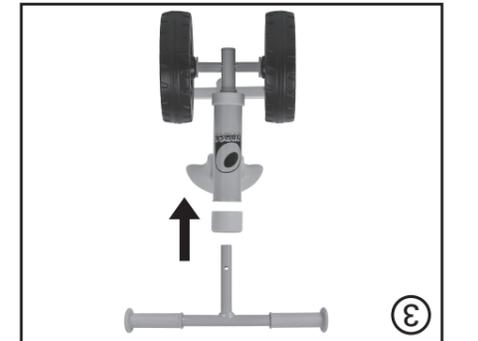
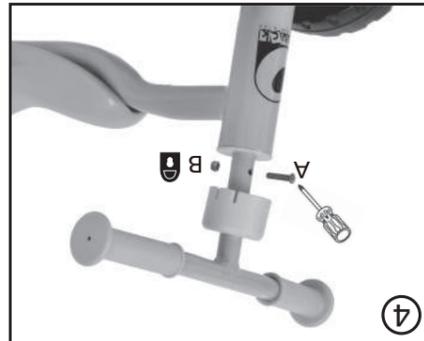
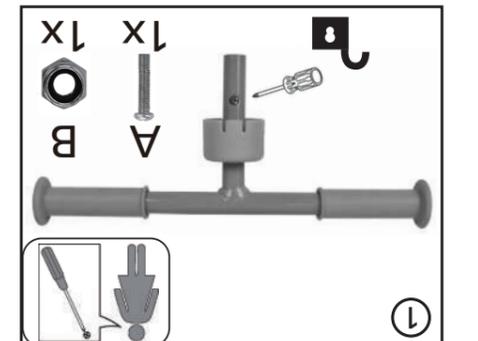
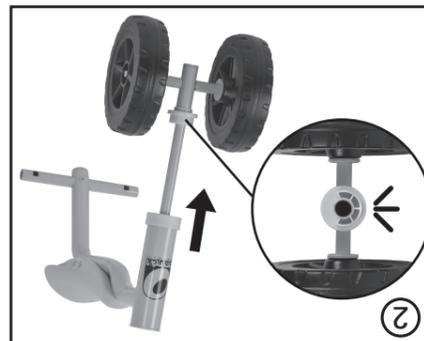
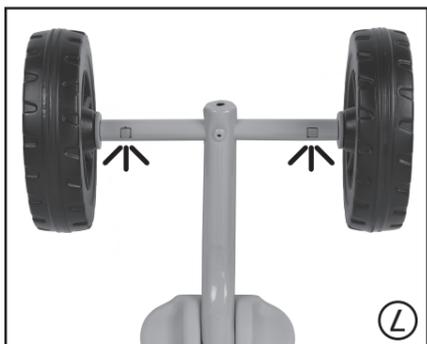
• North & South America /
 Amérique du sud et du nord:
 ✉ info@hauckhkg.com
 ☎ 1-877-HAUCK HK
 1-877-428-2545

• Other Countries / Autres pays:
 ✉ service@hauck-toys.de
 ☎ +49 (0)9562 986181

Hauck Hong Kong Ltd.
 7/F, North Tower,
 World Finance Centre,
 19 Carton Road,
 Kowloon, Hong Kong

hauck UK Ltd
 Ash Road South
 Wrexham Industrial Estate
 Wrexham, LL13 9UG, UK

visit us at
 facebook.com/haucktoys
 youtube.com/haucktoys
 twitter.com/#!/haucktoys
 www.hauck-toys.com



ENG WARNING:

- WARNING: Do not leave your child unattended when playing with the product.
- This product is designed to be played by 1 child, between 1-3 year old, weight max. 20kg (44lb).
- WARNING: Small parts! Assembly must take place by an adult person only!
- WARNING: Prevent access to stairs, steps, inclined surfaces and water areas.
- WARNING: Do not use this ride on public roads or railways!
- WARNING: Do not use the product if parts are broken or missing.
- WARNING: only use spare parts that have been supplied or approved by the manufacturer or its representative.
- Recommend the child to wear protective outfit, safety helmet and sturdy footwear to play with this product.
- Educate the child the correct use of this product, and warn them of all possible dangers.
- For safety reasons, please remove all packaging, wires, rubber bands, tags or other fastenings before handing this item to a child!
- The toy should be used with caution since skill is required to avoid falls or collisions causing injury to the user or third parties.

Care and Maintenance:

- Please check on a regular basis that the wheels, latches, connecting elements are properly functional.
- Do not expose the product to strong sunshine
- After use in rain and snow, the wheels should be lubricated and dried to prevent rust
- Care for, clean and check this product regularly.
- Do not use accessory that is not approved by the manufacturer

Retain this address for future reference.

MADE IN CHINA

F ATTENTION:

- ATTENTION : Jouet à utiliser sous la surveillance d’un adulte.
- Ce produit est destiné à des enfants, à partir de 1 ans jusqu’à 3 ans maximum, d’un poids maximum de 20 kg. Il ne peut être utilisé que par un seul enfant à la fois.
- ATTENTION : Présence de petits éléments avant montage du produit. L’assemblage doit être fait uniquement par un adulte.
- ATTENTION : empêcher l’accès aux escaliers, marches et grandes étendues d’eau.
- ATTENTION : Le produit ne convient pas pour une utilisation sur la voie publique.
- ATTENTION : Ne pas utiliser le produit si une pièce est manquante ou cassée.
- ATTENTION : Seul les pièces fournies ou approuvées par le fabricant peuvent être utilisées en cas de remplacement de pièces cassées.
- ATTENTION : le port du casque est recommandé.
- Avant utilisation du kart, veillez à ce que votre enfant sache se servir correctement de celui-ci, et notamment des freins.
- Pour des raisons de sécurité, enlever les emballages, fils, élastiques et étiquettes présents avec le produit avant son utilisation.
- Le jouet devra être utilisé avec prudence et habilité afin d’éviter des chutes ou des collisions pouvant engendrer des blessures à lui-même ou à autrui.

ENTRETIEN ET MAINTENANCE :

- Vérifier régulièrement les roues et les autres éléments fonctionnels.
- Ne pas exposer le produit à un soleil fort.
- En cas d’utilisation sous la pluie, les roues doivent être séchées et lubrifiées afin d’éviter la rouille.
- Entretenez et vérifiez régulièrement le produit.
- Ne pas utiliser d’accessoires qui ne sont pas approuvés par le fabricant.

Conservez cette adresse pour vous y référer en cas de besoin.

FABRIQUÉ EN CHINE.

D ACHTUNG:

- WARNUNG: Lassen Sie Ihr Kind während des Spielens mit diesem Produkt nicht unbeaufsichtigt.
- Dieses Produkt ist zur Nutzung zu Spielzwecken durch 1 Kind im Alter von 1-3 Jahren mit einem Gewicht von max. 20 kg vorgesehen.
- WARNUNG: Kleinteile! Die Montage ist ausschließlich von einem Erwachsenen vorzunehmen!
- WARNUNG: Verhindern Sie den Zugang zu Treppen, Stufen, abschüssigen Flächen sowie Wasserbereichen.
- WARNUNG: Verwenden Sie dieses Produkt nicht zum Fahren auf öffentlichen Straßen oder Schienenwegen!
- WARNUNG: Verwenden Sie dieses Produkt nicht, falls Teile beschädigt sind oder fehlen.
- WARNUNG: Verwenden Sie nur Ersatzteile, die vom Hersteller oder dessen Vertretung stammen oder genehmigt sind.
- Raten Sie Ihrem Kind, beim Spielen mit diesem Produkt Schutzkleidung, einen Sicherheitshelm und feste Schuhe zu tragen.
- Vermitteln Sie Ihrem Kind den ordnungsgemäßen Umgang mit diesem Produkt und warnen Sie es vor sämtlichen möglichen Gefahren.
- Bitte entfernen Sie zu Sicherheitszwecken sämtliches Verpackungsmaterial, alle Kabel und Drähte, Gummibänder, Etiketten oder sonstigen Anhänger, ehe Sie diesen Artikel einem Kind geben.
- Das Spielzeug ist mit Vorsicht zu verwenden, da es Geschick erfordert, um Stürze und Kollisionen zu vermeiden, durch die sich Anwender oder Dritte verletzen könnten.

Pflege und Wartung:

- Bitte überprüfen Sie die Räder, Verriegelungen und Verbindungselemente regelmäßig auf ordnungsgemäße Funktion.
- Setzen Sie das Produkt keiner starken Sonneneinstrahlung aus.
- Nach Einsatz in Regen oder Schnee sollten die Räder zur Vermeidung von Rost geschmiert und getrocknet werden.
- Pflegen, reinigen und überprüfen Sie dieses Produkt regelmäßig.
- Verwenden Sie nur vom Hersteller genehmigtes Zubehör.

Bitte diese Adresse für mögliche Rückfragen aufbewahren.

PRODUZIERT IN CHINA

E ADVERTENCIA:

- Atencion : No deje sin atención al niño, cuando juegue con el artículo.
- Este producto está diseñado, para que juegue un niño, que tenga de 1 a 3 años y un peso máximo de 20 Kg. (44 libras)
- Atención: Piezas pequeñas ¡El montaje debe hacerlo una persona adulta solamente
- Atencion: Prevenir el acceso a escaleras, escalones, superficies inclinadas y áreas que tengan agua.
- Atencion: No utilizarlo, para montar en vías públicas o líneas férreas ;
- Atencion .No utilizalr el artículo si tiene piezas rotas o se han perdido.
- Atencion: Utilizar solo piezas de recambio que hayan sido suministradas o aprobadas por el fabricante o su representante.
- Se recomienda que el niño lleve puesto un equipo protector, casco de seguridad y un calzado solido, para jugar con este artículo.
- Enseñe al niño el uso correcto de este artículo y adviértale de los peligros posibles.
- Por razones de seguridad, por favor quite todo el embalaje, alambres, cintas de goma, etiquetas y demás ataduras, antes de dar este artículo al niño.
- El juguete se debe utilizar con cuidado porque se requiere habilidad para evitar caídas y colisiones que puedan causar lesiones al usuario o terceras personas.

Cuidado y Mantenimiento:

- Por favor compruebe con regularidad, que las ruedas, cierres y elementos de conexión, están en orden de funcionamiento.
- No exponga el artículo a una fuerte luz solar.
- Después de su utilización en tiempo de lluvia o nieve, las ruedas se deben engrasar y secar, para evitar su oxidación.
- Cuide, limpie y controle este artículo regularmente.
- No utilizar accesorios no aprobados por el fabricante.

Conservar esta información, para futuras referencias.

FABRICADO EN CHINA.

I ATTENZIONE:

- ATTENZIONE: Non lasciate il Vostro bambino senza la supervisione di un adulto quando gioca con l'articolo.
- Questo prodotto è stato studiato e concepito per essere utilizzato da un bambino di un'età compresa tra i 1-3 anni, per un peso massimo di 20 kg.
- ATTENZIONE: il montaggio dell'articolo prevede l'utilizzo di piccole parti per cui il montaggio deve essere fatto esclusivamente da una persona adulta.
- ATTENZIONE: Evitate che l'articolo venga utilizzato vicino a scale, gradini, discese o strade in pendenza o vicino all'acqua.
- ATTENZIONE: Non utilizzate il prodotto su strade pubbliche e binari del treno.
- ATTENZIONE: Non utilizzate il prodotto qualora parti dello stesso siano rotte o mancanti.
- ATTENZIONE: Utilizzate solamente parti di ricambio fornite o approvate dal costruttore o dal centro ricambi autorizzato.
- E' consigliato che il bambino indossi protezioni adeguate quali il casco, scarpe chiuse per giocare con questo articolo.
- Insegnate al vostro bambino a utilizzare il prodotto in maniera corretta e sicura facendogli sempre presente quali sono i pericoli nei quali può incorrere.
- Per ragioni di sicurezza rimuovere tutti i componenti dell'imballo quali etichette, elastici e componenti per il fissaggio prima di dare il prodotto al vostro bambino.
- Il giocattolo va usato con prudenza in quanto è richiesta particolare abilità per evitare cadute e collisioni con conseguenti lesioni dell'utilizzatore e di terzi.

Uso e Manutenzione:

- Controllate regolarmente che le ruote, bulloni di serraggio e tutti gli elementi siano perfettamente funzionanti.
- Non esporre il giocattolo per lungo tempo alla luce del sole.
- Dopo l'uso dell'articolo in condizioni atmosferiche di neve o pioggia, le ruote devono essere asciugate e lubrificate per evitare la formazione di ruggine.
- La manutenzione e la pulizia e il controllo dei componenti dell'articolo deve essere fatta regolarmente.
- Non utilizzate accessori che non siano approvati dal costruttore.

Conservare questo indirizzo per referenze future.

FABRICATO IN CINA

P ATENÇÃO:

- ADVERTÊNCIA: não deixe o seu filho por vigiar quando ele brincar com este produto.
- Este produto é destinado, para brincar, a 1 criança de 1-3 anos de idade e com um peso máx. de 20 kg.
- ADVERTÊNCIA: peças miúdas! A montagem deve ser efectuada exclusivamente por uma pessoa adulta!
- ADVERTÊNCIA: impeça o acesso a escadas, degraus, superfícies inclinadas e superfícies aquáticas.
- ADVERTÊNCIA: não utilize este produto para circular nas vias públicas nem em caminhos-de-ferro!
- ADVERTÊNCIA: não utilize este produto se alguma peça estiver danificada ou faltar.
- ADVERTÊNCIA: utilize unicamente peças de reposição fornecidas directamente pelo fabricante ou seu representante ou por ele devidamente autorizadas.
- Aconselhe o seu filho a utilizar roupa de protecção, capacete e calçado sólido e fechado ao brincar com este produto.
- Explique ao seu filho o modo de manejar correctamente este produto e alerte-o para todos os perigos possíveis.
- Por motivos de segurança remova primeiro todos os materiais de embalagem, todos os cabos e arames, fitas elásticas, etiquetas e outros brloques antes de dar este artigo a uma criança.
- Tenha cuidado ao usar o brinquedo por ser necessária habilidade para evitar queda e colisão passíveis de ferir o utente ou terceiros.

Limpeza e manutenção:

- Verifique as rodas, bloquios e elementos de ligação regularmente quanto à sua função correcta.
- Não exponha o produto à incidência de raios solares fortes.
- Depois da utilização à chuva ou na neve, lubrifique e seque as rodas para evitar corrosão.
- Cuide, limpe e verifique este produto regularmente.
- Utilize unicamente acessórios autorizados pelo fabricante.

Guarde este endereço para referência futura.

FABRICADO NA CHINA

NL WAARSCHUWING:

- Laat uw kind nooit alleen terwijl het speelt met dit product
- Dit product is ontworpen voor één kind om op te spelen. Gebruik door kinderen tussen de 1-3 jaar, met een maximum gewicht van 20 kg.
- Let op, kleine onderdelen aanwezig. Opbouw van dit product moet door volwassene persoon gebeuren
- Niet spelen in omgeving van trappen, schuin oplopende en aflopende hellingen, en water
- Gebruik dit speelgoed niet op openbare weg of spoorweg
- Dit speelgoed niet gebruiken wanneer onderdelen gebroken en/of vernist zijn
- Gebruik alleen reserveonderdelen welke geleverd en/of goedgekeurd zijn door de fabrikant en/of verkooppunt
- Geadviseerd word om het kind te beschermen met beschermende kleding, helm en gedegen schoenen terwijl het speelt
- Leer het kind, dit speelgoed correct te gebruiken. Waarschuw het kind voor alle mogelijke gevaren
- Uit veiligheidsoverwegingen, verwijder alle verpakkingsmaterialen, draden, popsheets en alle andere zaken voordat u het product aan het kind geeft.
- Wees voorzichtig met dit speelgoed. Voorkom vallen en aanrijdingen die verwondingen tot gevolg van berijder of derden kunnen veroorzaken.

Verzorging en onderhoud:

- Regelmatig alle wielen, bewegende delen, verbindingselementen op functie controleren
- Product niet blootstellen aan overmatige zon
- Na gebruik in regen en/of sneeuw, wielen demontieren, schoon en droog maken en smeren om roest te voorkomen
- Doe regelmatig schoonmaak, controle en onderhoud van dit product
- Gebruik geen accessoir welke niet door de fabricant is voorgeschreven

Behoud dit adres voor toekomstige communicatie

WYPRODUKOWANO W CHINACH

SV VARNING:

- WARNING: Låt inte barnet leka med denna produkt utan uppsikt.
- Denna produkt är avsedd endast att användas som leksak för 1 barn i åldern 1-3 år med en vikt på max. 20 kg.
- WARNING: Smådelar! Monteringen får utföras endast av en vuxen!
- WARNING: Förhindra åtkomst till trappor, branta ytor, höjdskillnader samt vattenområden.
- WARNING: Använd inte denna produkt på allmänna vägar eller järnvägar!
- WARNING: Använd inte denna produkt om delar är skadade eller saknas.
- WARNING: Använd endast reservdelar som kommer från eller är godkända av tillverkaren eller dennes representant.
- Vid lek med denna produkt bör barnet bära skyddande kläder, en hjälm samt rejåla skor.
- Berätta för barnet hur man använder denna produkt korrekt, och varna barnet mot samtliga möjliga faror.
- Av säkerhetsskäl måste man avlägsna allt förpackningsmaterial, alla kablar och trådar, gummibånd, etiketter eller andra dekaler, innan barnet får börja leka med artikeln.
- Leksaken ska hanteras med försiktighet, för att undvika att den faller ned eller kolliderar och på så sätt skadar användaren eller en tredje person.

Skötsel och underhåll:

- Kontrollera hjul, spjärrar och förbindningselement regelbundet med avseende på funktionen.
- Utsätt inte produkten för starkt solljus.
- Efter användning i regn eller snö bör man smörja och torka hjulen, så att inte rost uppstår.
- Rengör, underhåll och kontrollera denna produkt regelbundet.
- Använd endast tillbehör som är godkända av tillverkaren.

Spara firmanamn och adress.

TILLVERKAD I KINA

DK ADVARSEL:

- ADVARSEL: Lad ikke dit barn være uden opsyn under legen med dette produkt.
- Dette produkt er beregnet som legetøj til et barn fra 1-3 år med en vægt på max. 20 kg.
- ADVARSEL: Smådele! Monteringen må udelukkende foretages af en voksen!
- ADVARSEL: Sørg for, af forhindre adgangen til trapper, trinn, skrå flader og vandarealer.
- ADVARSEL: Brug ikke dette produkt til kørsel på offentlige gader/veje eller skinner!
- ADVARSEL: Brug ikke dette produkt, hvis dele mangler eller er beskadiget.
- ADVARSEL: Brug kun reservedeler, der stammer eller er godkendt fra producenten eller dennes repræsentanter.
- Sørg for om muligt for, at dit barn bruger beskyttelsesbeklædning, hjelm og fast skoletøj når det leger med dette produkt.
- Vis dit barn, hvordan man bruger dette produkt rigtigt og advad det mod alle mulige farer.
- Fjern for en sikkerhed skyld alt indpakningsmateriale, alle kabler og tråde, gummibånd, etiketter eller andre hængeetiketter, inden du giver dit barn dette produkt.
- Legetøjet bruges omhyggeligt, da anvendelsen kræver behændigt, så at fald og sammenstød undgås og hverken brugen eller tredjemand kommer til skade..

Pleje og vedligeholdelse:

- Kontroller regelmæssigt hjul, låseanordninger og forbindelseselementer for korrekt funktion.
- Udsæt ikke produktet for kraftigt sollys.
- Efter brug i regn eller sne bør hjulene tørres og smøres for at undgå rust.
- Rens, plej og kontroller produktet regelmæssigt.
- Brug kun af producenten anbefalet tilbehør.

Gem firmanavn og adresse.

FREMSTILLET I KINA

NO ADVARSEL:

- ADVARSEL: La aldri barnet ditt være alene når det leker med dette produktet.
- Dette produktet skal kun lekes med av 1 barn i alderen 1-3 år med en vekt på maks. 20 kg.
- ADVARSEL: Små deler! Monteringen må kun gjennomføres av voksne!
- ADVARSEL: Tilgang til trapper, trinn, bratte flater og vannområder må forhindres.
- ADVARSEL: Dette produktet må ikke brukes til å kjøre med på offentlige veier eller skinner!
- ADVARSEL: Produktet må ikke brukes hvis deler er skadet eller mangler.
- ADVARSEL: Bruk kun reservedeler som stammer fra produsenten eller representanter, eller deler som er godkjente av produsenten.
- Du bør oppfordre barnet ditt til å bruke beskyttelse ved lek med dette produktet, hjelm og fast skotøy.
- Vis barnet ditt riktig omgang med produktet og advar mot alle farer som er mulige.
- Av sikkerhetsmessige årsaker fjernes emballasjemateriel, alle kabler og ledninger, gummibånd, etiketter eller andreapper for du gir barnet leketøyet.
- Bruk leketøyet forsiktig, det krever erfaring for å unngå styrk og kollisjoner, brukeren og andre kan skades.

Vedlikehold og pleie:

- Kontroller hjulene, låsene og forbindelseelementene regelmessig for at de virker riktig.
- Produktet må ikke utsettes for sterk solstråling.
- Etter bruk i regn eller snø må hjulene smøres og tørkes, slik at de ikke ruster.
- Rengjøring, pleie og kontroll av dette produktet må utføres regelmessig.
- Bruk kun tilbehør som er godkjent av produsenten.

Ta vare på firmanavn og adresse.

PRODUSERT I CHINA.

FI VAROITUS:

- VAROITUS: Älä jätä lasta yksin, kun hän leikkii täällä tuotteella.
- Tämä tuote on tarkoitettu yhden, korkeintaan 20-kiloisen 1-3 vuotiaan lapsen leikkieihin.
- VAROITUS: Pieniä osia! Asennuksen saa tehdä vain aikuinen!
- VAROITUS: Estä pääsy rappuihin, portaisiin, viettävillä pinnolla sekä veden lähelle.
- VAROITUS: Älä ajaa täällä tuotteella julkisilla teillä tai kiskoilial!
- VAROITUS: Älä käytä tätä tuotetta, jos siinä on viallisia tai puuttuvia osia.
- VAROITUS: Käytä vain varaosia, jotka ovat peräisin valmistajalta tai tämän edustajalta ja ovat hyväksytyitä.
- Anna lapsellesi neuvo, että tämä käyttää täällä tuotteella leikkiessään suojaavia vaatteita, turvakypärää ja tukevia kenkiä.
- Opeta lastasi käsittelemään tätä tuotetta oikealla tavalla ja varoita kaikista mahdollisista vaaroista.
- Poista turvallisuuksiyistä kaikki pakkausmateriaalit, kaikki kaapelit ja johdot, kuminauhat, etiketit tai muut lipukkeet, ennen kuin annat tämän tuotteen lapselle.
- Leluun kanssa on toimitettava varovasti. Kaatumiset ja törmäämiset, jotka voivat satuttaa käyttäjää ja kolmatta osapuolta, ovat mahdollisia, jos lelua ei käsitellä taitavasti.

Hoito ja huolto:

- Tarkasta pyörien, lukitusten ja liitosten kunnonnolen toiminta säännöllisesti.
- Älä altista tuotetta voimakkaalle auringonpaisteelle.
- Pyörät on saatessa tai lumessa käytön jälkeen voideltava ja kuivattava, jotta niihin ei muodostu ruostetta.
- Puhdista, hoida ja tarkasta tämä tuote säännöllisesti.
- Käytä vain valmistajan hyväksymiä varusteita.

Säilytä tiedot mahdollista myöhempää tarvetta varten.

VALMISTETTU KIINASSA

H FIGYELMEZTETÉS:

- FIGYELMEZTETÉS: Gyermekét ne hagyja felügyelet nélkül, amíg az a termékkel játszik.
- A termék 1, legfeljebb 20 kg testsúlyú, 1 és 3 év közötti gyermek által, játékként történő használatra rendeltetett.
- FIGYELMEZTETÉS: Apró részek! Az összeszerelést kizárólag felnőtt végezheti!
- FIGYELMEZTETÉS: Feltétlenül meg kell akadályozni a lépcsőkhöz, lépcsőfokokhoz, lejtős felületekhez, valamint a vízi környezeteket való hozzáférést.
- FIGYELMEZTETÉS: Ne használja a terméket közutakon vagy sínpályákon való közlekedéshézi
- FIGYELMEZTETÉS: Ne használja a terméket, ha alkotóelemei sérültek, vagy hiányoznak.
- FIGYELMEZTETÉS: Csak a gyártótól vagy képviselőjétől származó, vagy általuk engedélyezett pótalkatrészeket alkalmazzon.
- Tanácsolja gyermekének, hogy viseljen védőruházatot, biztonsági sisakot és szilárd lábbelit, ha a termékkel játszik.
- Tanítsa meg gyermekét a termékkel való szabályos bázis módra és figyelmeztesse valamennyi lehetséges veszélyre.
- Kérjük, biztonsági okokból távolítsa el a minden csomagolóeszközt, minden kábelt és drótot, gumpántot, matricát vagy egyéb cedulát, mielőtt a terméket egy gyermek kezébe adja.
- A játékszerit óvatosan kell használni, mivel ügyességet igényel, hogy elkerüljük az elesést és az összeütöközést, mely által a játék felhasználója vagy egy harmadik személy megsérülhet.

Ápolás és karbantartás:

- Kérjük, rendszeresen ellenőrizze a kerekek, reteszelések és összekötő elemek szabályszerű működését.
- Ne tegye ki a terméket erős napsugárzásnak.
- Esőben vagy hóban történő használat után a kerekeket a rozsdra megakadályozása érdekében kenni kell és meg kell szárítani.
- Rendszeresen ápolja, tisztogassa és ellenőrizze a terméket.
- Csak a gyártó által engedélyezett tartozékokat használja.

Kérjük a címét későbbi kérdések esetére megőrizni.

GYÁRTVA KÍNÁBAN

PL Ostrzeżenie!

- OSTRZEŻENIE: Nie pozostawiajcie Państwo dziecka bez nadzoru podczas zabawy tym produktem.
- Produkt ten jest przeznaczony do zabawy dla dzieci w wieku od 1 do 3 lat, których waga nie przekracza 20 kg.
- OSTRZEŻENIE: Małe części! Montażu mogą dokonywać wyłącznie dorośli!
- OSTRZEŻENIE: Unikajcie Państwo dostępu do schodów, stopni, stromych powierzchni, jak również zbiorników wody.
- OSTRZEŻENIE: Nie używajcie Państwo produktu do jazdy na drogach publicznych lub na szynach!
- OSTRZEŻENIE: Nie używajcie Państwo produktu w przypadku uszkodzenia lub braku części.
- OSTRZEŻENIE: Używajcie Państwo wyłącznie części zamiennych pochodzących od producenta lub jego przedstawiciela, lub posiadających ich zezwolenie.
- Doradźcie Państwo dziecku używania podczas zabawy ubrania ochronnego, helmu i twardych butów.
- Zwróćcie Państwo uwagę dziecka na prawidłowy sposób użytkowania produktu i przestrzegajcie Państwo dziecko przed wszelkimi ewentualnie groźnymi niebezpieczeństwami.
- Ze względów bezpieczeństwa prosimy Państwa o usunięcie wszelkich materiałów opakowaniowych, kabli i drutów, gumek, etykiet lub innych przyrzeszek, zanim pozwolą Państwo dziecku bawić się produktem.
- Zabawkę należy stosować ostrożnie, ponieważ wymaga zręczności w celu uniknięcia upadków i zderzeń, przy których istnieje ryzyko zranienia użytkownika lub osób trzecich.

Pielęgnacja i konserwacja:

- Prosimy Państwa o regularne sprawdzanie prawidłowości funkcjonowania kół, rygli i elementów łączących.
- Nie narażajcie Państwo produktu na intensywne działanie promieni słonecznych.
- Po użytkowaniu produktu podczas deszczu lub śniegu, w celu uniknięcia powstania rdzy należy nasmarować i wysuszyć koła.
- Regularnie pielęgnajcie, czyśćcie i kontrolujcie Państwo produkt.
- Używajcie Państwo wyłącznie wyposażenia dodatkowego posiadającego zezwolenie producenta.

Prosimy o przechowanie tego adresu dla ewentualnych zapytań.

WYPRODUKOWANO W CHINACH

RO AVERTIZARE!

- ATENȚIE: Nu lăsați copilul să se joace nesupravegheat cu produsul.
- Acest produs a fost dezvoltat pentru a fi utilizat la joacă de 1 copil cu vârsta cuprinsă între 1-3 ani și o greutate max. de 20 kg (44lb).
- ATENȚIE: Piese mici! Asamblarea se va efectua de către un adult!
- ATENȚIE: Preveniți accesul la scări, trepte, suprafețe oblice și spații cu apă.
- ATENȚIE: Nu utilizați produsul pentru a vă deplasa pe drumuri publice sau pe șine!
- ATENȚIE: Nu utilizați produsul când piesele componente sunt defecte sau lipsec.
- ATENȚIE: Utilizați numai piesele de schimb livrate sau aprobate de producător sau de reprezentantul lui comercial.
- Se recomandă ca copilul să poarte îmbrăcăminte de protecție, casca și încălțăminte stabilă când se joacă cu acest produs.
- Instruiți copilul referitor la utilizarea corectă a acestui produs și avertizați-l cu privire la riscurile posibile.
- În motive de siguranță îndepărtați toate materialele de ambalare, sârmele, benzile din cauciuc, elementele agățate sau alte fixări, înainte de a fi acest articol unui copil.
- Jucăria trebuie utilizată cu atenție, deoarece ea presupune anumite aptitudini pentru a evita căderile și coliziunile, care pot conduce la accidente! Aște utilizați autor sau ale terților.

Curățarea și întreținerea:

- În scopuri de siguranță, eliminați în mod regulat, dacă roțile, riglele, elementele de legătură funcționează corect.
- Nu expuneți produsul unei lumini puternice a soarelui.
- După utilizarea pe ploaie sau în zăpadă, roțile trebuie lubrificate și uscate, pentru a preveni rugina.
- Întrețineți, verificați și curățați acest produs la intervale regulate.
- Nu utilizați accesorii care nu au fost omologate de către producător.

Păstrați această adresă pentru întrebări ulterioare.

PRODUS ÎN CHINA

SLO OPOZORILO:

- POZOR: Svojeга otroka ne pustite, da bi se z izdelkom igral brez nadzora.
- Ta izdelek je bil zasnovan za igro za 1 otroka, ki je star 1-3 leta in tehta največ 20 kg.
- POZOR: Majhni deli! Montažo sme izvesti le odrasla oseba!
- POZOR: Preprečite dostop do stopenj, stopnišč, naklonov in področij z vodo.
- POZOR: Vožnja z izdelkom po javnih cestah ali železniških tirih ni dovoljena!
- POZOR: Izdelka ne uporabljajte, če se njegovi deli uničeni ali manjkajo.
- POZOR: Uporabljajte samo nadomestne dele, ki jih je dobavil ali dovolil proizvajalec ali njegov zastopnik.
- Priporočljivo je, da otrok pri igri s tem izdelkom nosi zaščitna oblačila, čelado in robustne čevlje.
- Otroku pokažite previdno uporabo izdelka in ga opozorite pred morebitnimi tveganji.
- Iz varnostnih razlogov odstranite vse dele embalaže, žice, gumijaste trakove, etikete in druge vrste pritrditev, preden izdelek izročite otroku.
- Igračo je treba uporabljati previdno, saj je za preprečevanje padcev ali trkov potrebno nekaj spretnosti, da ne pride do telesnih poškodb uporabnika izdelka ali drugih oseb.

Nega in vzdrževanje:

- Redno preverjajte, ali kolesa, zapore in povezovalni elementi delujejo pravilno.
- Izdelka ne izpostavljajte premočni sončni svetlobi.
- Po uporabi na dežju in snegu je treba kolesa premazati in posušiti, da preprečite nastajanje rje.
- Izdelek redno nečujite, čistite in preverjajte.
- Ne uporabljajte delov pribora, ki jih proizvajalec ni odobril.

Naslov shranite za morebitna poznejša vprašanja.

IZDELANO NA KITAJSKEM

SK VAROVNE UPOZORNENIE!

- UPOZORNENIE: Nenechajte dieťa hrať sa s týmto výrobkom bez dozoru.
- Tento výrobok je určený na hranie pre 1 dieťa vo veku 1-3 rokov s maximálnou váhou 20 kg (44lb).
- UPOZORNENIE: Obsahuje malé časti! Montáž smie vykonávať len dospelá osoba!
- UPOZORNENIE: Zabráňte prístupu na schody, schodiško, šikmé a vodné plochy.
- UPOZORNENIE: Nepoužívajte na jazdenie po verejných komunikáciách alebo koľajniciach!
- UPOZORNENIE: Nepoužívajte výrobok, ak je niektorá čas zložená alebo chýba.
- UPOZORNENIE: Používajte len náhradné diely, ktoré boli dodané alebo schválené výrobcom alebo jeho zástupcom.
- Odporúča sa, aby dieťa pri hrani s týmto výrobkom nosilo ochranný odev, prilbu a pevnú obuv.
- Naučte dieťa správne používať tento výrobok a varujte ho pred možným nebezpečenstvom.
- Pred tým, ako dáte výrobok dieťaťu, odstráňte z bezpečnostných dôvodov všetky obaly, drôty, gumičky, štitky alebo iné prípevnenia.
- Hračku používajte opatrne. Jej používanie si vyžaduje istú obratnosť, aby sa zabránilo pádom alebo kolíziám, ktoré môžu viesť k zraneniam používateľa alebo tretích osôb.

Starostlivosť a údržba:

- Pravidelne kontrolujte, či kolesá, uzávery, spojovacie prvky fungujú správne.
- Nevystavujte výrobok silnému slnečnému žiareniu.
- Po použití v daždi a snehu kolesá namažte a nechajte vyschnúť, aby ste zabránili ich hrdzaveniu.
- Tento výrobok pravidelne ošetrujte, čistite a kontrolujte.
- Nepoužívajte príslušenstvo, ktoré nebolo schválené výrobcom.

Odložte si túto adresu pre prípad ďalších otázok.

Vyrobené v Číne.

CZ VAROVNÉ UPOZORNĚNÍ!

- POZOR: Nenechávejte Vaše dítě hrát si s výrobkem bez dozoru.
- Výrobek byl vyvinut pro hru jednoho dítěte ve věku mezi 1-3 roky s hmotností max. 20 kg (44 lb).
- POZOR: Drobné díly! Montáž smí provést pouze dospělý člověk!
- POZOR: Zabráňte přístupu ke schodům, schodištím,