

# SATURN PRAM

---

- |                                       |                                      |
|---------------------------------------|--------------------------------------|
| <b>D</b> Gebrauchsanweisung           | <b>МК</b> Упатство за употреба       |
| <b>GB</b> Instructions for use        | <b>TR</b> Kullanma talimatı          |
| <b>NL</b> Gebruiksaanwijzing          | <b>SK</b> Návod na použitie          |
| <b>F</b> Mode d'emploi                | <b>UA</b> Інструкція по експлуатації |
| <b>E</b> Instrucciones de manejo      | <b>CZ</b> Návod k použití            |
| <b>P</b> Instruções de uso            | <b>H</b> Használati utasítás         |
| <b>I</b> Istruzioni per l'uso         | <b>PL</b> Instrukcja użytkowania     |
| <b>DK</b> Brugsvejledning             | <b>EST</b> Kasutusjuhend             |
| <b>FIN</b> Käyttöohje                 | <b>LV</b> Lietošanas pamācība        |
| <b>S</b> Bruksanvisning               | <b>LT</b> Nudojimo instrukcija       |
| <b>N</b> Bruksanvisning               | <b>SLO</b> Navodila za uporabo       |
| <b>GR</b> Οδηγίες χρήσης              | <b>HR</b> Upute za uporabu           |
| <b>RUS</b> Инструкция по эксплуатации | <b>SRB</b> Uputstva za upotrebu      |
| <b>RO</b> Instrucțiuni de utilizare   | <b>AR</b> دليل الاستخدام             |
| <b>BG</b> Упътване за употреба        | <b>CN</b> 操作说明书                      |
| <b>BIH</b> Upute za korištenje        | <b>ZH</b> 操作說明書                      |
| <b>GE0</b> ინსტრუქცია                 |                                      |

WICHTIG – BITTE SORGFÄLTIG LESEN  
UND FÜR SPÄTERES NACHLESEN  
UNBEDINGT AUFBEWAHREN!

- EN IMPORTANT** — READ CAREFULLY AND KEEP FOR FUTURE REFERENCE!
- DE WICHTIG** — BITTE SORGFÄLTIG LESEN UND FÜR SPÄTERES NACHLESEN UNBEDINGT AUFBEWAHREN!
- FR IMPORTANT** — À LIRE ATTENTIVEMENT ET À CONSERVER POUR RÉFÉRENCE ULTÉRIEURE!
- ES IMPORTANTE** — LEER DETENIDAMENTE Y MANTENERLAS PARA FUTURAS CONSULTAS!
- IT IMPORTANTE** — LEGGERE ATTENTAMENTE E CONSERVARE PER FUTURO RIFERIMENTO!
- PT IMPORTANTE** — LEIA CUIDADOSAMENTE E GUARDE PARA REFERÊNCIA FUTURA!
- NL BELANGRIJK** — LEES ZORGVULDIG EN BEWAR VOOR LATERE RAADPLEGING!
- DA VIGTIGT** — LÆS OMHYGGELIGT OG GEM TIL SENERE BRUG!
- FI TÄRKEÄÄ** — LUE HUOLELLISESTI JA SÄILYÄ VASTAISUUDEN VARALLE!
- SV VIKTIGT** — LÄS NOGGRANT OCH SPARA FÖR FRAMTIDA BRUK!

- NO VIKTIG** — LES NØYE OG OPPBEVAR FOR FREMTIDIG BRUK!
- PL WAŻNE** — PRZECZYTAJ UWAŻNIE I ZACHOWAJ NA PRZYSZŁOŚĆ JAKO ODNIESIENIE!
- CZ DŮLEŽITÉ** — POKYNY SI POZORNĚ PŘEČTĚTE A USCHOVEJTE PRO POZDĚJŠÍ POUŽITÍ!
- SK DÔLEŽITÉ** — PRED POUŽITÍM PREČÍTAJTE POZORNE TENTO NÁVOD A USCHOVAJTE HO PRE BUDÚCU POTREBU!
- HU FONTOS** — FIGYELMESEN OLVASSA EL ÉS ŐRIZZE MEG KÉSŐBBI FELHASZNÁLÁS ESETÉRE!
- SL POMEMBNO** — PRED UPORABO POZORNO PREBERITE NAVODILA IN JIH SHRANITE KOT NAPOTEK ZA V PRIHODNJE!
- HR VAŽNO** — SAČUVATI ZA SLUČAJ POTREBE!
- BS VAŽNO** — UPUTA SAČUVATI ZA KASNIJA PITANJA!
- SR VAŽNO** — PROČITAJTE PAŽLJIVO I SAČUVAJTE ZA KASNIJE PODSEĆANJE!

- RO** **IMPORTANT** – CITIȚI CU ATENȚIE ȘI PĂSTRAȚI ACEST DOCUMENT PENTRU CONSULTARE ULTERIOARĂ!
- MK** **ВАЖНО** – ЗАЧУВАЈТЕ ГО УПАТСТВОТО ЗА ПОВТОРНИ ПРАШАЊА!
- BG** **ВАЖНО** – ПРОЧЕТЕТЕ ВНИМАТЕЛНО И ЗАПАЗЕТЕ ЗА БЪДЕЩИ СПРАВКИ!
- EL** **ΣΗΜΑΝΤΙΚΟ** – ΔΙΑΒΑΤΕ ΠΡΟΣΕΚΤΙΚΑ ΤΙΣ ΟΔΗΓΙΕΣ ΚΑΙ ΦΥΛΑΞΤΕ ΤΕΣ ΓΙΑΤΙ ΜΠΟΡΕΙ ΝΑ ΤΙΣ ΧΡΕΙΑΣΤΕΙΤΕ ΣΤΟ ΜΕΛΛΟΝ!
- TR** **ÖNEMLİ** – DİKKATLİ BİR ŞEKİLDE OKUYUN VE İLERİDE TEKRAR OKUMANIZ İÇİN SAKLAYINIZ!
- ET** **TÄHTIS** – LUGEGE HOOLIKALT JA HOIDKE ALLES EDASPIDISEKS KASUTAMISEKS!
- LV** **SVARĪGI** – PIRMS LIETOŠANAS UZMANĪGI IZLASIET ŠO INSTRUKCIJU, UN VĒLĀK TO TURĪET PA ROKAI, LAI BŪTU KUR IESKATĪTIES!
- LT** **SVARBU** – ATIDŽIAI PERSKAITYKITE IR SAUGOKITE, KAD VĒLIAU GALĒTUMĖTE PASISKAITYTI!

**UK** **ВАЖЛИВО** – ІНСТРУКЦІЮ СЛІД  
ЗБЕРЕГТИ ДЛЯ МАЙБУТНЬОГО  
ВИКОРИСТАННЯ!

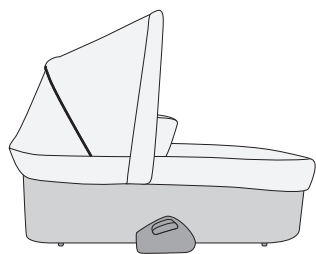
**KA** **შენიშვნა** – შესაძლებელია  
მომავალში დაგებად მოთ  
შეკითხვები. ამიტომ ინსტრუქცია  
კარგად შეინახეთ.

**RU** **ВАЖНО** – ИНСТРУКЦИЮ СЛЕДУЕТ  
СОХРАНИТЬ ДЛЯ БУДУЩЕГО  
ИСПОЛЬЗОВАНИЯ!

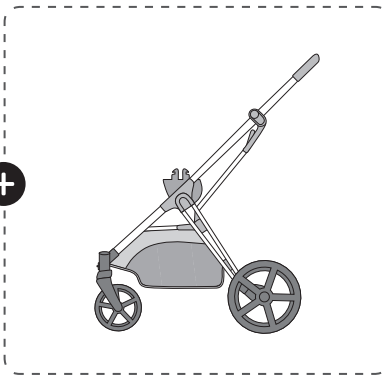
**AR** **هام** – اقرأ التعليمات بعناية قبل الاستخدام واحتفظ بها  
للرجوع إليها مستقبلاً.

**CN** **注意** – 请保留此说明书以便将来查阅!

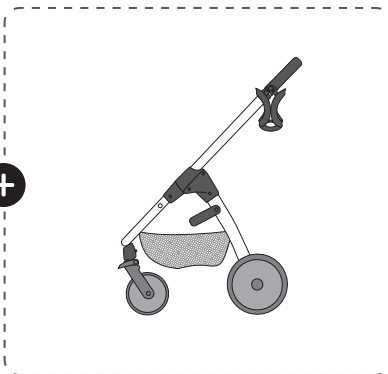
**ZH** **注意** – 請保留此說明書以便將來查閱!



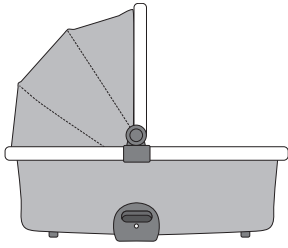
**Mars / Saturn Pram**



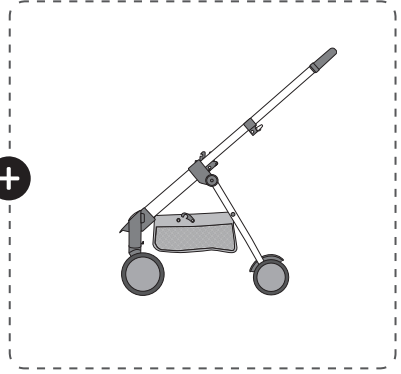
**Mars**



**Saturn R**

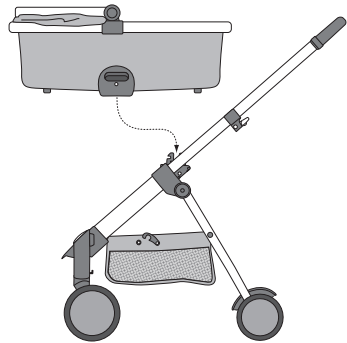
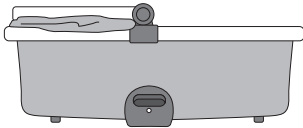


Apollo Pram

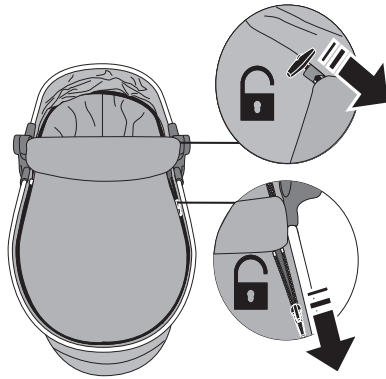


Apollo

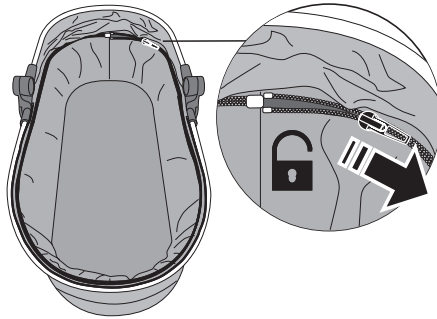
Apollo Pram



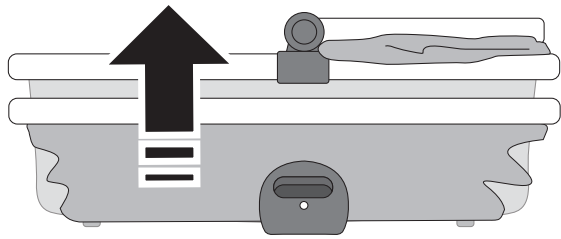
A1



A2

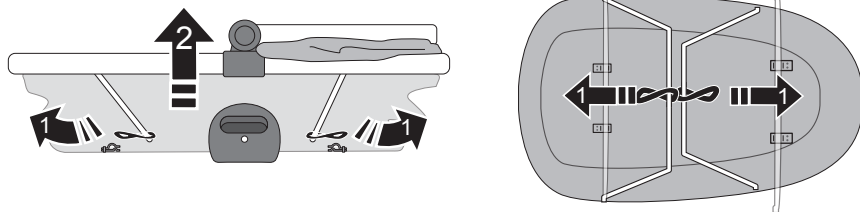


A3

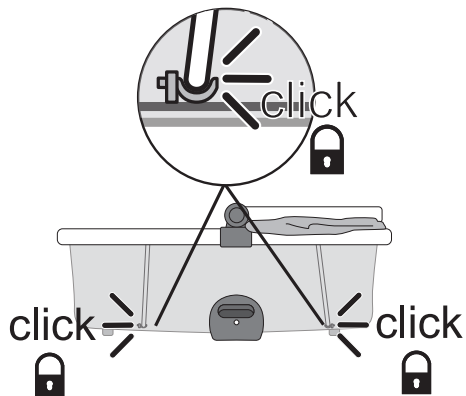




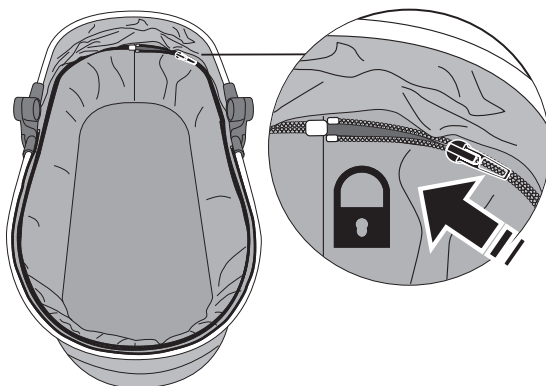
A4



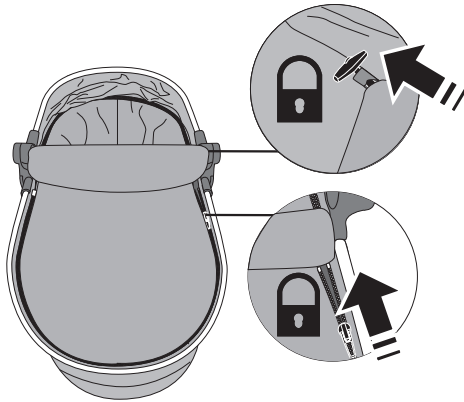
A5



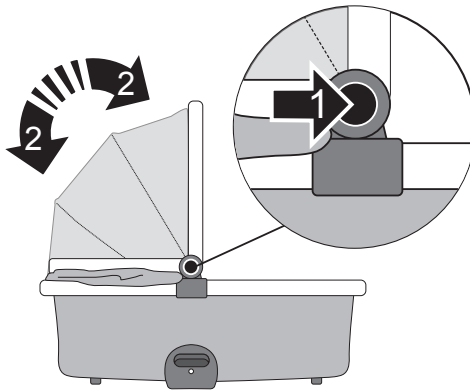
A6



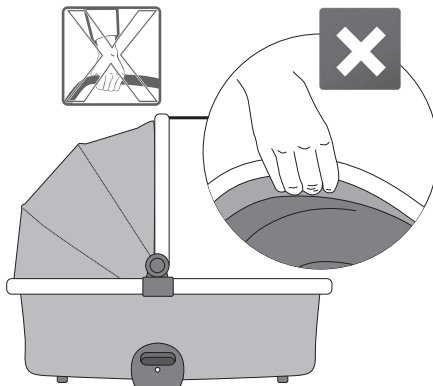
A7



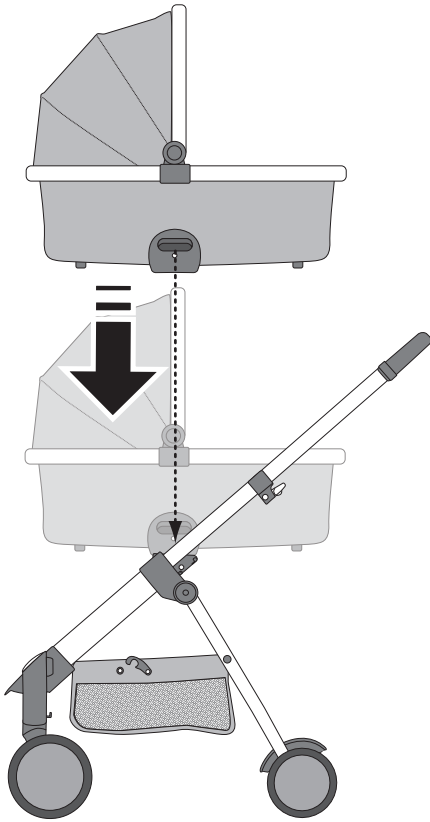
A8



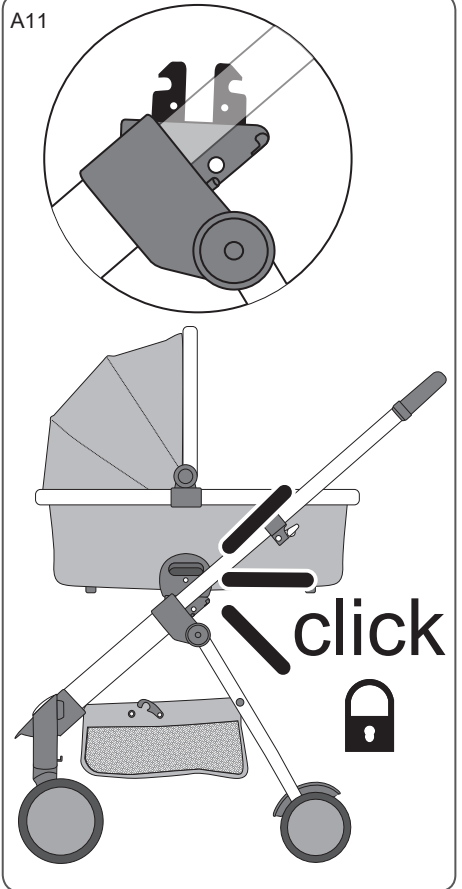
A9



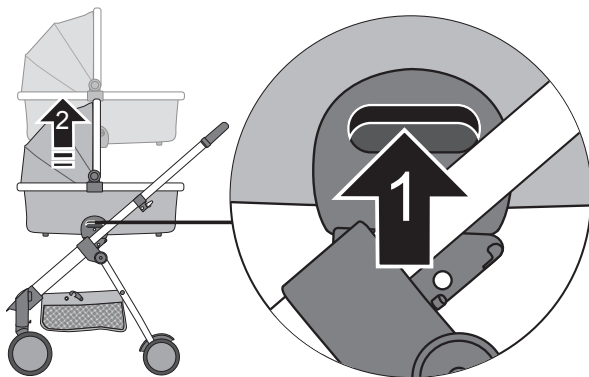
A10



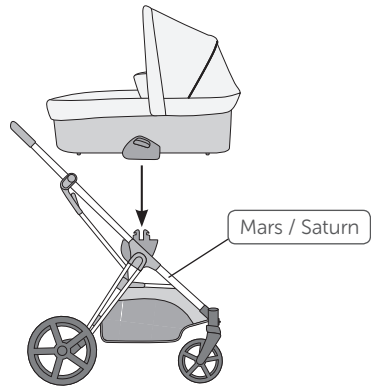
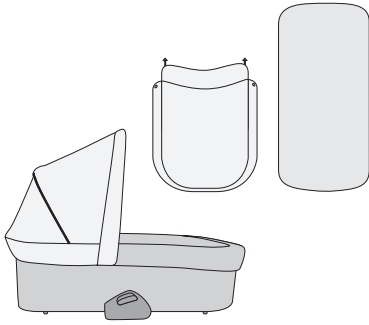
A11



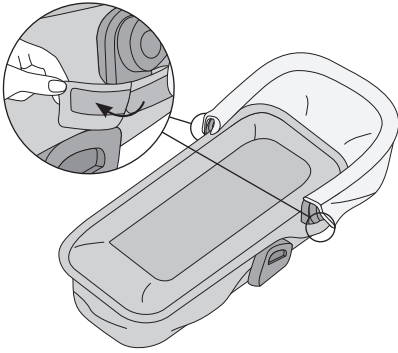
A12



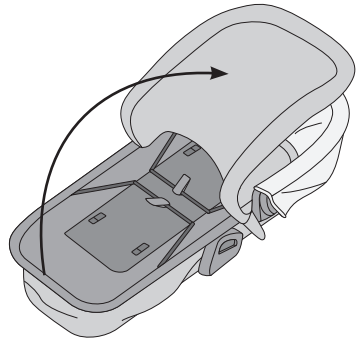
Mars / Saturn Pram



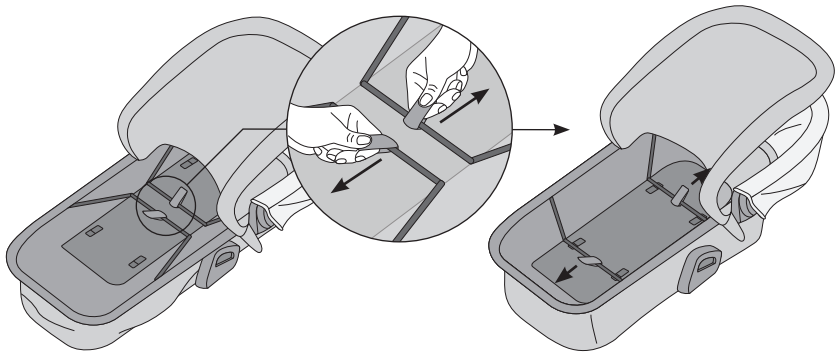
M1



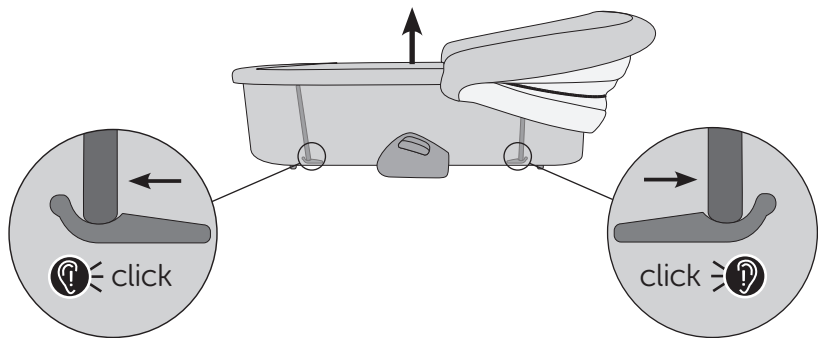
M2



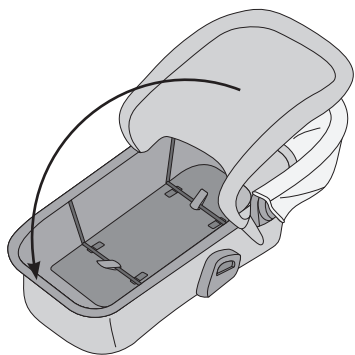
M3



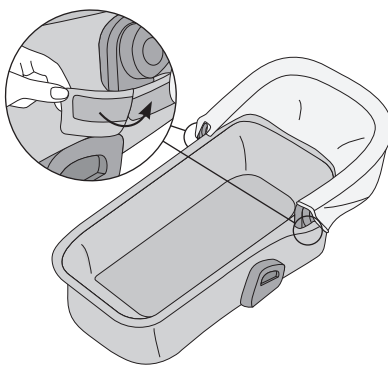
M4



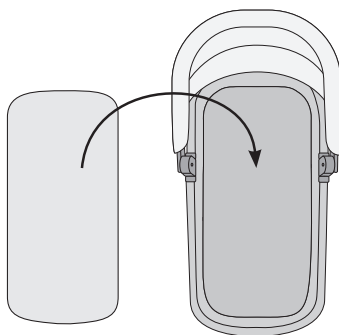
M5



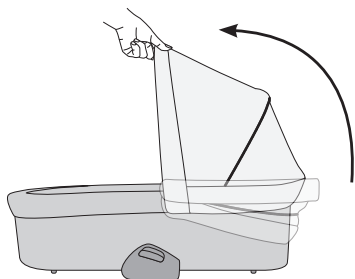
M6



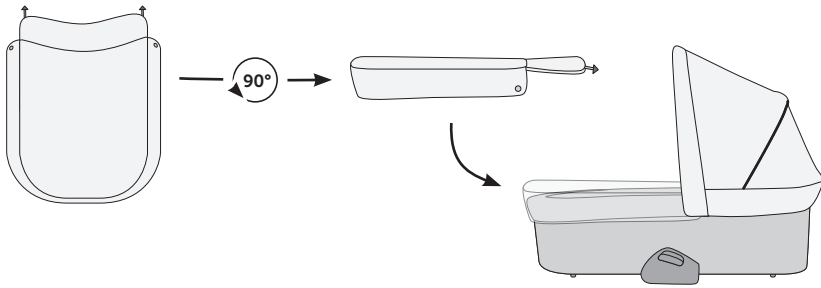
M7



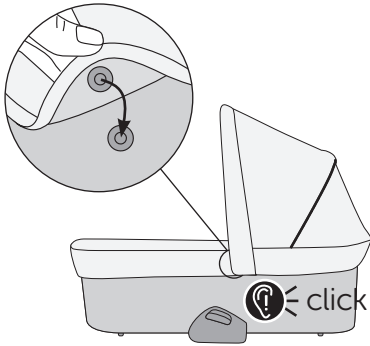
M8



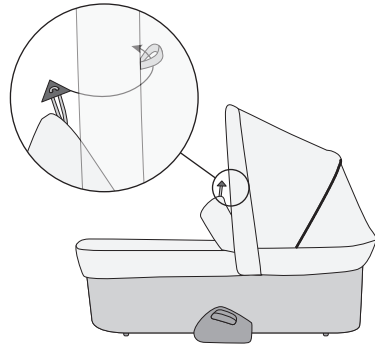
M9



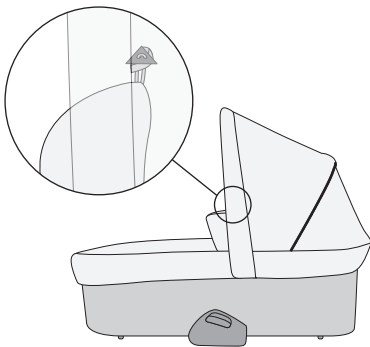
M10



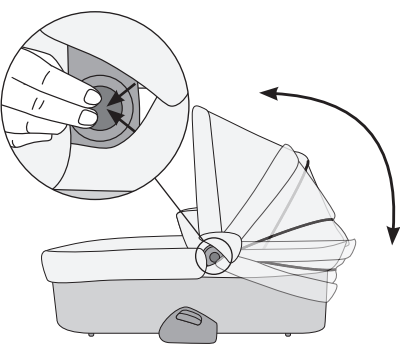
M11



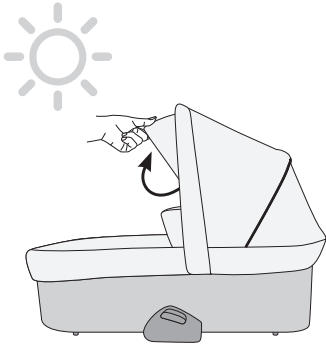
M12



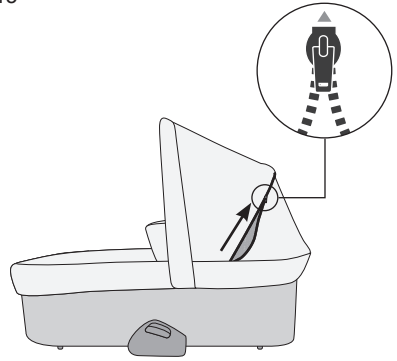
M13



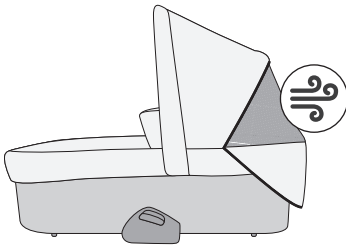
M14



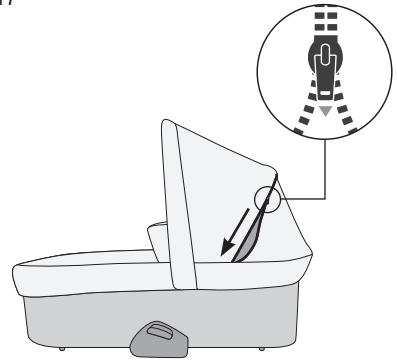
M15



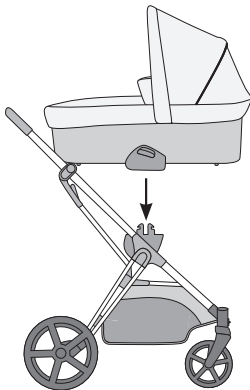
M16



M17



M18



M19



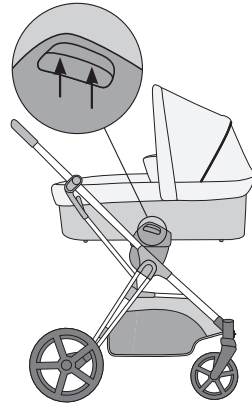
M20



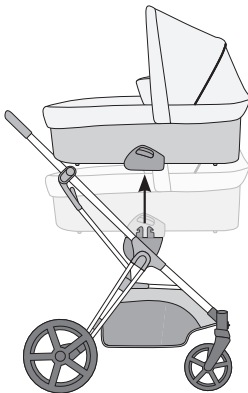
M21



M22



M23







**WARNING**

- » This product is suitable only for a child who cannot sit up unaided, roll over and cannot push itself up on its hands and knees.  
Maximum weight of the child: 9kg.
- » Only use on a firm, horizontal level, flat and dry surface.
- » Do not let other children play unattended near the carrycot.
- » Do not use if any part of the carrycot is broken, torn or missing.
- » Do not leave flexible carrying handles inside the carrycot.
- » Never use this product on a stand.
- » Never leave the child unattended.
- » EN 1466:2023

**IMPORTANT INFORMATION**

- » Do not place the carrycot near an open fire or other sources of strong heat.
- » Do not add another mattress or any additional upholstered layer on top of the mattress provided or recommended by the manufacturer.
- » Only use replacement parts supplied or approved by the manufacturer.
- » Inspect the handles and bottom of the carrycot regularly for signs of damage and wear.
- » The head of the child in the carrycot should never be lower than the body of the child.
- » Be careful when using this product, e.g., when passing through doorways or putting the carrycot down on the floor, in order to prevent injury to the child.
- » Do not leave anything in the carrycot that presents a danger of suffocation e.g. non-rigid toys, pillows, ...
- » Do not place the carrycot close to another product that presents a danger of strangulation, e.g. strings, blind/curtain cords, ...
- » Make sure that your child is not too cold or too warm by checking that the ambient temperature and clothing are comfortable.
- » Overheating can endanger the life of your child!
- » To ensure safe sleeping, consult a health professional for advice.
- » Before carrying or lifting, make sure that the handle(s) is (are) in the correct position of use.

**CARE AND MAINTENANCE**

- » Please clean, maintain and check this product regularly.

**WARNING**

- » Please read these instructions carefully before use and keep them for later reference. The safety of your child could be put at risk if you do not follow these instructions.
- » Never leave the child unattended.
- » Ensure that all latching devices are locked before use.
- » Do not insert any additional mattresses into the pram body.
- » Only use replacement parts supplied or approved by the manufacturer.
- » Check that the pram body or seat unit are correctly engaged before use.
- » EN 1888-1:2018 + A1:2022

**IMPORTANT INFORMATION**

- » This product is suitable for a child who cannot sit up unaided, roll over and cannot push itself up on its hands and knees.  
Maximum weight of the child: 9 kg.
- » Before carrying or lifting, make sure that the handle(s) is (are) in the correct position of use.

**CARE AND MAINTENANCE**

- » Please note the textile designation.
- » Please check on a regular basis that the brakes, wheels, latches, connecting elements, belt systems and seams are properly functional.
- » Do not expose the product to strong sunshine.
- » Care for, clean and check this product regularly.
- » Do not use accessories that have not been approved by the manufacturer.

**WARNUNG**

- » Dieses Produkt ist nur für ein Kind geeignet, das sich noch nicht selbst aufsetzen bzw. auf die Seite rollen oder sich auf Hände und Knie stützen kann. Maximales Gewicht des Kindes: 9 kg.
- » Nur auf einem festen, waagerechten, ebenen und trockenen Untergrund verwenden.
- » Lassen Sie andere Kinder nicht unbeaufsichtigt in der Nähe der Tragetasche spielen.
- » Verwenden Sie die Tragetasche nicht, wenn ein Teil gebrochen oder eingerissen ist oder fehlt.
- » Lassen Sie die flexiblen Tragegriffe nicht im Inneren der Tragetasche
- » Dieses Produkt nie auf einem Ständer benutzen.
- » Lassen Sie das Kind nicht unbeaufsichtigt.
- » EN 1466:2023

**WICHTIGE INFORMATIONEN**

- » Platzieren Sie die Babytragetasche nicht in der Nähe eines offenen Feuers oder anderer Hitzequellen.
- » Setzen Sie keine weiteren Matratzen oder zusätzliche gepolsterte Schichten über der vom Hersteller gelieferten oder empfohlenen Matratze ein.
- » Verwenden Sie nur vom Hersteller gelieferte oder anerkannte Ersatzteile.
- » Untersuchen Sie die Griffe und den Boden der Babytragetasche regelmäßig auf Beschädigungen und Abnutzungserscheinungen.
- » In der Babytragetasche sollte der Kopf des Kindes niemals niedriger als dessen Körper sein.
- » Seien Sie vorsichtig, wenn Sie durch Türen gehen, die Babytragetasche auf den Boden stellen, ... um Verletzungen des Kindes zu vermeiden.
- » Lassen Sie keine Gegenstände in der Babytragetasche, die eine Erstickungsgefahr darstellen, z.B. nicht starres Spielzeug, Kissen, ...
- » Stellen Sie die Babytragetasche nicht in der Nähe eines anderen Produkts, bei dem Strangulationsgefahr besteht, z. B. Schnüre, Jalousien-/Gardinenkordeln, ...
- » Achten Sie darauf, dass es dem Kind nicht zu kalt oder zu warm ist, indem Sie die Umgebungstemperatur und die Kleidung auf ein angenehmes Maß überprüfen.
- » Überhitzung kann das Leben Ihres Kindes gefährden!
- » Um einen sicheren Schlaf zu gewährleisten, sollten Sie sich von einem Arzt beraten lassen.
- » Vergewissern Sie sich vor dem Tragen oder Heben, dass sich der/die Griff(e) in der richtigen Gebrauchsstellung befindet/befinden.

**PFLEGE UND WARTUNG**

- » Reinigen, pflegen und kontrollieren Sie dieses Produkt regelmäßig.

**WARNUNG**

- » Lesen Sie diese Hinweise sorgfältig vor der Benutzung und bewahren Sie sie auf. Wenn Sie diese Hinweise nicht beachten, kann die Sicherheit Ihres Kindes beeinträchtigt werden.
- » Lassen Sie das Kind nicht unbeaufsichtigt.
- » Vergewissern Sie sich vor Gebrauch, dass alle Verriegelungen geschlossen sind.
- » Legen Sie keine zusätzlichen Matratzen in den Kinderwagenaufsatz.
- » Vom Hersteller nicht zugelassene Zubehörteile dürfen nicht verwendet werden.
- » Es ist vor Gebrauch zu überprüfen, dass der Kinderwagenaufsatz oder die Sitzeinheit korrekt eingerastet sind.
- » EN 1888-1:2018 + A1:2022

**WICHTIGE INFORMATIONEN**

- » Dieser Kinderwagenaufsatz ist für ein Kind geeignet, das nicht selbständig sitzen, sich herumdrehen und sich nicht auf seine Hände und Knie hochstemmen kann.  
Maximales Gewicht des Kindes: 9 kg.
- » Vergewissern Sie sich vor dem Tragen oder Heben, dass sich der/die Griff(e) in der richtigen Gebrauchsstellung befindet/befinden.

**PFLEGE UND WARTUNG**

- » Bitte beachten Sie die Textilkennzeichnung.
- » Bitte überprüfen Sie die Funktionalität von Bremsen, Rädern, Verriegelungen, Verbindungselementen, Gurtsystemen und Nähten regelmäßig.
- » Setzen Sie das Produkt nicht stärkerer Sonnenbestrahlung aus.
- » Reinigen, pflegen und kontrollieren Sie dieses Produkt regelmäßig.
- » Vom Hersteller nicht zugelassene Zubehörteile dürfen nicht verwendet werden.

**AVERTISSEMENTS**

- » Ce produit ne convient qu'à un enfant qui ne peut pas s'asseoir sans aide, se retourner et ne peut pas se pousser sur les mains et les genoux.  
Poids maximal de l'enfant: 9 kg.
- » Ne poser que sur une surface plane, horizontale, ferme et sèche.
- » Ne pas laisser d'autres enfants jouer sans surveillance à proximité du couffin.
- » Ne pas utiliser si l'un des éléments du couffin est cassé, déchiré ou manquant.
- » Ne pas laisser les poignées flexibles à l'intérieur du couffin.
- » Ne jamais poser ce produit sur un support.
- » Ne laissez jamais l'enfant sans surveillance.
- » EN 1466:2023

**INFORMATIONS IMPORTANTES**

- » Ne placez pas le couffin à proximité d'une flamme ouverte ou d'une autre source de chaleur.
- » Aucun autre matelas ou autre rembourrage supplémentaire ne doit être placé sur le matelas fourni ou recommandé par le fabricant.
- » N'utiliser que des pièces de rechange fournies ou approuvées par le fabricant.
- » Assurez-vous régulièrement de l'absence de dommages ou d'usure sur les poignées et le fond.
- » Dans le couffin, la tête de l'enfant ne doit jamais être plus basse que son corps.
- » Faites attention lorsque vous passez une porte, lorsque vous posez le couffin sur le sol, ... afin d'éviter que l'enfant ne se blesse.
- » Ne laissez rien dans le couffin qui présente un risque de suffocation, par exemple des jouets non rigides, des oreillers, ...
- » Ne placez pas le couffin à proximité d'un autre produit présentant un risque de strangulation, par exemple des cordes, des cordons de stores/rideaux, ...
- » Assurez-vous que votre enfant n'a ni trop froid ni trop chaud en vérifiant que la température ambiante et les vêtements sont confortables.
- » Une surchauffe peut mettre la vie de votre enfant en danger !
- » Pour garantir un sommeil en toute sécurité, demandez conseil à un professionnel de la santé.
- » Avant de porter ou de soulever le produit, assurez-vous que la ou les poignées sont dans la bonne position d'utilisation.

**ENTRETIEN ET MAINTENANCE**

- » Nettoyez, entretenez et contrôlez ce produit à intervalles réguliers.

**AVERTISSEMENTS**

- » A lire attentivement et à conserver pour référence ultérieure. Si vous ne respectiez pas ces instructions, la sécurité de votre enfant pourrait en être affectée.
- » Ne laissez pas l'enfant sans surveillance.
- » S'assurer que tous les dispositifs de fixation sont correctement enclenchés avant utilisation.
- » Ne posez pas de matelas supplémentaire dans la nacelle.
- » N'utiliser que des pièces de rechange fournies ou approuvées par le fabricant.
- » Vérifier que les dispositifs de fixation de la nacelle ou du siège sont correctement enclenchés avant utilisation.
- » EN 1888-1:2018 + A1:2022

**INFORMATIONS IMPORTANTES**

- » Ce produit ne convient qu'à un enfant qui ne peut pas s'asseoir sans aide, se retourner et ne peut pas se pousser sur les mains et les genoux.  
Poids maximal de l'enfant : 9 kg.
- » Avant de porter ou de soulever le produit, assurez-vous que la ou les poignées sont dans la bonne position d'utilisation.

**ENTRETIEN ET MAINTENANCE**

- » Veuillez respecter les étiquetages des produits textiles.
- » Veuillez vérifier à intervalles réguliers le fonctionnement des freins, des roues, des verrouillages, des éléments de jonction, des systèmes de ceinture et des coutures.
- » N'exposez pas le produit au rayonnement intensif du soleil.
- » Nettoyez, entretenez et contrôlez ce produit à intervalles réguliers.
- » N'utilisez pas d'accessoires qui n'ont pas été approuvés par le fabricant.

**ADVERTENCIA**

- » Este producto sólo es adecuado para un niño que todavía no se puede sentar solo, rodar sobre su lado o apoyarse sobre las manos y las rodillas. Peso máximo del niño: 9 kg.
- » Utilice la bolsa sólo sobre una superficie firme, horizontal, nivelada y seca.
- » No permita que otros niños jueguen sin supervisión cerca de la bolsa de transporte.
- » No use la bolsa de transporte si alguna pieza está rota, rasgada o falta.
- » No deje las asas de transporte flexibles dentro de la bolsa de transporte.
- » Nunca utilice este producto sobre un soporte.
- » Nunca dejes al niño desatendido.
- » EN 1466:2023

**INFORMACIONES IMPORTANTES**

- » No coloque la bolsa de transporte cerca de un fuego abierto u otras fuentes de calor.
- » No coloque colchones adicionales o capas acolchadas adicionales sobre el colchón suministrado o recomendado por el fabricante.
- » Utilice únicamente las piezas de recambio suministradas o aprobadas por el fabricante.
- » Inspeccione regularmente las asas y la parte inferior de la bolsa en busca de daños y marcas de desgaste.
- » En la bolsa de transporte, la cabeza del niño nunca debe estar más baja que su cuerpo.
- » Ten cuidado al atravesar puertas, pon el capazo en el suelo, ... para no herir al niño.
- » No dejes nada en el capazo que pueda constituir un peligro de asfixia, pe.j. juguetes no rígidos, almohadas, ...
- » No coloques el capazo cerca de otro producto que pueda constituir un peligro de estrangulamiento, pe.j. cuerdas, cordones para persianas/cortinas, ...
- » Asegúrate de que tu hijo no tenga ni mucho frío ni mucho calor, comprobando que la temperatura ambiente y la ropa sean adecuadas.
- » ¡El sobrecalentamiento puede poner en peligro la vida de tu hijo!
- » Para garantizar un sueño seguro, consulta a un profesional de la salud.
- » Antes de transportar o levantar, asegúrese de que la(s) asa(s) esté(n) en la posición correcta de uso.

**CUIDADO Y MANTENIMIENTO**

- » Limpie, mantenga e inspeccione este producto regularmente.



**ADVERTENCIA**

- » Lea minuciosamente estas indicaciones antes del uso y guárdelas. Si no se tienen en cuenta estas indicaciones se puede poner en peligro la seguridad del niño.
- » Nunca dejes al niño desatendido.
- » Asegúrese antes del uso de que todos los seguros de bloqueo están cerrados.
- » No coloque colchones adicionales en el cochecito.
- » Está prohibido utilizar accesorios no aprobados por el fabricante.
- » Antes del uso se tiene que comprobar que el capazo del cochecito o la unidad de asiento está correctamente enclavado/a.
- » EN 1888-1:2018 + A1:2022

**INFORMACIONES IMPORTANTES**

- » Este capazo del cochecito es adecuado para un niño que no puede sentarse, virarse ni levantarse solo sobre sus manos y rodillas.  
Peso máximo del niño: 9 kg.
- » Antes de transportar o levantar, asegúrese de que la(s) asa(s) esté(n) en la posición correcta de uso.

**CUIDADO Y MANTENIMIENTO**

- » Tenga en cuenta el etiquetado textil.
- » Compruebe regularmente la funcionalidad de los frenos, las ruedas, los seguros de bloqueo, los sistemas de cinturones y las costuras.
- » No exponga el producto a la luz solar intensa.
- » Limpie y controle regularmente este producto.
- » Está prohibido utilizar accesorios no aprobados por el fabricante.

**AVVERTENZE**

- » Questo prodotto è adatto solo per un bambino che non può stare seduto da solo, rotolare e non può spingere se stesso sulle mani e sulle ginocchia.  
Peso massimo del bambino: 9 kg.
- » Utilizzare soltanto su una superficie stabile, orizzontale, piana e asciutta.
- » Non lasciare che altri bambini giochino senza sorveglianza vicino alla sacca porta bambini.
- » Non utilizzare se una qualsiasi parte è rotta, strappata o mancante.
- » Non lasciare le maniglie flessibili all'interno della sacca porta bambini.
- » Non usare mai la sacca porta bambini su un supporto.
- » Non lasciare mai il bambino incustodito.
- » EN 1466:2023

**INFORMAZIONI IMPORTANTI**

- » Non collocare la sacca porta bambini nelle vicinanze di fiamme libere o di un'altra fonte di calore.
- » Nessun altro materasso o altra imbottitura supplementare deve essere collocato sul materasso fornito o raccomandato dal fabbricante.
- » Utilizzare solo pezzi di ricambio forniti o approvati dal fabbricante.
- » Verificate regolarmente che i manici e il fondo non presentino danni e segni di usura.
- » Nella sacca porta bambini la testa del bambino non dovrebbe mai essere posizionata più in basso del corpo.
- » Fare attenzione quando si passa attraverso le porte, si appoggia la navicella sul pavimento, ... per evitare di ferire il bambino.
- » Non lasciare nella sacca porta bambini oggetti che presentino un pericolo di soffocamento, ad esempio giocattoli non rigidi, cuscini, ...
- » Non collocare la sacca porta bambini vicino a un altro prodotto che presenti un pericolo di strangolamento, ad esempio corde, corde di tende, ...
- » Assicurarsi che il bambino non abbia troppo freddo o troppo caldo, controllando che la temperatura ambientale e l'abbigliamento siano confortevoli.
- » Il surriscaldamento può mettere in pericolo la vita del bambino!
- » Per garantire un sonno sicuro, consultare un professionista della salute.
- » Prima di trasportare o sollevare il prodotto, accertarsi che la maniglia/le maniglie sia/siano nella posizione d'uso corretta.

**CURA E MANUTENZIONE**

- » Pulire, mantenere e controllare questo prodotto a intervalli regolari.

**AVVERTENZE**

- » Prima dell'uso leggere attentamente queste istruzioni e conservare per futuro riferimento. L'inosservanza di queste istruzioni può pregiudicare la sicurezza del bambino.
- » Non lasciare il bambino incustodito.
- » Prima dell'uso assicurarsi che tutti i sistemi di bloccaggio siano correttamente agganciati.
- » Non mettere materassi addizionali nella navicella.
- » Utilizzare solo pezzi di ricambio forniti o approvati dal fabbricante.
- » Prima dell'uso assicurarsi che la navicella o l'unità di seduta siano scattati correttamente in posizione.
- » EN 1888-1:2018 + A1:2022

**INFORMAZIONI IMPORTANTI**

- » Questo prodotto è adatto solo per un bambino che non può stare seduto da solo, rotolarsi e non può spingere se stesso sulle mani e sulle ginocchia.  
Peso massimo del bambino: 9 kg.
- » Prima di trasportare o sollevare il prodotto, accertarsi che la maniglia/le maniglie sia/siano nella posizione d'uso corretta.

**CURA E MANUTENZIONE**

- » Osservare il contrassegno sul tessuto.
- » Controllare regolarmente la funzionalità di freni, ruote, fermi, elementi di collegamento, sistema delle cinghie e cuciture.
- » Non esporre il prodotto a forti radiazioni solari.
- » Pulire, mantenere e controllare questo prodotto regolarmente.
- » Non usare accessori non autorizzati dal produttore.

**AVISO**

- » Este produto pode ser utilizado só para crianças que ainda não conseguem sentar-se, virar ao lado, apoiar-se nas mãos ou ajoelhar-se.  
Peso máximo da criança: 9 kg.
- » Utilizar só sobre uma base resistente, horizontal, plana e seca.
- » Não deixe brincar, sem a presença de um adulto, outras crianças na proximidade do saco.
- » Não faça uso do saco quando tenha uma peça partida ou rachada ou em falta.
- » Não deixe as pegas flexíveis no interior do saco.
- » Não utilize nunca o produto colocado sobre um suporte.
- » Nunca deixe a criança sem supervisão.
- » EN 1466:2023

**INFORMAÇÕES IMPORTANTES**

- » Não coloque o saco na proximidade de chamas desprotegidas ou outras fontes de calor.
- » Não utilize mais colchões ou camadas estofadas adicionais, para além do colchão entregue ou recomendado pelo fabricante.
- » Utilize exclusivamente as peças de reposição fornecidas ou aprovadas pelo fabricante.
- » Controle periodicamente as pegas e o fundo do saco com respeito à presença de defeitos e fenómenos de desgaste.
- » No interior do saco, a cabeça nunca se pode encontrar em posição inferior à do corpo da criança.
- » Tenha cuidado ao atravessar portas, ao colocar a alfofa no chão, etc., a fim de evitar ferir a criança
- » Não deixe nada na alfofa que represente um perigo de asfixia, por exemplo, brinquedos não rígidos, almofadas, etc.
- » Não coloque a alfofa perto de outro produto que apresente perigo de estrangulamento, por exemplo, cordas, cordões de estores/cortinas, entre outros.
- » Certifique-se de que o seu filho não está demasiado frio ou demasiado quente, verificando se a temperatura ambiente e o vestuário são confortáveis.
- » O aquecimento excessivo pode pôr em perigo a vida do seu filho!
- » A fim de garantir um sono seguro, consulte um profissional de saúde para obter aconselhamento.
- » Antes de transportar ou de içar, certifique-se de que a pega ou as pegas estão na posição de utilização correta.

**CUIDADO E MANUTENÇÃO**

- » Limpe, cuide e controle periodicamente o produto.

**AVISO**

- » Antes da utilização, leia cuidadosamente as informações e guarde-as seguramente. A não observação das informações é suscetível de pôr em risco a segurança da criança.
- » Nunca deixe a criança sem supervisão.
- » Certifique-se, antes da utilização, que todos os mecanismos de bloqueio estão fechados.
- » Não coloque colchões adicionais sobre o carrinho.
- » O acessório não aprovado pelo fabricante não pode ser utilizado.
- » Antes de fazer uso do carrinho, controle que a parte superior e o assento estão devidamente fixos.
- » EN 1888-1:2018 + A1:2022

**INFORMAÇÕES IMPORTANTES**

- » A parte superior do carrinho pode ser utilizada para crianças que ainda não conseguem sentar-se sem ajuda, virar ao lado, apoiar-se nas mãos ou ajoelhar-se;  
Peso máximo da criança: 9 kg.
- » Antes de transportar ou de içar, certifique-se de que a pega ou as pegadas estão na posição de utilização correta.

**CUIDADO E MANUTENÇÃO**

- » Tenha em conta a marcação têxtil.
- » Verifique periodicamente a funcionalidade dos travões, rodas, elementos de bloqueio e união, sistemas de cintos e costuras.
- » Não exponha o produto à radiação solar forte.
- » Limpe, cuide e controle periodicamente o produto.
- » Não pode ser utilizado acessório não aprovado pelo fabricante.

**WAARSCHUWING**

- » Dit product is **alleen** geschikt voor een kind dat nog niet zelf rechtop kan gaan zitten resp. op zijn kant kan rollen of op handen en knieën kan steunen. Maximaal gewicht van het kind: 9 kg.
- » **Alleen** gebruiken op een vaste, horizontale, vlakke en droge ondergrond.
- » Laat kinderen niet zonder toezicht in de buurt van de draagtas spelen.
- » Gebruik de draagtas niet als een onderdeel gebroken of gescheurd is of ontbreekt.
- » Laat de flexibele draaggrepen niet in de draagtas hangen.
- » Gebruik dit product nooit op een standaard.
- » Laat het kind nooit onbeheerd achter.
- » EN 1466:2023

**BELANGRIJKE INFORMATIE**

- » Plaats de draagtas niet in de buurt van open vuur en andere hittebronnen.
- » Gebruik geen andere matrassen of extra gevoerde lagen over de door de fabrikant geleverde of aanbevolen matras.
- » Gebruik uitsluitend reserveonderdelen die door de fabrikant geleverd of goedgekeurd zijn.
- » Onderzoek de draaggrepen en de bodem van de draagtas regelmatig op beschadigingen en slijtageverschijnselen.
- » In de draagtas mag het hoofdje van het kind nooit lager liggen dan het lichaam.
- » Wees voorzichtig wanneer u door deuren gaat en de reiswieg op de grond plaatst, ... voorkom dat u het kind bezeert.
- » Leg niets in de reiswieg dat verstikkingsgevaar kan opleveren, bijv. onbuigzaam speelgoed, kussens, ...
- » Plaats de reiswieg niet in de buurt van een ander product dat gevaar op verstikking kan veroorzaken, d.w.z. snoeren, jaloezie-/gordijnkoorden, ...
- » Zorg ervoor dat uw kind het niet te warm of te koud heeft door te controleren of de omgevingstemperatuur en kleding comfortabel zijn.
- » Oververhitting kan het leven van uw kind in gevaar brengen!
- » Raadpleeg een gezondheidsspecialist over veilig slapen in de reiswieg.
- » Controleer voor het dragen of optillen of de handgreep(en) in de juiste gebruikspositie staat (staan).

**REINIGING EN ONDERHOUD**

- » Reinig, onderhoud en controleer dit product regelmatig.

**WAARSCHUWING**

- » Lees deze instructies vóór het gebruik zorgvuldig door en bewaar ze voor latere raadpleging. Als u de instructies niet in acht neemt, kan de veiligheid van uw kind in het gedrang komen.
- » Laat het kind nooit onbeheerd achter.
- » Verzekert u er voor het gebruik van dat alle vergrendelingen gesloten zijn.
- » Plaats geen extra matrassen op de kinderwagen.
- » Toebehoren dat niet door de fabrikant is goedgekeurd, mag niet worden gebruikt.
- » Vóór elk gebruik dient te worden gecontroleerd of de opbouw van de kinderwagen of de ziteenheid correct is vastgeklikt.
- » EN 1888-1:2018 + A1:2022

**BELANGRIJKE INFORMATIE**

- » Deze opbouw is geschikt voor een kind dat niet zelfstandig kan zitten of zich kan omdraaien en zich niet op handen en knieën kan opdrukken.  
Maximaal gewicht van het kind: 9 kg.
- » Controleer voor het dragen of optillen of de handgreep(en) in de juiste gebruikspositie staat (staan).

**REINIGING EN ONDERHOUD**

- » Neem het textieletiket in acht.
- » Controleer regelmatig de correcte werking van remmen, wielen, vergrendelingen, verbindingselementen, gordelsystemen en naden.
- » Stel het product niet bloot aan intensieve zonnestraling.
- » Reinig, onderhoud en controleer dit product regelmatig.
- » Toebehoren dat niet door de fabrikant is goedgekeurd, mag niet worden gebruikt.

**ADVARSEL**

- » Dette produkt er kun beregnet for et barn, der ikke kan sætte sig op, rulle om på siden eller støtte sig på hænder eller knæ.  
Max. vægt (barn): 9 kg.
- » Må kun benyttes på et fast, vandret, lige og tørt underlag.
- » Hold altid opsyn med andre børn, der leger i nærheden af bæretasken.
- » Bæretasken må ikke benyttes, hvis dele af den er gået i stykker, revet itu eller mangler.
- » De fleksible bærehåndtag må ikke befinde sig inde i bæretasken.
- » Dette produkt må ikke benyttes sammen med et stativ.
- » Lad aldrig barnet være uden opsyn.
- » EN 1466:2023

**VIGTIGE INFORMATIONER**

- » Bæretasken må ikke stilles i nærheden af åben ild eller andre varmekilder.
- » Benyt ikke andre madrasser eller ekstra polstrede lag udover den madras, som er leveret eller anbefalet af producenten.
- » Benyt kun de reservedele, der er leveret eller godkendt af producenten.
- » Kontroller med jævne mellemrum, at håndtagene samt bunden af bæretasken ikke har taget skade eller udviser tegn på slitage.
- » Inde i bæretasken må barnets hoved ikke komme til at ligge lavere end dets krop.
- » Vær forsigtig, når du går gennem døre, stiller liften på gulvet, ... for at undgå at barnet kommer til skade.
- » Efterlad ikke genstande i liften, som kan udgøre en kvælningssrisiko, f.eks. blødt legetøj, puder, ...
- » Placer ikke liften tæt på andre ting eller produkter, der kan udgøre en fare for kvælning, f.eks. snore, gardinsnore, ...
- » Sørg for, at dit barn ikke fryser eller har det for varmt ved at kontrollere, at omgivelsestemperaturen og tøjet er behageligt.
- » Overophedning kan bringe dit barns liv i fare!
- » For at sikre en sikker nattesøvn bør du søge råd hos en sundhedsplejerske eller en læge.
- » Før du bærer eller løfter, skal du sørge for, at håndtaget/håndtagene er i den korrekte brugsposition.

**PLEJE OG VEDLIGEHOLDELSE**

- » Produktet skal renses, plejes og kontrolleres med jævne mellemrum.



**ADVARSEL**

- » Læs følgende oplysninger omhyggeligt inden barnevognsopsatsen tages i brug, og opbevar disse til senere brug. Læsning af oplysningerne kan være afgørende for barnets sikkerhed.
- » Lad aldrig barnet være uden opsyn.
- » Forvis dig om, at alle låsemekanismer er lukket, inden du tager produktet i brug.
- » Der må ikke lægges ekstra madrasser på barnevognen.
- » Benyt ikke tilbehørsdele, der ikke er godkendt af producenten.
- » Det skal kontrolleres før brug, at barnevognsopsatsen/sædedelen er faldet korrekt i hak.
- » EN 1888-1:2018 + A1:2022

**VIGTIGE INFORMATIONER**

- » Denne barnevognsopsats er beregnet til et barn, der ikke kan sidde selvstændigt, dreje om på siden eller støtte sig på hænder eller knæ.  
Max. vægt (barn): 9 kg.
- » Før du bærer eller løfter, skal du sørge for, at håndtaget/håndtagene er i den korrekte brugsposition.

**PLEJE OG VEDLIGEHOLDELSE**

- » Vær opmærksom på tekstilmærkningen.
- » Tjek med jævne mellemrum, at bremses, hjul, låsemekanismer, forbindelseselementer, selesystemer og sømme fungerer som de skal.
- » Produktet må ikke udsættes for kraftigt sollys.
- » Produktet skal rengøres, vedligeholdes og efterses med jævnlige intervaller.
- » Der må ikke benyttes tilbehørsdele, der ikke er godkendt af producenten.

**VAROITUS**

- » Tämä tuote sopii vain lapselle, joka ei vielä pysty nousemaan omin voimin, kääntymään kyljelleen tai tukemaan itseään käsien ja polvien varaan.  
Lapsen enimmäispaino: 9 kg.
- » Käytä vain kiinteällä, vaakasuoralla, tasaisella ja kuivalla alustalla.
- » Älä anna muiden lasten leikkiä ilman valvontaa kantolaukun lähellä.
- » Älä käytä kantolaukkuja, jos jokin osa on rikki, repeytynyt tai puuttuu.
- » Älä jätä joustavia kantokahvoja kantolaukun sisään.
- » Älä koskaan käytä tätä tuotetta telineessä.
- » Älä koskaan jätä lasta yksin.
- » EN 1466:2023

**TÄRKEÄÄ TIETOA!**

- » Älä aseta kantolaukkuja avotulen tai muun lämmönlähteen lähelle.
- » Älä aseta lisäpatjoja tai muita pehmustettuja kerroksia valmistajan toimittaman tai suositteleman patjan päälle.
- » Käytä vain valmistajan toimittamia tai hyväksymiä varaosia.
- » Tarkasta säännöllisesti kantokassin kahvat ja pohja vaurioiden ja kulumisen varalta.
- » Lapsen pää ei saa koskaan olla alempana kuin hänen vartalonsa kantokopissa.
- » Ole varovainen mennessäsi ulos ovesta, laita kantokoppa lattialle, ... välttääksesi lapsen vahingoittumisen.
- » Älä jätä kantokoppaan mitään, joka voi aiheuttaa tukehtumisvaaran, esim. pehmolelut, tyynyt jne.
- » Älä laita kantokopan lähelle sellaista tuotetta, joka voi aiheuttaa kuristumisvaaran, kuten narut, sälekaihtimen/verhon nauhat jne.
- » Varmista, että lapsellasi ei ole liian kylmä tai kuuma tarkistamalla ympäristön lämpötila ja lapsen vaatetuksen sopivuus.
- » Liian korkea lämpötila voi olla lapsellesi vaarallista!
- » Turvallisen nukkumisen varmistamiseksi voit ottaa yhteyttä terveydenhoidon ammattilaisiin.
- » Varmista ennen kantamista tai nostamista, että kahva(t) on oikeassa käyttöasennossa.

**HOITO JA HUOLTO**

- » Puhdista, huolla ja tarkasta tämä tuote säännöllisesti.

**VAROITUS**

- » Lue nämä ohjeet huolellisesti ennen käyttöä ja säilytä ne. Jos et noudata näitä ohjeita, lapsesi turvallisuus voi vaarantua.
- » Älä koskaan jätä lasta yksin.
- » Varmista ennen käyttöä, että kaikki lukitukset ovat kiinni.
- » Älä laita ylimääräisiä patjoja rattaiden päälle.
- » Lisävarusteita, joita valmistaja ei ole hyväksynyt, ei saa käyttää.
- » Tarkista ennen käyttöä, että turvakaukalo tai istuinosa on lukittu kunnolla paikalleen.
- » EN 1888-1:2018 + A1:2022

**TÄRKEÄÄ TIETOA**

- » Tämä turvakaukalo tai istuinosa sopii lapselle, joka ei pysty istumaan ilman apua, kääntymään tai nousemaan käsien ja polvien varaan.  
Lapsen enimmäispaino: 9 kg.
- » Varmista ennen kantamista tai nostamista, että kahva(t) on oikeassa käyttöasennossa.

**HOITO JA HUOLTO**

- » Huomioi tekstiilimerkintä.
- » Tarkista säännöllisesti jarrujen, pyörien, salpojen, kiinnikkeiden, valjaiden ja ompeleiden kunto ja toiminta.
- » Älä altista tuotetta voimakkaalle auringonvalolle.
- » Puhdista, huolla ja tarkasta tämä tuote säännöllisesti.
- » Lisävarusteita, joita valmistaja ei ole hyväksynyt, ei saa käyttää.

**VARNING**

- » Denna produkt är endast avsedd för barn som ännu inte kan sätta sig upp själv, rulla från rygg till sida eller stötta sig på armar eller knän.  
Barnets maximala vikt: 9 kg.
- » Använd produkten endast på ett fast, vågrätt, slätt och torrt underlag.
- » Låt inga andra barn leka i närheten av mjukliften utan uppsikt.
- » Använd inte mjukliften om en del har brutits loss eller spruckit, eller om en del saknas.
- » Låt inte de flexibla bärhandtagen hänga in på insidan av mjukliften.
- » Använd aldrig denna produkt på ett stativ.
- » Lämna aldrig barnet utan tillsyn.
- » EN 1466:2023

**VIKTIG INFORMATION**

- » Ställ inte mjukliften i närheten av öppen eld eller andra värmekällor.
- » Lägg inte in fler madrasser eller extra dynor ovanpå madrassen som har tillhandahållits eller rekommenderats av tillverkaren.
- » Använd endast sådana reservdelar som tillhandahålls eller rekommenderas av tillverkaren.
- » Granska regelbundet handtagen och botten i mjukliften om de har skadats eller visar tecken på slitage.
- » När barnet ligger i mjukliften får huvudet aldrig vara lägre än kroppen.
- » Var försiktig när du går in genom dörrar, ställer liggdelen på golvet, ... för att undvika att skada barnet.
- » Lämna inget i liggdelen som medför risk för kvävning t.ex. mjuka leksaker, kuddar, ...
- » Placera inte liggdelen nära en annan produkt som utgör risk för strypling, t.ex. sladdar, persienn-/gardinsnören, ...
- » Se till att ditt barn inte är för kallt eller för varmt genom att kontrollera temperaturen i rummet och att barnet är klädd lagom varmt.
- » Värmeslag kan äventyra ditt barns liv!
- » Kontakta en sjukvårdspersonal för råd för att säkerställa säkra sovrutiner.
- » Innan du bär eller lyfter, se till att handtag(-et/-en) är i rätt användningsläge.

**VÅRD OCH SKÖTSEL**

- » Rengör, vårda och kontrollera denna produkt regelbundet.

**VARNING**

- » Läs igenom dessa instruktioner noggrant innan du använder produkten och spara dem för framtida bruk. Om du inte följer instruktionerna kan barnets säkerhet äventyras.
- » Lämna aldrig barnet utan tillsyn.
- » Kontrollera att alla låsanordningar har låsts innan produkten tas i bruk.
- » Lägga inte några extra madrasser på barnvagnen.
- » Tillbehörsdelar som inte har godkänts av tillverkaren får inte användas.
- » Kontrollera före användning att barnvagnstillbehöret eller sittdelen har snäppt in rätt.
- » EN 1888-1:2018 + A1:2022

**VIKTIG INFORMATION**

- » Detta barnvagnstillbehör är endast avsett för barn som ännu inte kan sätta sig upp själv, rulla från rygg till sida eller stötta sig på armar eller knän.  
Barnets maximala vikt: 9 kg.
- » Innan du bär eller lyfter, se till att handtag(-et/-en) är i rätt användningsläge.

**VÅRD OCH SKÖTSEL**

- » Beakta märkningen på textilmaterial.
- » Kontrollera regelbundet att bromsar, hjul, låsanordningar, kopplingar, remsystem och sömmar är intakta.
- » Utsätt inte produkten för starkt solljus.
- » Rengör, vårda och kontrollera denna produkt regelbundet.
- » Tillbehörsdelar som inte har godkänts av tillverkaren får inte användas.

**ADVARSEL**

- » Dette produktet er kun egnet for et barn som ennå ikke kan sitte av seg selv, rulle seg på siden eller kan støtte seg på hender og knær.  
Maksimal vekt til barnet: 9 kg.
- » Må kun brukes på et fast, vannrett, jevnt og tørt underlag.
- » Ikke la andre barn leke uten tilsyn i nærheten av bærevesken.
- » Bærevesken må ikke brukes dersom en del er ødelagt, revnet eller mangler.
- » Ikke ha de fleksible håndtakene inne i bærevesken.
- » Dette produktet må aldri brukes på et stativ.
- » Ikke la barnet være uten tilsyn.
- » EN 1466:2023

**VIKTIGE INFORMASJONER**

- » Bærevesken må ikke plasseres i nærheten av åpne flammer eller andre varme kilder.
- » Ikke bruk flere madrasser eller ekstra polstrede lag over madrassen som produsenten har levert eller anbefalt.
- » Bruk kun reservedeler som produsenten leverer eller anbefaler.
- » Håndtakene og bunnen av bærevesken må undersøkes regelmessig for skader og slitasje.
- » I bærevesken skal barnets hode aldri ligge lavere enn kroppen.
- » Vær forsiktig når du går gjennom dører, setter bæresengen på gulvet osv. for å unngå at barnet blir skadet.
- » Ikke ha ting i bæresengen som kan utgjøre en kvelningsfare, f.eks. myke leker, puter osv.
- » Ikke plasser bæresengen i nærheten av et annet produkt som kan utgjøre en kvelningsfare, f.eks. strenger, persiener/gardinsnorer o.l.
- » Påse at babyen ikke er for kald eller for varm ved å kontrollere at omgivelsestemperaturen og klærne er passende.
- » Overoppheting kan sette barnets liv i fare!
- » Kontakt helsepersonell for råd for at barnet sover trygt.
- » Før du bærer eller løfter, må du sørge for at håndtaket/håndtakene er i riktig stilling for bruk.

**PLEIE OG VEDLIKEHOLD**

- » Dette produktet må rengjøres, pleies og kontrolleres regelmessig.

**ADVARSEL**

- » Les grundig gjennom disse henvisningene før bruk og oppbevar dem. Hvis ikke henvisningene observeres kan sikkerheten til barnet ditt påvirkes.
- » Ikke la barnet være uten tilsyn.
- » Før bruk må du se til at alle låser er lukket.
- » Ikke legg ekstra madrasser i barnevognen.
- » Tilbehørsdeler som ikke er godkjent av produsenten får ikke brukes.
- » Før bruk må det konstateres at liggedelen eller seteenheten er riktig låst.
- » EN 1888-1:2018 + A1:2022

**VIKTIGE INFORMASJONER**

- » Liggedelen er egnet for et barn som ikke kan sitte alene, dreie seg eller sette seg opp med hender og knær.  
Maksimal vekt til barnet: 9 kg.
- » Før du bærer eller løfter, må du sørge for at håndtaket/håndtakene er i riktig stilling for bruk.

**PLEIE OG VEDLIKEHOLD**

- » Vær oppmerksom på stoffmerkingen.
- » Kontroller regelmessig at bremses, hjul, låser, forbindelseselementer, beltesystemer og sømmer fungerer.
- » Produktet må ikke utsettes for sterk sol.
- » Produktet må rengjøres, pleies og kontrolleres regelmessig.
- » Tilbehørsdeler som ikke er godkjent av produsenten får ikke brukes.

**OSTRZEŻENIE**

- » Produkt jest przeznaczony dla dziecka, które jeszcze samodzielnie nie siedzi, nie obraca się na bok ani nie wstaje na rączki i kolana.  
Maksymalna masa ciała dziecka: 9 kg.
- » Używać tylko na stabilnym, poziomym, równym i suchym podłożu.
- » Zadbać, by inne dzieci nie bawiły się bez nadzoru w pobliżu gondoli-nosidełka.
- » Nie używać gondoli-nosidełka, jeżeli któryś z elementów jest złamany względnie naderwany lub gdy brakuje jakiejś części.
- » Nie pozostawiać uchwytów wewnątrz gondoli-nosidełka.
- » Nie używać gondoli-nosidełka na jakimkolwiek stojaku.
- » Nigdy nie zostawiać dziecka bez opieki.
- » EN 1466:2023

**WAŻNE INFORMACJE**

- » Nie stawiać gondoli-nosidełka w pobliżu otwartego ognia i innych źródeł wysokiej temperatury.
- » Nie kłaść dodatkowych materacy ani innych miękkich wkładów na dostarczony lub zalecany przez producenta materac.
- » Używać tylko części zamiennych dostarczonych lub zatwierdzonych przez producenta.
- » Regularnie sprawdzać uchwyty i dno gondoli-nosidełka pod kątem uszkodzeń i śladów zużycia.
- » Główka dziecka w gondoli-nosidełku nie powinna nigdy znajdować się niżej niż tułów.
- » Zachować ostrożność podczas przechodzenia przez drzwi, stawiania gondoli na podłodze, ... aby uniknąć obrażeń dziecka.
- » Nie zostawiać w gondoli niczego, co stwarza ryzyko uduszenia, np. plastycznych zabawek, poduszek, ...
- » Nie umieszczać gondoli w pobliżu innych produktów stwarzających ryzyko uduszenia, np. sznurków, linek od rolet/zaston, ...
- » Należy upewnić się, że dziecku nie jest za zimno lub za ciepło, sprawdzając, czy temperatura otoczenia i ubranie jest dla niego komfortowe.
- » Przegrzanie może zagrażać życiu dziecka!
- » W celu uzyskania porady i zapewnienia bezpiecznego snu, należy skonsultować się z lekarzem.
- » Przed przystąpieniem do przenoszenia lub podnoszenia należy upewnić się, że uchwyt(y) znajduje(a) się w prawidłowej pozycji.

**PIELĘGNACJA I KONSERWACJA**

- » Regularnie czyścić i pielęgnować oraz kontrolować jego stan.



**OSTRZEŻENIE**

- » Przed użyciem dokładnie przeczytać niniejsze wskazówki i pozostawić je dla ewentualnego przyszłego użytkownika. Nieprzestrzeganie wskazówek może zagrażać bezpieczeństwu dziecka.
- » Nigdy nie zostawiać dziecka bez opieki.
- » Przed użyciem upewnić się, czy wszystkie zapięcia są zablokowane.
- » Nie wkładać dodatkowego materaca na wózek.
- » Nie stosować akcesoriów niezatwierdzonych przez producenta.
- » Przed użyciem sprawdzić, czy gondola lub siedzisko są prawidłowo zablokowane.
- » EN 1888-1:2018 + A1:2022

**WAŻNE INFORMACJE**

- » Gondola jest przeznaczona dla dziecka, które nie potrafi samodzielnie siedzieć, obracać się na boki lub wstawać na rączki i kolana.  
Maksymalna masa ciała dziecka: 9 kg.
- » Przed przystąpieniem do przenoszenia lub podnoszenia należy upewnić się, że uchwyt(y) znajduje się w prawidłowej pozycji.

**PIELĘGNACJA I KONSERWACJA**

- » Prosimy przestrzegać oznaczenia na materiale tekstylnym.
- » Prosimy regularnie sprawdzać prawidłowość działania hamulców, kół, blokad, elementów łączących, systemów pasów oraz stan szwów.
- » Nie wystawiać produktu na silne działanie promieniowania słonecznego.
- » Regularnie czyścić, pielęgnować i sprawdzać produkt.
- » Nie stosować akcesoriów, które nie zostały dopuszczone przez producenta.

**VAROVÁNÍ**

- » Tento výrobek je vhodný pouze pro děti, které se ještě neumějí samy posadit, nebo přetočit na bok, či se vzepřít na ruce a kolena.  
Maximální hmotnost dítěte: 9 kg.
- » Používejte pouze na pevném, vodorovném, rovném a suchém povrchu.
- » Nedovolte ostatním dětem, aby si bez dozoru hrály v blízkosti nosíčí tašky.
- » Nosíčí tašku nepoužívejte, pokud je některá z jejích částí zlomená, roztržená či zcela chybí.
- » Uvnitř nosíčí tašky nenechávejte flexibilní popruhy na nošení.
- » Tento výrobek nikdy nepoužívejte na stojanu.
- » Nikdy nenechávejte dítě bez dozoru.
- » EN 1466:2023

**DŮLEŽITÉ INFORMACE**

- » Nosíčí tašku neumísťujte do blízkosti otevřeného ohně nebo jiného zdroje sálavého tepla.
- » Na matraci dodanou či doporučenou výrobcem nepokládejte žádné další matrace nebo další polstrované vrstvy.
- » Používejte pouze výrobcem dodané nebo doporučené náhradní díly.
- » Pravidelně kontrolujte, zda nejsou popruhy na nošení a dno tašky poškozeny či zda nevykazují známky opotřebení.
- » Hlava dítěte by v nosíčí tašce nikdy neměla být níže než jeho tělo.
- » Buďte opatrní při procházení dveřmi, pokládání korbíčky na podlahu, ... aby nedošlo ke zranění dítěte.
- » Nenechávejte v korbíčce nic, co představuje nebezpečí udušení, např. nepevné hračky, polštáře, ...
- » Neumisťujte korbíčku do blízkosti jiného předmětu, s kterým je spojeno nebezpečí uškrcení, např. šňůrky, žaluzie/záclonové šňůry, ...
- » Ujistěte se, že okolní teplota a oblečení jsou pro dítě příjemné — není mu příliš zima nebo teplo.
- » Přehřátí může dítě ohrozit na životě!
- » Abyste zajistili bezpečný spánek, poraďte se se zdravotníkem.
- » Před přenášením nebo zvedáním se ujistěte, že rukojeť (-ti) je (jsou) ve správné poloze.

**PÉČE A ÚDRŽBA**

- » Výrobek pravidelně čistěte, ošetřujte a kontrolujte.

**VAROVÁNÍ**

- » Před použitím si pečlivě přečtěte tyto pokyny a uschovejte je pro pozdější použití. Nedodržáním těchto pokynů, můžete ohrozit bezpečnost vašeho dítěte.
- » Nikdy nenechávejte dítě bez dozoru.
- » Před použitím se ujistěte, že jsou všechny západky zajištěné.
- » Do kočárku nevkládejte žádné další matrace.
- » Nepoužívejte příslušenství, které nebylo schválené výrobcem.
- » Před použitím se ujistěte, že je korbička či sedačka řádně zajištěna na svém místě.
- » EN 1888-1:2018 + A1:2022

**DŮLEŽITÉ INFORMACE**

- » Tato korbička je vhodná pro dítě, které se ještě neumí bez pomoci posadit, nebo přetočit, či se vzepřít na ruce a kolena.  
Maximální hmotnost dítěte: 9 kg.
- » Před přenášením nebo zvedáním se ujistěte, že rukojeť (-ti) je (jsou) ve správné poloze.

**PÉČE A ÚDRŽBA**

- » Mějte prosím na zřeteli označení textilií.
- » Pravidelně prosím kontrolujte funkčnost brzd, kol, západek, spojovacích prvků, bezpečnostních pásů a švů.
- » Nevystavujte výrobek silnému slunečnímu záření.
- » Výrobek pravidelně čistěte, ošetřujte a kontrolujte.
- » Nepoužívejte příslušenství, které nebylo schválené výrobcem.

**VAROVANIE**

- » Tento výrobok je vhodný iba pre deti, ktoré sa ešte nevedia samé posadiť, alebo pretočiť na bok, či sa vzoprieť na ruky a kolena.  
Maximálna hmotnosť dieťaťa: 9 kg.
- » Používajte iba na pevnom, vodorovnom, rovnom a suchom povrchu.
- » Nedovoľte ostatným deťom, aby sa bez dozoru hrali v blízkosti nosiacej tašky.
- » Nosiacu tašku nepoužívajte, ak je niektorá z jej častí zlomená, roztrhnutá či úplne chýba.
- » Vnútri nosiace tašky nenechávajte flexibilné popruhy na nosenie.
- » Tento výrobok nikdy nepoužívajte na stojane.
- » Nikdy nenechávajte dieťa bez dozoru.
- » EN 1466:2023

**DÔLEŽITÉ INFORMÁCIE**

- » Nosiacu tašku neumiestňujte do blízkosti otvoreného ohňa alebo iného zdroja sálavého tepla.
- » Na matrac dodaný či odporúčaný výrobcom nekladte žiadne ďalšie matrace alebo ďalšie polstrované vrstvy.
- » Používajte iba výrobcom dodané alebo odporúčané náhradné diely.
- » Pravidelne kontrolujte, či nie sú popruhy na nosenie a dno tašky poškodené alebo či nevykazujú známky opotrebenia.
- » Hlava dieťaťa by v nosiacej taške nikdy nemala byť nižšie ako jeho telo.
- » Buďte opatrní pri prechádzaní dverami, pokladaní korbíčky na podlahu, ... aby nedošlo k zraneniu dieťaťa.
- » Nenechávajte v korbíčke nič, čo predstavuje nebezpečenstvo udusenía, napr. nepevné hračky, vankúše, ...
- » Neumiestňujte korbíčku do blízkosti iného predmetu, s ktorým je spojené nebezpečenstvo uškrtenia, napr. šnúrky, žalúzie/záclonové šnúry, ...
- » Uistite sa, že okolitá teplota a oblečenie sú pre dieťa príjemné — nie je mu príliš zima alebo teplo.
- » Prehriatie môže dieťa ohroziť na živote!
- » Aby ste zaistili bezpečný spánok, poraďte sa so zdravotníkom.
- » Pred prenášaním alebo zdvíhaním sa uistite, že rukoväť (rukoväte) je (sú) v správnej polohe používania.

**STAROSTLIVOSŤ A ÚDRŽBA**

- » Výrobok pravidelne čistite, ošetrujte a kontrolujte.

**VAROVANIE**

- » Pred použitím si pozorne prečítajte tieto pokyny a uschovajte ich na neskoršie použitie. Nedodržaním týchto pokynov, môžete ohroziť bezpečnosť vášho dieťaťa.
- » Nikdy nenechávajte dieťa bez dozoru.
- » Pred použitím sa uistite, že všetky západky sú zaistené.
- » Do kočíka nekladajte žiadne ďalšie matrace.
- » Nepoužívajte príslušenstvo, ktoré nebolo schválené výrobcom.
- » Pred použitím sa uistite, že je korba či sedačka riadne zaistená na svojom mieste.
- » EN 1888-1:2018 + A1:2022

**DÔLEŽITÉ INFORMÁCIE**

- » Táto korbička je vhodná pre dieťa, ktoré sa ešte nevie bez pomoci posadiť, alebo pretočiť, či sa vzoprieť na ruky a kolena.  
Maximálna hmotnosť dieťaťa: 9 kg.
- » Pred prenášaním alebo zdvíhaním sa uistite, že rukoväť (rukoväte) je (sú) v správnej polohe používania.

**STAROSTLIVOSŤ A ÚDRŽBA**

- » Majte prosím na zreteli označenie textílií.
- » Pravidelne prosím kontrolujte funkčnosť brzd, kolies, západiek, spojovacích prvkov, bezpečnostných pásov a švov.
- » Nevystavujte výrobok silnému slnečnému žiareniu.
- » Výrobok pravidelne čistite, ošetrujte a kontrolujte.
- » Nepoužívajte príslušenstvo, ktoré nebolo schválené výrobcom.

**FIGYELEM**

- » Ez a termék csak olyan gyermek számára alkalmas, aki még nem tud önállóan ülni, ill. oldalra fordulni vagy kezére és térdére feltámaszkodni.  
A gyermek maximális súlya: 9 kg.
- » Csak szilárd, vízszintes, sima és száraz talajon használja.
- » Ne hagyjon más gyermekeket felügyelet nélkül a textil mózeskosár közelében játszani.
- » A textil mózeskosarat ne használja, ha valamelyik alkatrésze eltört, vagy elszakadt, vagy hiányzik.
- » A rugalmas fogókarokat ne hagyja a textil mózeskosár belsejében.
- » Ezt a terméket soha ne használja állványon.
- » Soha ne hagyja felügyelet nélkül a gyermeket.
- » EN 1466:2023

**FONTOS INFORMÁCIÓK**

- » Ne helyezze a textil mózeskosarat nyílt tűz és más hőforrás közelébe.
- » Ne tegyen további matracokat vagy járulékos bélelt rétegeket a gyártó által szállított vagy ajánlott matracra.
- » Csak a gyártó által szállított vagy elfogadott pótalkatrészeket használja.
- » Rendszeresen ellenőrizze a textil mózeskosár fogóját és alját megrongálódás és kopás szempontjából.
- » A textil mózeskosárban sose legyen a gyermek feje alacsonyabban, mint a teste.
- » Legyen óvatos az ajtókon való áthaladáskor és a hordozóágy földre helyezésekor,... hogy elkerülje a gyermek esetleges sérülését.
- » Ne hagyjon a hordozóágyban olyan tárgyakat, amelyek fulladásveszélyt jelenthetnek, például nem merev játékokat, párnákat...
- » Ne helyezze a hordozóágyat olyan tárgyak közelébe, amelyek a nyak köré tekeredhetnek, például redőny- vagy függönyzsinórok, egyéb zsinórok...
- » A szobahőmérséklet ellenőrzésével és a megfelelő ruházat kiválasztásával biztosítsa gyermeke számára az ideális, sem túl meleg, sem túl hideg hőmérsékletet.
- » A túlmelegedés veszélyeztetheti gyermeke életét!
- » A biztonságos alvással kapcsolatban kérjen tanácsot egy egészségügyi szakembertől.
- » Hordozás vagy emelés előtt győződjön meg arról, hogy a fogantyú(k) a megfelelő helyzetben van(nak).

**ÁPOLÁS ÉS KARBANTARTÁS**

- » Rendszeresen tisztítsa, ápolja és ellenőrizze ezt a terméket.

**FIGYELEM**

- » Használat előtt olvassa el gondosan az itt található figyelmeztetéseket és őrizze meg őket. Ha Ön a figyelmeztetéseket nem veszi figyelembe, veszélyeztetheti gyermeke biztonságát.
- » Soha ne hagyja felügyelet nélkül a gyermeket.
- » Használat előtt bizonyosodjon meg arról, hogy az összes zár be van zárva.
- » Ne helyezzen kiegészítő matracokat a gyerekkocsira.
- » A gyártó által nem engedélyezett tartozékokat nem szabad felhasználni.
- » Használat előtt ellenőrizni kell, hogy a gyerekkocsi kiegészítő része vagy az ülés szabályszerűen bekattant-e.
- » EN 1888-1:2018 + A1:2022

**FONTOS INFORMÁCIÓK**

- » A gyerekkocsi kiegészítő része csak olyan gyermek számára alkalmas, aki még nem tud magától felülni, oldalára fordulni, vagy kezére és térdére támaszkodni.  
A gyermek maximális súlya: 9 kg.
- » Hordozás vagy emelés előtt győződjön meg arról, hogy a fogantyú(k) a megfelelő helyzetben van(nak).

**ÁPOLÁS ÉS KARBANTARTÁS**

- » Kérjük, vegye figyelembe a textiltájkézést.
- » Kérjük, rendszeresen ellenőrizze a fékek, kerekek, zárok, kötőelemek, övrendszerek és varratok működőképességét.
- » A terméket ne tegye ki erős napsugárzásnak.
- » Rendszeresen tisztítsa, ápolja és ellenőrizze ezt a terméket.
- » A gyártó által nem engedélyezett tartozékokat nem szabad felhasználni.

**OPOZORILO**

- » Ta izdelek ni primeren za otroke, ki se še ne morejo samostojno vzravnati oz. skotaliti v stran ali se opreti na roke in kolena.  
Maksimalna teža otroka: 9 kg.
- » Uporabljajte samo na trdni, vodoravni, ravni in suhi podlagi.
- » Ne puščajte drugih otrok v bližino košare za nošenje brez nadzora.
- » Ne uporabljajte košare za nošenje, če je eden izmed delov zlomljen ali natrgan ali če manjka.
- » Prilagodljivih ročajev ne puščajte v notranjosti košare za nošenje.
- » Tega izdelka nikoli ne uporabljajte na stojalu.
- » Nikoli ne puščajte otroka brez nadzora.
- » EN 1466:2023

**POMEMBNE INFORMACIJE**

- » Ne nameščajte košare za nošenje v bližino odprtega ognja ali drugih virov vročine.
- » Na vzmetnico, ki jo je dostavil in priporočil proizvajalec, ne nameščajte dodatnih vzmetnic ali oblazinjenih plasti.
- » Uporabljajte samo nadomestne dele, ki jih je dostavil in odobril proizvajalec.
- » Redno preverjajte ročaje in dno košare za nošenje glede morebitnih poškodb ali znakov obrabe.
- » V košari za nošenje ne sme biti otrokova glava nikoli v nižjem položaju, kot je njegovo telo.
- » Bodite previdni, ko greste skozi vrata, postavite nosilni voziček na tla, ... da ne poškodujete otroka.
- » V nosilnem vozičku ne puščajte ničesar, kar bi predstavljalo nevarnost zadušitve, npr. netrde igrače, blazine, ...
- » Nosilnega vozička ne postavljajte blizu drugega izdelka, ki predstavlja nevarnost zadavljenja, npr. vrvice, vrvice za rolete/zavese, ...
- » Prepričajte se, da vašemu otroku ni premrzlo ali pretoplo, tako da preverite, ali so temperatura okolja in oblačila udobna.
- » Pregrevanje lahko ogrozi življenje vašega otroka!
- » Za varno spanje se za nasvet posvetujte z zdravstvenim delavcem.
- » Pred prenašanjem ali dviganjem se prepričajte, da je/so ročaj/-i v pravilnem položaju za uporabo.

**NEGA IN VZDRŽEVANJE**

- » Izdelek redno čistite, negujte in preverjajte.



**OPOZORILO**

- » Prosimo, da te napotke pred uporabo skrbno preberete in shranite. Če teh napotkov ne boste upoštevali, bo ogrožena varnost vašega otroka.
- » Nikoli ne puščajte otroka brez nadzora.
- » Pred uporabo preverite, če so vse zapore zaprte.
- » Na otroški voziček ne nameščajte dodatnih vzmetnic.
- » Dodatne opreme, ki je ni odobril proizvajalec, ni dovoljeno uporabljati.
- » Pred uporabo je potrebno preveriti, da je košara za dojenčke ali enota za sedenje pravilno zaskočena.
- » EN 1888-1:2018 + A1:2022

**POMEMBNE INFORMACIJE**

- » Ta košara za dojenčka je primerna za otroka, ki še ne more samostojno sedeti, se obračati ali se dvigniti na svoje roke in kolena.  
Maksimalna teža otroka: 9 kg.
- » Pred prenašanjem ali dviganjem se prepričajte, da je/so ročaj/-i v pravilnem položaju za uporabo.

**NEGA IN VZDRŽEVANJE**

- » Prosimo, upoštevajte oznake tekstila.
- » Prosimo, da redno preverjate delovanje zavor, koles, zapor, povezovalnih elementov, sistema pasov in šive.
- » Izdelka ne izpostavljajte premočnemu sončnemu sevanju.
- » Izdelek redno čistite, negujte in preverjajte.
- » Dodatne opreme, ki je ni odobril proizvajalec, ni dovoljeno uporabljati.

**UPOZORENJE**

- » Ovaj je proizvod namijenjen isključivo za djecu koja još ne mogu samostalno uspravno sjediti, okrenuti se na bok ili se osloniti na ruke i koljena.  
Najveća težina djeteta: 9 kg.
- » Koristiti samo na tvrdoj, vodoravnoj, ravnoj i suhoj podlozi.
- » Nemojte drugu djecu ostavljati da se bez nadzora igraju u blizini nosiljke.
- » Nemojte upotrebljavati nosiljku ako je neki dio slomljen, napuknut ili nedostaje.
- » Savitljive ručke za nošenje nemojte stavljati u unutarnji dio nosiljke.
- » Ovaj proizvod nikada nemojte upotrebljavati na stalku.
- » Dijete nikada ne ostavljajte bez nadzora.
- » EN 1466:2023

**VAŽNE INFORMACIJE**

- » Ne ostavljajte nosiljku blizu otvorenog plamena i drugih izvora topline.
- » Ne stavljajte druge mekane umetke ili dodatne podstavljene slojeve preko umetka koji je isporučio ili preporučio proizvođač.
- » Upotrebljavajte samo zamjenske dijelove koje je isporučio ili odobrio proizvođač.
- » Redovito provjeravajte jesu li ručke i dno nosiljke oštećeni ili istrošeni.
- » Djetetova glava u nosiljci nikada ne bi trebala biti niže od njegova tijela.
- » Budite oprezni pri prolasku kroz vrata, stavljanju nosiljke na pod itd. kako ne biste ozlijedili djetete.
- » Ne ostavljajte ništa u nosiljci što predstavlja opasnost od gušenja, npr. nekrute igračke, jastuci...
- » Ne stavljajte nosiljku blizu drugog proizvoda koji predstavlja opasnost od davljenja, npr. žice, žaluzine/užad za zavjese...
- » Pobrinite se da vašem djetetu ne bude previše hladno ni pretoplo tako da provjerite jesu li temperatura okoline i odjeća udobni.
- » Pregrijavanje može ugroziti život vašeg djeteta!
- » Kako biste osigurali siguran san, posavjetujte se sa zdravstvenim djelatnikom.
- » Prije nošenja ili podizanja provjerite jesu li ručke u pravilnom položaju za uporabu.

**NIEGA I ODRŽAVANJE**

- » Proizvod redovito čistite, nježite i provjeravajte.

**UPOZORENJE**

- » Pažljivo pročitajte ove napomene prije uporabe i sačuvajte ih. Nepridržavanje ovih uputa može ugroziti sigurnost vašeg djeteta.
- » Dijete nikada ne ostavljajte bez nadzora.
- » Prije upotrebe provjerite jesu li svi mehanizmi za blokiranje zatvoreni.
- » Nemojte stavljati dodatne madrace na dječja kolica.
- » Ne smije se upotrebljavati pribor koji nije isporučio proizvođač.
- » Prije upotrebe provjerite jesu li košara ili dio za sjedenje ispravno pričvršćeni.
- » EN 1888-1:2018 + A1:2022

**VAŽNE INFORMACIJE**

- » Ova košara namijenjena je isključivo za djecu koja još ne mogu samostalno sjediti, okrenuti se na bok i podignuti na ruke i koljena.  
Najveća težina djeteta: 9 kg.
- » Prije nošenja ili podizanja provjerite jesu li ručke u pravilnom položaju za uporabu.

**NIEGA I ODRŽAVANJE**

- » Obratite pažnju na oznaku tekstila.
- » Redovito provjeravajte ispravnost kočnica, kotača, mehanizama za blokiranje, spojnih elemenata, sigurnosnih pojaseva i šavova.
- » Ne izlažite proizvod jakoj sunčevoj svjetlosti.
- » Proizvod redovito čistite, njegujte i provjeravajte.
- » Ne smije se upotrebljavati pribor koji nije isporučio proizvođač.

**UPOZORENJE**

- » Ovaj proizvod je prikladan samo za dijete koje još ne može samostalno sjediti, prevnuti se na bok ili se oslanjati na ruke i koljena.  
Maksimalna težina djeteta: 9 kg.
- » Koristite je samo na čvrstoj, horizontalnoj, ravnoj i suhoj podlozi.
- » Nemojte dozvoliti drugoj djeci da se igraju bez nadzora u blizini nosiljke.
- » Nemojte koristiti nosiljku ako je bilo koji dio slomljen, pocijepan ili nedostaje.
- » Ne ostavljajte fleksibilne ručke za nošenje unutar nosiljke.
- » Nikada nemojte koristiti ovaj proizvod na postolju.
- » Nikada ne ostavljajte dijete bez nadzora.
- » EN 1466:2023

**VAŽNA INFORMACIJA**

- » Ne postavljajte nosiljku blizu otvorene vatre ili drugog izvora toplote.
- » Nemojte umetati dodatne duške ili dodatne podstavljene slojeve preko duška koje je isporučio ili preporučio proizvođač.
- » Koristite samo zamjenske dijelove koje je isporučio ili odobrio proizvođač.
- » Povremeno pregledavajte ručke i dno nosiljke na oštećenja i znakove trošenja.
- » Glava djeteta nikada ne smije biti niža od tijela u nosiljci.
- » Budite oprezni kada prolazite kroz vrata, stavite dječji krevetić na pod, ... da ne biste povredili dijete.
- » Ne ostavljajte u dječji krevetić ništa što predstavlja opasnost od gušenja, npr. nečvrste igračke, jastučice, ...
- » Ne stavljajte dječji krevetić blizu drugog proizvoda koji predstavlja opasnost od davljenja, npr. uzice, vezice za roletne/zavese, ...
- » Uvjerite se da vašem djetetu nije previše hladno ili pretoplo tako što ćete provjeriti da li su temperatura okoline i odjeća udobni.
- » Pregrijavanje može ugroziti život vašeg djeteta!
- » Da biste obezbudili lak san, obratite se zdravstvenom stručnjaku za savjet.
- » Prije nošenja ili podizanja, provjerite da li su (je) ručke(a) u ispravnom položaju za upotrebu.

**NEGA I ODRŽAVANJE**

- » Redovno čistite, održavajte i pregledavajte ovaj proizvod.

**UPOZORENJE**

- » Prije upotrebe pažljivo pročitajte ove upute i sačuvajte ih. Ako ne slijedite ove upute, sigurnost vašeg djeteta može biti ugrožena.
- » Nikada ne ostavljajte dijete bez nadzora.
- » Prije upotrebe provjerite jesu li svi zasuni zatvoreni.
- » Nemojte stavljati dodatne duške na kolica.
- » Ne smije se koristiti pribor koji nije odobren od strane proizvođača.
- » Prije upotrebe provjerite da li su kolica ili dodatak ispravno pričvršćeni na svom mjestu.
- » EN 1888-1:2018 + A1:2022

**VAŽNA INFORMACIJA**

- » Ova dodatak za kolica je pogodan za dijete koje još ne može samostalno sjediti, prevrnuti se na bok ili se oslanjati na ruke i koljena.  
Maksimalna težina djeteta: 9 kg.
- » Prije nošenja ili podizanja, provjerite da li su (je) ručke(a) u ispravnom položaju za upotrebu.

**NIEGA I ODRŽAVANJE**

- » Obratite pažnju na etikete na platnenim dijelovima.
- » Molimo Vas da redovno provjeravate funkcionalnost kočnica, točkova, brava, zatvarača, sistema pojasa i šavova.
- » Ne izlažite proizvod jakoj sunčevoj svjetlosti.
- » Redovno čistite, održavajte i pregledavajte ovaj proizvod.
- » Ne smije se koristiti pribor koji nije odobren od strane proizvođača.

**UPOZORENJE**

- » Ovaj proizvod je pogodan samo za dete koje još uvek nije u stanju da sedi ili da se prevrne na boku ili da se osloni na ruke i kolena.  
Maksimalna težina deteta: 9 kg.
- » Koristite samo na čvrstoj, horizontalnoj, ravnoj i suvoj podlozi.
- » Ne dozvolite drugoj deci da se igraju bez nadzora u blizini nosiljke.
- » Nemojte koristiti nosiljku ako je deo polomljen, pocepan ili ako nedostaje.
- » Ne ostavljajte fleksibilne ručke za nošenje unutar nosiljke.
- » Nikada ne koristite ovaj proizvod na postolju.
- » Nikad ne ostavljajte dete bez nadzora.
- » EN 1466:2023

**VAŽNE INFORMACIJE**

- » Ne stavljajte nosiljku blizu otvorene vatre i drugih izvora toplote.
- » Nemojte ubacivati dodatne duške ili dodatne tapacirane slojeve preko duška koji je isporučio ili preporučio proizvođač.
- » Koristite samo rezervne delove koje je proizvođač isporučio ili odobrio.
- » Redovno pregledajte ručke i dno nosilje na oštećenja i habanje.
- » U nosiljci, glava deteta nikada ne bi trebalo da bude niža od njegovog tela.
- » Budite pažljivi kada prolazite kroz vrata, stavljate nosiljku na pod,... da ne biste povredili dete.
- » Ne ostavljajte ništa u nosiljci što predstavlja opasnost od gušenja, npr. meke igračke, jastuke, ...
- » Ne stavljajte nosiljku blizu drugog proizvoda koji predstavlja opasnost od davljenja, npr. žica, gajtana za roletne/zavese, ...
- » Pobrinite se da vašem detetu ne bude previše hladno ili pretoplo tako što ćete proveriti da li su temperatura okoline i odeća udobni.
- » Pregrevanje može da ugrozi život vašeg deteta!
- » Da biste obezbedili bezbedan san, posavetujte se sa zdravstvenim radnikom.
- » Pre nošenja ili podizanja, uverite se da su (je) ručke(a) u ispravnom položaju za upotrebu.

**NEGA I ODRŽAVANJE**

- » Redovno čistite, održavajte i proveravajte ovaj proizvod.

**UPOZORENJE**

- » Pažljivo pročitate ova uputstva pre upotrebe i čuvajte ih. Ako ne poštujete ova uputstva, bezbednost vašeg deteta može biti ugrožena.
- » Nikad ne ostavljajte dete bez nadzora.
- » Pre upotrebe, uverite se da su sve brave zatvorene.
- » Ne stavljajte dodatne duške na kolica.
- » Pribor koji nije odobren od strane proizvođača se ne sme koristiti.
- » Pre upotrebe, proverite da li su kolica ili dodatak za kolica pravilno pričvršćeni na svom mestu.
- » EN 1888-1:2018 + A1:2022

**VAŽNE INFORMACIJE**

- » Ova dodatak za kolica je pogodan za dete koje još uvek nije u stanju da sedi ili da se prevrne na bok ili da se osloni na ruke i kolena.  
Maksimalna težina deteta: 9 kg.
- » Pre nošenja ili podizanja, uverite se da su (je) ručke(a) u ispravnom položaju za upotrebu.

**NEGA I ODRŽAVANJE**

- » Obratite pažnju na etikete na platnenim delovima.
- » Redovno proveravajte funkcionalnost kočnica, točkova, brava, zatvarača, sistema uprtača i šavova.
- » Ne izlažite proizvod jakoj sunčevoj svetlosti.
- » Redovno čistite, održavajte i proveravajte ovaj proizvod.
- » Pribor koji nije odobren od strane proizvođača se ne sme koristiti.

**AVERTIZARE**

- » Acest produs este destinat unui singur copil care nu se poate încă ridica singur în șezut, nu se poate întoarce de pe o parte pe alta și nu se poate sprijini în mâini și genunchi.
- Greutatea maximă a copilului: 9 kg.
- » A nu se utiliza decât pe o suprafață fermă, orizontală, plană și uscată.
- » Nu permiteți altor copii să se joace nesupravegheați în apropierea landoului.
- » Nu utilizați landoul dacă prezintă componente rupte, crăpate sau absente.
- » Nu lăsați mânerele de transport în interiorul landoului.
- » Nu utilizați niciodată acest produs pe un suport.
- » Nu lăsa niciodată copilul nesupravegheat.
- » EN 1466:2023

**INFORMAȚII IMPORTANTE**

- » Nu lăsați landoul în apropierea focului deschis și a altor surse de căldură.
- » Nu utilizați alte saltele sau straturi suplimentare căptușite peste salteaua furnizată sau recomandată de producător.
- » Nu utilizați decât piese de schimb furnizate sau recunoscute de producător.
- » Verificați mânerele și fundul genții în mod regulat pentru a detecta eventualele deteriorări și semne de uzură.
- » Atunci când transportați copilul în această geantă, capul acestuia nu trebuie să se afle sub nivelul corpului.
- » Ai grijă când treci de uși, când pui pătuțul pe podea, ... pentru a evita rănirea copilului.
- » Nu lăsa nimic în pătuț care poate prezenta un pericol de sufocare de ex. jucării ne-rigide, peme, ...
- » Nu așeza pătuțul în apropierea altui produs care prezintă un pericol de strangulare, de ex. sfori, corzi de jaluzele/draperii, ...
- » Asigură-te că copilului tău nu-I este prea frig sau prea cald verificând ca temperatura ambientală și îmbrăcămintea să fie confortabile.
- » Supraîncălzirea poate pune în pericol viața copilului tău!
- » Pentru a asigura un somn în siguranță, consultă sfaturile unui profesionist al sănătății.
- » Înainte de a transporta sau ridica, asigurați-vă că mânerul (mânerele) este (sunt) în poziția corectă de utilizare.

**ÎNGRIJIRE ȘI ÎNTREȚINERE**

- » Curățați, îngrijiți și controlați regulat acest produs.



**AVERTIZARE**

- » Citiți cu atenție aceste instrucțiuni înainte de utilizare și păstrați-le. Dacă nu respectați aceste instrucțiuni, siguranța copilului dumneavoastră poate fi afectată.
- » Nu lăsa niciodată copilul nesupravegheat.
- » Asigurați-vă că toate dispozitivele de blocare sunt închise înainte de utilizare.
- » Nu așezați saltele suplimentare pe cărucior.
- » Nu utilizați accesorii neaprobate de producător.
- » Înainte de utilizare, trebuie să verificați dacă landoul sau scaunul este fixat corect.
- » EN 1888-1:2018 + A1:2022

**INFORMAȚII IMPORTANTE**

- » Acest accesoriu pentru cărucior este destinat copiilor care nu pot sta singuri în șezut, care nu se pot rostogoli și nu se pot ridica singuri în mâini și genunchi.  
Greutatea maximă a copilului: 9 kg.
- » Înainte de a transporta sau ridica, asigurați-vă că mânerul (mânerele) este (sunt) în poziția corectă de utilizare.

**ÎNGRIJIRE ȘI ÎNTREȚINERE**

- » Vă rugăm să acordați atenție marcajului textil.
- » Vă rugăm să verificați în mod regulat funcționalitatea frânelor, roților, dispozitivelor de blocare, elementelor de fixare, sistemelor de hamuri și cusăturilor.
- » Nu expuneți produsul la lumina puternică a soarelui.
- » Curățați, întrețineți și verificați acest produs în mod regulat.
- » Nu utilizați accesorii care nu sunt aprobate de producător.

**ПРЕДУПРЕДУВАЊЕ**

- » Производот е соодветен само за деца кои сè уште не може да седат сами одн. кои може да се тркалаат на страна или да се потпираат на раце или колена. Максимална тежина на детето: 9 кг.
- » Да се користи само на цврста, хоризонтална, рамна и сува подлога.
- » Да не се оставаат други деца без надзор да играат во близина на корпата.
- » Немојте да ја користите корпата, доколку некој нејзин дел е скршен, скинат или доколку недостасува.
- » Флексибилните рачки немојте да ги ставате во внатрешноста на корпата.
- » Производот никогаш да не се користи на држач.
- » Никогаш не оставајте го детето само.
- » EN 1466:2023

**ВАЖНИ ИНФОРМАЦИИ**

- » Не ја ставајте корпата во близина на отворен оган и на други извори на топлина.
- » Немојте да ставате дополнителни душеци или дополнителни тапацирани слоеви над душекот испорачан или препорачан од производителот.
- » Користете само резервни делови испорачани или признаени од страна на производителот.
- » Контролирајте редовно дали рачките и дното на корпата се оштетени или амортизирани.
- » Во корпата главата на детето никогаш не смее да биде поставена пониско од неговото тело.
- » Внимавајте кога поминувате низ врати, кога ја ставате корпата на подот, ... за да не го повредите детето.
- » Не оставајте ништо во корпата што претставува опасност од задушување на пр. нецврсти играчки, перници,...
- » Не ставајте ја корпата блиску до друг производ што претставува опасност од задушување, на пр. жици, кабли за ролетни/завеси,...
- » Погрижете се на вашето дете да не му е премногу ладно или премногу топло со тоа што ќе проверите дали температурата на околината и облеката се удобни.
- » Прегревањето може да го загрози животот на вашето дете!
- » -За да обезбедите безбедно спиење, консултирајте се со здравствен работник за совет.
- » Пред носење или подигање, проверете дали рачката(ите) е(се) во правилна положба на употреба.

**НЕГА И ОДРЖУВАЊЕ**

- » Редовно чистете, одржувајте и контролирајте го овој производ.

**ПРЕДУПРЕДУВАЊЕ**

- » Пред употребата внимателно прочитајте ги напомените и зачувајте ги. Доколку не се придружувате до напомените, може да ја загрозите безбедноста на Вашето дете.
- » Никогаш не оставајте го детето само.
- » Пред употребата осигурајте се дека сите механизми за заклучување се заклучени.
- » Во количката немојте да ставате дополнителни душеци.
- » Немојте да користете опрема што не е одобрена од страна на производителот.
- » Пред употребата да се провери дали додатокот за количката или седиштето се исправно фиксирани.
- » EN 1888-1:2018 + A1:2022

**ВАЖНИ ИНФОРМАЦИИ**

- » Додатокот за количка е соодветен само за дете не може само да седи, да се превртува и да се исправи на раце и колена.  
Максимална тежина на детето: 9 кг.
- » Пред носење или подигање, проверете дали рачката(ите) е(се) во правилна положба на употреба.

**НЕГА И ОДРЖУВАЊЕ**

- » Ве молиме внимавајте на декларацијата.
- » Ве молиме да редовно да ја контролирате функционалноста на кочниците, тркалата, механизмите за заклучување, сврзувачките елементи, ремените и шавовите.
- » Немојте да го изложувате производот на силно сончево зрачење.
- » Редовно чистете, одржувајте и контролирајте го овој производ.
- » Не смее да се користи опрема што не е одобрена од страна на производителот.

**ПРЕДУПРЕЖДЕНИЕ**

- » Този продукт е предназначен само за едно дете, което не може да седне само съответно не може да се обръща настрани или да се подпира на ръце и колена.  
Максимално тегло на детето: 9кг.
- » Използвайте само на твърда, хоризонтална, равна и суха основа.
- » Не оставяйте други деца да играят без наблюдение в близост до коша за новороденото.
- » Не използвайте коша за новороденото, ако някоя част е счупена, скъсана или липсва.
- » Не оставяйте дръжките във вътрешността на коша.
- » Не използвайте този продукт никога върху поставка.
- » Никога не оставяйте детето без надзор.
- » EN 1466:2023

**ВАЖНИ ИНФОРМАЦИИ**

- » Не поставяйте коша за новороденото в близост до открит огън или други източници на топлина.
- » Не слагайте допълнителни матраци или други тапицерни слоеве върху доставения или препоръчания матрак от производителя.
- » Използвайте само доставени и признати от производителя резервни части.
- » Проверявайте редовно дръжките и дъното на коша за новороденото за повреди и явления за изхабяване.
- » В коша за новороденото главата на детето никога не трябва да е по-ниско от тялото му.
- » Внимавайте, когато преминавате през врати, поставяте коша на пода..., за да избегнете нараняване на детето.
- » Не оставяйте нищо в коша, което представлява опасност от задушаване, напр. нетвърди играчки, възглавници...
- » Не поставяйте коша близо до друг продукт, който представлява опасност от задушаване, напр. шнурове, шнури за щори/пердета...
- » Уверете се, че на детето Ви не е твърде студено или прекалено топло, като проверите дали околната температура и дрехите са удобни.
- » Прегряването може да застраши живота на Вашето дете!
- » За да осигурите безопасен сън, консултирайте се със здравен специалист за съвет.
- » Преди пренасяне или повдигане се уверете, че дръжката(ите) е(са) в правилната позиция за употреба.

**ГРИЖА И ПОДДЪРЖАНЕ**

- » Почиствайте, полагайте грижи и контролирайте редовно този продукт.

**ПРЕДУПРЕЖДЕНИЕ**

- » Прочетете старателно указанията преди използването и ги съхранете. Ако не вземете под внимание тези указания, може сигурността на Вашето дете да бъде намалена.
- » Никога не оставяйте детето без надзор.
- » Уверете се преди употреба, че всички фиксиращи устройства са затворени.
- » Не поставяйте допълнителни матраци върху детската количка.
- » Не е разрешено да се използват недопуснати от производителя принадлежности.
- » Проверете преди употреба, дали надставката за детската количка или седалката правилно са фиксирани.
- » EN 1888-1:2018 + A1:2022

**ВАЖНИ ИНФОРМАЦИИ**

- » Тази надставка за детската количка е предназначена за едно дете, което не може само да седи, да се обръща настрани или да се повдига на ръце и колена.  
Максимално тегло на детето: 9кг.
- » Преди пренасяне или повдигане се уверете, че дръжката(ите) е(са) в правилната позиция за употреба.

**ГРИЖА И ПОДДЪРЖАНЕ**

- » Моля съобразете се с текстилното обозначение.
- » Моля контролирайте редовно функционалността на спирачките, колелата, фиксиращите устройства, съединителните елементи, системите на коланите и шевовете.
- » Не излагайте продукта на силно слънчево облъчване.
- » Почиствайте, полагайте грижи и контролирайте редовно този продукт.
- » Не използвайте недопуснати от производителя принадлежности.

**ΠΡΟΕΙΔΟΠΟΙΗΣΗ**

- » Το προϊόν είναι κατάλληλο μόνο για ένα παιδί, το οποίο δεν μπορεί να σταθεί ή να γυρίσει πλευρά ή να στηριχθεί στα χέρια και στα γόνατα.  
Μέγιστο βάρος του παιδιού: 9 kg.
- » Χρησιμοποιείται μόνο σε σταθερή, οριζόντια, επίπεδη και στεγνή επιφάνεια.
- » Μην αφήνετε άλλα παιδιά να παίξουν κοντά στην τσάντα χωρίς επίβλεψη.
- » Μην χρησιμοποιείτε την τσάντα, σε περίπτωση που κάποιο μέρος έχει σπάσει, έχει ραγίσει ή λείπει.
- » Μην αφήνετε τις ευέλικτες λαβές μεταφοράς στο εσωτερικό της τσάντας μεταφοράς.
- » Το προϊόν αυτό να μην χρησιμοποιείται ποτέ πάνω σε βάση.
- » Ποτέ μην αφήνετε το παιδί χωρίς επίβλεψη.
- » EN 1466:2023

**ΣΗΜΑΝΤΙΚΕΣ ΠΛΗΡΟΦΟΡΙΕΣ**

- » Μην αφήνετε την τσάντα μεταφοράς κοντά σε ανοιχτή φωτιά και σε άλλες πηγές φλόγας.
- » Μην χρησιμοποιείτε περαιτέρω στρώματα ή επιπλέον επενδύσεις πάνω από το στρώμα που σας έστειλε ή σας πρότεινε ο κατασκευαστής.
- » Χρησιμοποιείτε αποκλειστικά ανταλλακτικά τα οποία σας έστειλε ο κατασκευαστής ή είναι αναγνωρισμένα από τον κατασκευαστή.
- » Ελέγξτε τις λαβές και τον πάτο της τσάντας μεταφοράς τακτικά για βλάβες και ενδείξεις φθοράς.
- » Στην τσάντα μεταφοράς το κεφάλι του παιδιού δεν πρέπει ποτέ να είναι πιο χαμηλά από το σώμα του.
- » Προσέξτε όταν περνάτε από πόρτες, βάλτε το πορτμπαγκάζ στο πάτωμα, ... για να μην πληγώσετε το παιδί.
- » Μην αφήνετε τίποτα στο πορτμπαγκάζ που θα μπορούσε να αποτελέσει κίνδυνο ασφυξίας, π.χ. μη άκαμπτα παιχνίδια, μαξιλάρια,...
- » Μην τοποθετείτε το πορτμπαγκάζ κοντά σε οποιοδήποτε άλλο προϊόν που μπορεί να αποτελεί κίνδυνο στραγγαλισμού, π.χ. σχοινιά, κορδόνια για περσίδες/κουρτίνες,...
- » Βεβαιωθείτε ότι το παιδί σας δεν είναι ούτε πολύ κρύο ούτε πολύ ζεστό, ελέγχοντας ότι η θερμοκρασία του δωματίου και ότι τα ρούχα είναι κατάλληλα.
- » Η υπερθέρμανση μπορεί να θέσει σε κίνδυνο τη ζωή του παιδιού σας!
- » Για να εξασφαλίσετε ασφαλή ύπνο, συμβουλευτείτε έναν επαγγελματία υγείας.
- » Πριν από τη μεταφορά ή την ανύψωση, βεβαιωθείτε ότι η λαβή/ές βρίσκεται/ονται στη σωστή θέση χρήσης.

**ΠΕΡΙΠΟΙΗΣΗ ΚΑΙ ΣΥΝΤΗΡΗΣΗ**

- » Να καθαρίζετε, να περιποιείστε και να ελέγχετε το προϊόν τακτικά.

**ΠΡΟΕΙΔΟΠΟΙΗΣΗ**

- » Διαβάστε προσεκτικά τις οδηγίες πριν την χρήση και φυλάξτε τις.
- » Αν δεν προσέξετε αυτές τις οδηγίες, μπορεί να επηρεαστεί η ασφάλεια του παιδιού σας.
- » Ποτέ μην αφήνετε το παιδί χωρίς επίβλεψη.
- » Βεβαιωθείτε πριν την χρήση, ότι όλες οι ασφάλειες είναι κλειστές.
- » Μην τοποθετείτε επιπλέον στρώματα στο παιδικό καρότσι.
- » Δεν επιτρέπεται η χρήση μη εγκεκριμένων ανταλλακτικών από τον κατασκευαστή.
- » Πριν την χρήση πρέπει να ελεγχθεί, αν το εξάρτημα παιδικού καροτσιού ή η μονάδα καθίσματος είναι σωστά τοποθετημένα.
- » EN 1888-1:2018 + A1:2022

**ΣΗΜΑΝΤΙΚΕΣ ΠΛΗΡΟΦΟΡΙΕΣ**

- » Αυτό το εξάρτημα παιδικού καροτσιού είναι κατάλληλο για ένα παιδί, το οποίο δεν μπορεί να καθίσει μόνο του, να γυρίσει μεριά και δεν μπορεί να σηκωθεί στα χέρια και στο γόνατά του. Μέγιστο βάρος του παιδιού: 9 kg.
- » Πριν από τη μεταφορά ή την ανύψωση, βεβαιωθείτε ότι η λαβή/ές βρίσκεται/ονται στη σωστή θέση χρήσης.

**ΠΕΡΙΠΟΙΗΣΗ ΚΑΙ ΣΥΝΤΗΡΗΣΗ**

- » Παρακαλώ προσέξτε τον χαρακτηρισμό υφάσματος.
- » Παρακαλώ ελέγξτε τακτικά την λειτουργικότητα των φρένων, ροδών, ασφαλειών, συνδετήρων, συστημάτων ζώνης ασφαλείας και ραφών.
- » Μην εκθέτετε το προϊόν σε μεγάλη ηλιοφάνεια.
- » Καθαρίστε, περιποιηθείτε και ελέγξτε το προϊόν τακτικά.
- » Εξαρτήματα μη εγκεκριμένα από τον κατασκευαστή δεν επιτρέπεται να χρησιμοποιηθούν.

**UYARI**

- » Bu ürün, henüz kendiliğinden oturamayan, yana yuvarlanamayan ya da elleri ve dizleri üzerinde kendini tutamayan çocuklar için uygundur. Çocuğun maksimum ağırlığı: 9 kg.
- » Sadece sağlam, tam yatay, düz ve kuru bir zemin üzerinde kullanın.
- » Başka çocukların portbebenin yakınlarında gözetimsiz oynamalarına müsaade etmeyin.
- » Bir parçasının kırılmış veya yırtılmış olması ya da eksik olması halinde portbebeyi kullanmayın.
- » Esnek taşıma kulplarını portbebenin içinde bırakmayın.
- » Bu ürünü hiçbir zaman ayaklık üzerinde kullanmayın.
- » Çocuğu asla gözetimsiz bırakmayın.
- » EN 1466:2023

**ÖNEMLİ BİLGİLER**

- » Portbebeyi açık ateş veya başka ısı kaynaklarının yakınlarına bırakmayın.
- » Üretici tarafından teslim edilen veya önerilen şilte üzerine başka şilteler veya ilaveten dolgulu kaplamalar koymayın.
- » Sadece üretici tarafından teslim edilen veya onaylanan yedek parçaları kullanın.
- » Kulpları ve portbebenin tabanını düzenli aralıklarla hasar veya aşınma belirtileri açısından kontrol edin.
- » Portbebe içinde çocuğun kafası kesinlikle vücudundan daha düşük seviyede olmamalıdır.
- » Çocuğun yaralanmasını önlemek için portbebeyle kapılardan geçerken veya portbebeyi yere koyarken dikkatli olun.
- » Portbebede yumuşak oyuncaklar, yastıklar gibi boğulma tehlikesi oluşturabilecek hiçbir şey bırakmayın.
- » Portbebeyi teller, perde ipleri gibi boğulma tehlikesi oluşturabilecek hiçbir şey bırakmayın.
- » Ortam sıcaklığını ve kıyafetlerinin rahat olup olmadığını kontrol ederek çocuğunuzun terlemediğinden veya üşümediğinden emin olun.
- » Aşırı sıcaklık çocuğunuzun hayatını tehlikeye atabilir!
- » Güvenli uyku için bir sağlık uzmanından tavsiye alın.
- » Taşımadan veya kaldırmadan önce, kulpların doğru kullanım konumunda olduğundan emin olun.

**TEMİZLEME VE BAKIM**

- » Bu ürünü düzenli bir şekilde temizleyin, koruyucu bakımını yapın ve kontrol edin.



**UYARI**

- » Kullanmadan önce bu talimatları dikkatle okuyun ve saklayın. Bu talimatlara uymamanız çocuğunuzun emniyetini olumsuz etkileyebilir.
- » Çocuđu asla gözetimsiz bırakmayın.
- » Kullanmadan önce tüm kilit düzeneklerinin kapalı olduğundan emin olun.
- » Çocuk arabasına ilaveten yatak/şilte koymayın.
- » Üretici tarafından onaylı olmayan aksesuarlar kullanılamaz.
- » Kullanım öncesi portbebe veya oturma ünitesinin yerine tam oturduđu kontrol edilmelidir.
- » EN 1888-1:2018 + A1:2022

**ÖNEMLİ BİLGİLER**

- » Bu portbebe kendiliğinden oturamayan, yana yuvarlanamayan ya da elleri ve dizleri üzerinde kendini tutamayan çocuklar için uygundur.  
Çocuđun maksimum ağırlığı: 9 kg.
- » Taşımadan veya kaldırmadan önce, kulpların doğru kullanım konumunda olduğundan emin olun.

**TEMİZLEME VE BAKIM**

- » Lütfen tekstil işaretlerini dikkate alın.
- » Frenlerin, tekerleklerin, kilit düzeneklerinin, bağlantı elemanlarının, kemer sistemlerinin ve dikişlerin işlevselliğini lütfen kontrol edin.
- » Ürünü yoğun güneş ışınlarına maruz bırakmayın.
- » Bu ürünü düzenli bir şekilde temizleyin, koruyucu bakımını yapın ve kontrol edin.
- » Üretici tarafından onaylı olmayan aksesuarlar kullanılamaz.

**HOIATUS**

- » See toode sobib ainult lastele, kes ei suuda ise veel istuli tõusta, küljele keerata ega kätele ja põlvedele toetuda.  
Lapse maksimaalne kaal: 9 kg.
- » Kasutada üksnes kindlal, horisontaalsel, tasasel ja kuival pinnal.
- » Ärge laske teistel lastel kandmiskoti lähedal järelevalveta mängida.
- » Ärge kasutage kandmiskotti, kui selle osad on murdunud, rebenenud või puudu.
- » Ärge jätke painduvaid kanderihmu kandmiskoti sisse.
- » Ärge kasutage seda toodet mitte kunagi raami peal.
- » Ärge kunagi jätke last järelevalveta.
- » EN 1466:2023

**TÄHTIS INFO**

- » Ärge asetage kandmiskotti lahtise tule ega mõne muu kuumusallika lähedale.
- » Ärge asetage mitte mingeid muid madratseid ega lisapolsterdusi tootja poolt tarnitud või soovitatud madratsi peale.
- » Kasutage üksnes tootja poolt tarnitud või lubatud varuosi.
- » Vaadake korrapäraselt üle kandmiskoti rihmad ja põhi, et neil ei oleks kahjustusi ega kulumismärke.
- » Kandmiskotis ei tohiks lapse pea olla mitte kunagi madalamal kui tema keha.
- » Olge ettevaatlik uuest läbi minnes, kandekorvi pörandale asetades, ... et vältida lapse vigastamist.
- » Ärge jätke kandekorvi midagi, mis võib tekitada lämbumisohu, nt. mittejäigad mänguasjad, padjad, ...
- » Ärge asetage kandekorvi teise toote lähedusse, mis kujutab endast kägistamisohu, nt. nöörid, rulo- /kardinapaelad, ...
- » Veenduge, et teie lapsel poleks liiga külma ega liiga sooja, kontrollides, kas ümbritsev õhutemperatuur ja riided on mugavad.
- » Ülekuumenemine võib ohustada teie lapse elu!
- » Ohutu magamise tagamiseks konsulteerige nõu saamiseks tervishoiutöötajaga.
- » Enne kandmist või tõstmist veenduge, et käepide(med) on õiges kasutusasendis.

**HOOLDUS JA KORRASHOID**

- » Puhastage, hooldage ja kontrollige seda toodet korrapäraselt.

**HOIATUS**

- » Enne toote kasutuselevõttu lugege käesolevad juhised hoolikalt läbi ja hoidke need alles. Nende juhiste eiramine võib seada ohtu teie lapse ohutuse.
- » Ärge kunagi jätke last järelevalveta.
- » Veenduge enne kasutamist, et kõik lukustused oleksid suletud.
- » Ärge pange lapsevankrisse mitte mingeid lisamadratsid.
- » Keelatud on kasutada tarvikuid, mida tootja ei ole lubanud kasutada.
- » Enne vankri kasutamist tuleb kontrollida, kas vankrikorv või isteosa on õigesti fikseerunud.
- » EN 1888-1:2018 + A1:2022

**TÄHTIS INFO**

- » See vankrikorv sobib ainult lastele, kes ei suuda ise veel istuda, küljele keerata ega end kätele ja põlvedele toetudes püsti ajada.  
Lapse maksimaalne kaal: 9 kg.
- » Enne kandmist või tõstmist veenduge, et käepide(med) on õiges kasutusasendis.

**HOOLDUS JA KORRASHOID**

- » Palun järgige tekstiilmärgistust.
- » Palun kontrollige korrapäraselt, kas pidurid, rattad, lukustusmehhanismid, kinnituselemendid, rihmasüsteemid ja õmblused on terved ja töökorras.
- » Ärge jätke toodet tugevama päikesekiirguse kätte.
- » Puhastage, hooldage ja kontrollige seda toodet korrapäraselt.
- » Keelatud on kasutada tarvikuid, mida tootja ei ole lubanud kasutada.

**BRĪDINĀJUMS**

- » Šis produkts ir piemērots vienīgi tāda bērna nēsāšanai, kurš pats vēl neceļas, neveļas uz sāniem un neatbalstās ne uz rokām, ne uz ceļiem.  
Maksimālais bērna svars: 9 kg.
- » Lietot vienīgi uz stabila, horizontāla, līdzena un sausa pamata.
- » Neļaut citiem nepieskatītiem bērniem spēlēties pārnēsājamās somas tuvumā.
- » Nelietot pārnēsājamo somu, ja kāda no detaļām ir salūzusi, ieplisusi vai trūkst.
- » Neatstāt noņemamos rokturus somā.
- » Nekad nelietot šo produktu uz statīva.
- » Nekad neatstājiet bērnu nepieskatītu.
- » EN 1466:2023

**SVARĪGA INFORMĀCIJA**

- » Nenovietot pārnēsājamo somu atklātās liesmas un citu karstuma avotu tuvumā.
- » Nelikt papildu matračus vai papildu polsterētas kārtas uz ražotāja piegādātā vai ieteiktā matrača.
- » Izmantot vienīgi ražotāja piegādātas vai atzītas rezerves daļas.
- » Regulāri pārbaudīt pārnēsājamās somas rokturus un dibenu uz bojājumiem un nolietojuma pazīmēm.
- » Raudzīties, lai mazuļa galviņa pārnēsājamajā somā neatrodas zemāk par ķermeni.
- » Ievērojiet piesardzību, dodoties cauri durvīm, noliekot kulbiņu uz grīdas, ... rīkojieties tā, lai nesavainotu bērnu.
- » Neatstājiet kulbiņā neko tādu, kas var izraisīt nosmakšanas risku, piem. rotaļlietas ar smalkām detaļām, spilvenus, ...
- » Nenovietojiet kulbiņu bīstamu priekšmetu tuvumā, kas var izraisīt nožņaugšanās risku, piem. auklu, zālūziju/aizkaru auklām, ...
- » Pārlicinieties, ka Jūsu bērnam nav pārāk auksti vai pārāk silti, izmērot apkārtējās vides temperatūru un pārbaudiet vai bērna apģērbs ir piemērots.
- » Pārkaršana var apdraudēt Jūsu bērna dzīvību!
- » Lai nodrošinātu drošu miegu, meklējiet padomu pie veselības nozares speciālista.
- » Pirms veikt pacelšanu, pārlicinieties, ka rokturis(-i) atrodas pareizajā lietošanas pozīcijā.

**KOPŠANA UN APKOPE**

- » Regulāri tīrīt, kopt un pārbaudīt šo produktu.

**BRĪDINĀJUMS**

- » Pirms lietošanas rūpīgi izlasīt šīs norādes un saglabāt tās. Neievērojot norādes, varat apdraudēt sava bērna drošību.
- » Nekad neatstājiet bērnu nepieskatītu.
- » Pārlicināties, vai visi fiksatori ir aizvērti.
- » Nelikt bērnu ratos papildu matračus.
- » Ražotāja nelicencētus aksesuārus nedrīkst izmantot.
- » Pirms lietošanas pārbaudīt, vai bērnu ratu kulba vai sēdekļītis ir pareizi nofiksēts.
- » EN 1888-1:2018 + A1:2022

**SVARĪGA INFORMĀCIJA**

- » Šī bērnu ratu kulba ir piemērota bērnam, kurš vēl neprot patstāvīgi sēdēt, apgriezties un atbalstīties uz rokām un ceļiem.  
Maksimālais bērna svars: 9 kg.
- » Pirms veikt pacelšanu, pārlicinieties, ka rokturis(-i) atrodas pareizajā lietošanas pozīcijā.

**KOPŠANA UN APKOPE**

- » Ievērot marķējumu uz auduma.
- » Regulāri pārbaudīt, vai bremzes, riteņi, fiksatori, savienojumi, siksnu sistēmas un šuves ir kārtībā.
- » Nepakļaut produktu spēcīgai saules staru ietekmei.
- » Regulāri tīrīt, kopt un pārbaudīt šo produktu.
- » Ražotāja nelicencētus aksesuārus nedrīkst izmantot.

**ĮSPĖJIMAS**

- » Šis gaminys skirtas tik tiems vaikams, kurie dar nemoka patys atsisėsti, apsiversti ant šono arba remtis rankomis ir keliais.  
Didžiausias vaiko svoris: 9 kg.
- » Statykite tik ant tvirto, horizontalaus, lygaus ir sauso paviršiaus.
- » Neleiskite kitiems vaikams žaisti be priežiūros šalia nešiojamo lopšio.
- » Nenaudokite nešiojamo lopšio, jeigu kuri nors dalis yra sulūžusi, įplyšusi arba jos trūksta.
- » Nepalikite lankščių nešiojimo rankenų lopšio viduje.
- » Niekada nenaudokite šio gaminio ant stovo.
- » Niekada nepalikite vaiko be priežiūros.
- » EN 1466:2023

**SVARBI INFORMACIJA**

- » Nestatykite nešiojamo lopšio šalia atviros ugnies ir kitų šilumos šaltinių.
- » Nedėkite papildomų čiužinių ar papildomų paminkštinimo sluoksnių ant gamintojo tiekiamo ar rekomenduojamo čiužinio.
- » Naudokite tik gamintojo pateiktas arba patvirtintas atsargines dalis.
- » Reguliariai apžiūrėkite, ar nešiojamo lopšio rankenos ir dugnas nėra pažeisti ir ar nėra nusidėvėjimo požymių.
- » Kūdikių galvytė nešiojamame lopšyje niekada neturi būti žemiau nei kūnas.
- » Būkite atsargūs eidami pro duris, dėdami vežimėlį ant grindų, ... kad nesusižeistumėte vaiko.
- » Nepalikite vežimėlyje nieko, kas kelia uždusimo pavojų, pvz., netvirtų žaislų, pagalvių, ...
- » Nedėkite vežimėlio šalia kito gaminio, kuris kelia uždusimo pavojų, pvz., virvių, užuolaidų ar žaliuzių virvelių, ...
- » Patikrinkite, ar vaikui nėra per šalta arba per šilta, patikrinkite, ar aplinkos temperatūra ir drabužiai yra patogūs.
- » Perkaitimas gali kelti pavojų jūsų vaiko gyvybei!
- » Kad užtikrintumėte saugų miegą, kreipkitės patarimo į sveikatos priežiūros specialistą.
- » Prieš nešdami arba keldami įsitinkite, kad rankena (-os) yra tinkamoje naudoti padėtyje.

**VALYMAS IR PRIEŽIŪRA**

- » Reguliariai valykite, prižiūrėkite ir tikrinkite šį gaminį.

**ĮSPĖJIMAS**

- » Prieš naudojant atidžiai perskaitykite šią instrukciją ir išsaugokite ją. Jei nesilaikysite šios instrukcijos, tai gali kelti pavojų Jūsų vaiko saugumui.
- » Niekada nepalikite vaiko be priežiūros.
- » Prieš naudojant įsitikinkite, kad visi užraktai uždaryti.
- » Nedėkite papildomų čiužinių į kūdikių vežimėlį.
- » Negalima naudoti gamintojo nepatvirtintų priedų.
- » Prieš naudojant būtina patikrinti, ar lopšys arba sėdynė yra tinkamai užfiksuoti.
- » EN 1888-1:2018 + A1:2022

**SVARBI INFORMACIJA**

- » Šis lopšys skirtas tik tiems vaikams, kurie dar nemoka patys sėdėti, apsisversti ant šono arba remtis rankomis ir keliais.
- » Didžiausias vaiko svoris: 9 kg.
- » Prieš nešdami arba keldami įsitikinkite, kad rankena (-os) yra tinkamoje naudoti padėtyje.

**VALYMAS IR PRIEŽIŪRA**

- » Atkreipkite dėmesį į tekstilės ženklimą.
- » Reguliariai tikrinkite stabdžius, ratus, užraktus, tvirtinimo detalių, diržų sistemų ir siūlių funkcionalumą.
- » Nelaikykite gaminio stiprioje saulės šviesoje.
- » Reguliariai valykite, prižiūrėkite ir tikrinkite šį gaminį.
- » Negalima naudoti gamintojo nepatvirtintų priedų.

**ПОПЕРЕДЖЕННЯ**

- » Цей виріб підходять лише для дітей, які ще не вміють самостійно сидіти, перевертатися на бік або спиратися на руки чи ставати на коліна.  
Максимальна вага дитини: 9 кг.
- » Кладіть дитину в рюкзак-кенгуру лише на твердій, горизонтальній, рівній і сухій поверхні.
- » Не дозволяйте іншим дітям гратися без нагляду поруч із рюкзаком-кенгуру.
- » Не використовуйте рюкзак-кенгуру, якщо якась його частина зламана, порвана або відсутня.
- » Не залишайте гнучкі ручки для перенесення всередині рюкзака-кенгуру.
- » Ніколи не залишайте рюкзак-кенгуру на підставці.
- » Ніколи не залишайте дитину без нагляду.
- » EN 1466:2023

**ВАЖЛИВА ІНФОРМАЦІЯ**

- » Не залишайте рюкзак-кенгуру поблизу відкритого вогню чи іншого джерела тепла.
- » Не стеліть додаткові матраци або шари з підкладкою поверх матраца, який постачається або рекомендований виробником.
- » Використовуйте лише ті запасні частини, які надані або схвалені виробником.
- » Періодично перевіряйте ручки та дно сумки на предмет пошкоджень та ознак зносу.
- » Голова дитини ніколи не повинна знаходитися нижче її тулуба.
- » Будьте обережні, проходячи через двері з люлькою, ставлячи люльку на підлогу, щоб не травмувати дитину.
- » Не залишайте в колиці нічого, що може призвести до удушення, наприклад, нежорсткі іграшки, подушки...
- » Не ставте люльку поряд з іншими предметами, які становлять небезпеку удушення, наприклад, мотузки, шнури для жалюзі/гардин...
- » Переконайтеся, що вашій дитині не дуже холодно або занадто тепло, перевіривши, щоб температура навколишнього середовища й одяг були комфортними.
- » Перегрів може поставити під загрозу життя вашої дитини!
- » Щоб забезпечити спокійний сон, зверніться за порадою до лікаря.
- » Перед перенесенням або підняттям переконайтеся, що ручка(-и) знаходиться(-яться) у правильному положенні для використання.

**ДОГЛЯД ТА ОБСЛУГОВУВАННЯ**

- » Регулярно очищайте, періть та слідкуйте за чистотою цього виробу.



**ПОПЕРЕДЖЕННЯ**

- » Перед використанням виробу уважно прочитайте ці інструкції та збережіть їх. Недотримання інструкцій може призвести до нещасного випадку.
- » Ніколи не залишайте дитину без нагляду.
- » Перед використанням переконайтеся, що всі фіксатори закриті.
- » Не стеліть у візок додаткові матраци.
- » Використовуйте лише ті запасні частини, які схвалені виробником.
- » Перед використанням переконайтеся, що люлька або прогулянковий блок правильно зафіксовані.
- » EN 1888-1:2018 + A1:2022

**ВАЖЛИВА ІНФОРМАЦІЯ**

- » Ця люлька підходять лише для дітей, які ще не вміють самостійно сидіти, перевертатися на бік або спиратися на руки чи ставати на коліна.  
Максимальна вага дитини: 9 кг.
- » Перед перенесенням або підняттям переконайтеся, що ручка(-и) знаходиться(-яться) у правильному положенні для використання.

**ДОГЛЯД ТА ОБСЛУГОВУВАННЯ**

- » Дотримуйтеся рекомендацій на текстильному маркуванні.
- » Будь ласка, регулярно перевіряйте справність гальм, коліс, фіксаторів, кріплень, систем ременів і швів.
- » Не піддавайте виріб впливу прямого сонячного світла.
- » Регулярно очищайте, періть та слідкуйте за чистотою цього виробу.
- » Використовуйте лише ті запасні частини, які схвалені виробником.

### **გაფრთხილება**

- » სატარებელი კალათი გათვალისწინებულია ბავშვისთვის, რომელსაც ჯერ კიდევ დამოუკიდებლად ჯდომა, გვერდზე გადატრიალება, ხელებზე და მუხლებზე დაყრდნობა არ შეუძლია.
- » ბავშვის წონა 9კგ-ს არ უნდა აღემატებოდეს.
- » გამოიყენეთ ბავშვის სატარებელი კალათი მხოლოდ სწორ, ჰორიზონტალურ და მშრალ ზედაპირზე.
- » უყურადღებოდ ნუ დატოვებთ კალათის სიახლოვეს ბავშვებს.
- » ნუ გამოიყენებთ კალათს, თუ მას რომელიმე ნაწილი აკლია, დაზიანებულია ან გახეულია.
- » ნუ ჩატოვებთ სატარებელ სახელოს კალათის შიდა ნაწილში.
- » ნუ განათავსებთ ბავშვის სატარებელ კალათს სადგამზე.
- » გაფრთხილება: ნუ დატოვებთ ბავშვს უყურადღებოდ.
- » EN 1466:2023

### **მნიშვნელოვანი ინფორმაცია**

- » ნუ დატოვებთ კალათს ცეცხლთან ახლოს ან სითბოს წყაროსთან.
- » ნუ გამოიყენებთ დამატებით მატრასს ან სხვა სახის რბილ დასაფენს, მწარმოებლის მიერ რეკომენდირებული მატრასის გარდა.
- » გამოიყენეთ მხოლოდ მწარმოებლის მიერ დაშვებული შემცველი ნაწილები.
- » ხშირად გადაამოწმეთ სახელოური და კალათის ქვედა ნაწილი, არ იყოს დაზიანებული ან გაცვეთილი.
- » კალათში ბავშვის თავი არ უნდა იყოს იმაზე დაბლა, ვიდრე ტანი.
- » გამოიჩინეთ სიფრთხილე ჩვილის გადასაყვანი საწოლით კარში გასვლისას ან მის იატაკზე დადების შემთხვევაში, ... რათა თავიდან აიცილოთ ბავშვის დაზიანება.
- » არ დატოვოთ ბავშვის გადასაყვანი საწოლში გაფუძვის საფრთხის შემცველი საგნები, მაგ, რბილი სათამაშოები, ბალიშები, ...
- » არ მოათავსოთ ბავშვის გადასაყვანი საწოლი გაფუძვის საფრთხის შემცველ საგნებთან ახლოს, მაგ. სიმები, ჟალუზები/ფარდის ზონრები, ...
- » დარწმუნდით, რომ ჩვილი გარემო ტემპერატურის შესაბამისადაა ჩაცმული და რომ მას არ სცივა ან არ სცხელა.
- » გადახურებამ შეიძლება საფრთხე შეუქმნას ჩვილის სიცოცხლეს!
- » უსაფრთხო პირობებში დაძინების უზრუნველსაყოფად, კონსულტაცია გაიარეთ ჯანდაცვის მუშაკთან.
- » გადატანამდე ან აწევამდე დარწმუნდით, რომ სახელოურ(ებ)ი აღნიშნული მოქმედების განხორციელებისათვის შესაფერისი პოზიციაშია.

### **მოვლა და შემოწმება**

- » გარეცხეთ, მოუარეთ და რეგულარულად გადაამოწმეთ ბავშვის ჩასასმელი კალათი.

## გამაფრთხილებელი მითითებები: საბავშვო ეტლზე დასადგ მელი ბავშვის საწოლი.

### გაფრთხილება

- » ყურადღებით წაიკითხეთ ინსტრუქცია და ხელახალი საჭიროებისთვის შეინახეთ. ბავშვის უსაფრთხოებისთვის, აუცილებელია ამ ინსტრუქციის დაცვა.
- » გაფრთხილება: ნუ დატოვებთ ბავშვს უყურადღებოდ.
- » შეამოწმეთ არის თუ არა ყველა ჩასაკეტი მყარად დაფიქსირებული.
- » დამატებითი მატრასის გამოყენება ბავშვის საწოლში, დაუშვებელია.
- » ყოველი დამატებითი აღჭურვილობა, რომელიც პროდუქტის მწარმოებლისგან ნებადართული არ არის, არ შეიძლება გამოყენებულ იქნას.
- » ეტლის გამოყენებამდე, გადაამოწმეთ არის თუ არა ეტლზე ბავშვის საწოლი სწორად დაფიქსირებული.
- » EN 1888-1:2018 + A1:2022

### მნიშვნელოვანი ინფორმაცია

- » ეტლზე დასადგმელი ბავშვის საწოლი, გათვალისწინებულია ბავშვებისთვის, რომლებსაც ჯერ კიდევ დამოუკიდებლად ჯდომა, გვერდზე გადატრიალება, ხელებზე და მუხლებზე დაყრდნობით, მაღლა აწევა არ შეუძლიათ. ბავშვის წონა 9კგ-ს არ უნდა აღემატებოდეს.
- » გადატანამდე ან აწევამდე დარწმუნდით, რომ სახელურ(ებ)ი აღნიშნული მოქმედების განხორციელებისათვის შესაფერის პოზიციაშია.

### მოვლა და ტექნიკური გადამოწმება

- » გთხოვთ დააკვირდეთ ქსოვილის დახასიათებას.
- » გთხოვთ გადაამოწმოთ, არის თუ არა მუხრუჭი, ბორბლები, ჩასაკეტი, გადაბმის ელემენტები, ქამრის სისტემა და ნაკერები მწყობრში.
- » მოარიდეთ ძლიერ მზის სხივებს.
- » ნშირად განმინდეთ, გაასუფთავეთ და გადაამოწმეთ პროდუქტი.
- » ყოველი დამატებითი აღჭურვილობა, რომელიც პროდუქტის მწარმოებლისგან ნებადართული არ არის, არ შეიძლება გამოყენებულ იქნას.

**ПРЕДУПРЕЖДЕНИЕ**

- » Данное изделие подойдет только для ребенка, который еще не может самостоятельно садиться, перекачиваться в сторону или опираться на руки и колени.  
Максимальный вес ребенка: 9 кг.
- » Использовать только на твердом, горизонтальном, ровном и сухом основании.
- » Не позволяйте другим детям играть без присмотра рядом с сумкой-переноской.
- » Не используйте сумку-переноску, если какая-либо ее часть сломалась, треснула или потерялась.
- » Не оставляйте гибкие ручки внутри сумки-переноски.
- » Никогда не используйте для данного изделия подставку.
- » Ніколи не залишайте дитину без нагляду.
- » EN 1466:2023

**ВАЖНАЯ ИНФОРМАЦИЯ**

- » Не оставляйте сумку-переноску вблизи от открытого огня и других источников тепла.
- » Не используйте другие матрасы или дополнительные мягкие подкладки кроме матраса, входящего в комплект поставки или рекомендованного производителем.
- » Используйте только те запасные части, которые поставлены или одобрены производителем.
- » Регулярно проверяйте ручки и дно сумки-переноски на предмет повреждений и признаков износа.
- » При нахождении ребенка внутри сумки-переноски его голова никогда не должна быть ниже его тела.
- » Будьте обережні, проходячи через двері з люлькою, ставлячи люльку на підлогу, щоб не травмувати дитину.
- » Не залишайте в колиці нічого, що може призвести до удушення, наприклад, нежорсткі іграшки, подушки...
- » Не ставте люльку поряд з іншими предметами, які становлять небезпеку удушення, наприклад, мотузки, шнури для жалюзі/гардин...
- » Переконайтеся, що вашій дитині не дуже холодно або занадто тепло, перевіривши, щоб температура навколишнього середовища й одяг були комфортними.
- » Перегрів може поставити під загрозу життя вашої дитини!
- » Щоб забезпечити спокійний сон, зверніться за порадою до лікаря.
- » Перед переноской или подъемом убедитесь, что ручка(-и) находится(-ются) в правильном положении для использования.

**УХОД И ТЕХНИЧЕСКОЕ ОБСЛУЖИВАНИЕ**

- » Регулярно производите чистку, уход и контроль данного изделия.

**ПРЕДУПРЕЖДЕНИЕ**

- » Внимательно прочитайте настоящие указания перед использованием изделия и сохраните их. Несоблюдение данных указаний может негативно повлиять на безопасность Вашего ребенка. Не оставляйте ребенка без присмотра.
- » Ніколи не залишайте дитину без нагляду.
- » Не подкладывайте в детскую коляску дополнительные матрасы.
- » Не разрешается применять принадлежности, не одобренные производителем.
- » Перед использованием необходимо проконтролировать правильную фиксацию люльки или сиденья коляски.
- » EN 1888-1:2018 + A1:2022

**ВАЖНАЯ ИНФОРМАЦИЯ**

- » Настоящая люлька для детской коляски подойдет для ребенка, который еще не может самостоятельно сидеть, переворачиваться или приподниматься на руках или коленях. Максимальный вес ребенка: 9 кг.
- » Перед переноской или подъемом убедитесь, что ручка(-и) находится(-ятся) в правильном положении для использования.

**УХОД И ТЕХНИЧЕСКОЕ ОБСЛУЖИВАНИЕ**

- » Учитывайте маркировку текстильных деталей.
- » Регулярно проверяйте функциональное состояние тормозов, колес, блокировок, соединительных элементов, систем ремней и швов.
- » Не подвергайте изделие сильному солнечному излучению.
- » Регулярно производите чистку, уход и контроль данного изделия.
- » Не разрешается использовать принадлежности, не одобренные производителем.

**تحذيرات**

- « هذا المنتج مناسب الى مرحلة محاولة الطفل للجلوس. هذا المنتج مناسب فقط للطفل الذي لا يستطيع الجلوس دون مساعدة ، ويتدحرج ولا يستطيع دفع نفسه على يديه وركبتيه. الحد الأقصى لوزن الطفل: ٩ كجم.
- « استخدم فقط على سطح ثابت ومستوى أفقي وجاف.
- « لا تدع الأطفال الآخرين يلعبون دون مراقبة بالقرب من مهد المحمول.
- « لا تستخدم إذا كان أي جزء من مهد المحمول مكسور أو ممزق أو مفقود.
- « لا تترك مقابض الحمل المرنة داخل مهد المحمول.
- « لا تستخدم هذا المنتج على الحامل أبدًا.
- « جنب ترك الطفل دون مراقبة.
- EN 1466:2023 »

**معلومات مهمة**

- « لا تضع الحاملة بالقرب من النار المفتوحة أو غيرها من مصادر الحرارة الشديدة.
- « لا تقم بإضافة مرتبة أخرى أو أي طبقة منجدة إضافية فوق المرتبة المقدمة أو الموصى بها من قبل الشركة المصنعة.
- « استخدم فقط قطع الغيار المقدمة أو المعتمدة من قبل الشركة المصنعة.
- « افحص المقابض وأسفل مهد المحمول بانتظام بحثًا عن علامات التلف والبلبلي.
- « يجب ألا يكون مستوى رأس الطفل الموجود في مهد المحمول أقل من جسم الطفل.
- « كن حذرًا عند المرور عبر الأبواب، ووضع المهد على الأرض، ... لتجنب إيذاء الطفل.
- « تجنب ترك أي أشياء في مهد الطفل والتي قد تؤدي إلى خطر الاختناق مثل: الألعاب غير المرنة، الوسائد، ...
- « لا تضع مهد الطفل بالقرب من أي منتج آخر يمكن أن يسبب خطر الخنق، مثل السلاسل، حبال الحاجب/الستائر، ...
- « تأكد من عدم شعور الطفل بالبرد أو الحرارة الزائدة وذلك بالتحقق من أن درجة الحرارة والملابس مريحين.
- « يمكن أن تشكل الحرارة الزائدة خطرًا على حياة الطفل!
- « لضمان نوم آمن، قم باستشارة أخصائي صحي للحصول على النصيحة.
- « قبل الحمل أو الرفع، تأكد من أن المقبض (المقابض) في وضع الاستخدام الصحيح.

**الرعاية والصيانة**

- « يرجى تنظيف وصيانة وفحص هذا المنتج بانتظام.

**تحذيرات**

- « اقرأ التعليمات بعناية قبل الاستخدام واحتفظ بها للرجوع إليها مستقبلاً. قد تتعرض سلامة طفلك للخطر إذا لم تتبع هذه التعليمات.  
 « جنب ترك الطفل دون مراقبة.  
 « تأكد من قفل جميع أجهزة الإغلاق قبل الاستخدام.  
 « لا تدخل أي مراتب إضافية في هيكل عربة الأطفال.  
 « استخدم فقط قطع الغيار المقدمة أو المعتمدة من قبل الشركة المصنعة.  
 « تأكد من تعشيق جسم عربة الأطفال أو وحدة المقعد بشكل صحيح قبل الاستخدام.  
 EN 1888-1:2018 + A1:2022 »

**معلومات مهمة**

- « هذا المنتج مناسب فقط للطفل الذي لا يستطيع الجلوس دون مساعدة، ويتدرج ولا يستطيع دفع نفسه على يديه وركبتيه.  
 الحد الأقصى لوزن الطفل: ٩ كجم.  
 « قبل الحمل أو الرفع، تأكد من أن المقبض (المقابض) في وضع الاستخدام الصحيح.

**الرعاية والصيانة**

- « يرجى ملاحظة تسمية المنسوجات.  
 « يرجى التحقق بانتظام من أن الفرامل والعجلات والمزالج وعناصر التوصيل وأنظمة الأخمزة والدرزات تعمل بشكل صحيح.  
 « لا تعرض المنتج لأشعة الشمس القوية.  
 « يرجى تنظيف وصيانة وفحص هذا المنتج بانتظام.  
 « لا تستخدم الملحقات التي لم توافق عليها الشركة المصنعة.

**警告**

- » 此携带床只适用于不能独立坐起、翻身和用手脚支撑身体的婴儿  
婴儿最大体重:9公斤。
- » 只能在坚实、水平和干燥的表面上使用。
- » 使用时,不要让其他儿童靠近无人看管的携带床。
- » 如果携带床有破损、撕裂或缺失,请不要使用。
- » 请勿将柔性提手留在携带床内。
- » 本产品不能放在其他支架上。
- » 切勿将婴儿单独留在携带床内。
- » EN 1466:2023

**注意事项**

- » 不要将携带床靠近明火或其他热源。
- » 不要在原有或制造商推荐的床垫上添加额外的床垫。
- » 只使用制造商提供或认可的替换零件。
- » 请定期检查携带床的提手和底部,注意是否有损坏和磨损的迹象。
- » 使用携带床时请注意放置方向。婴儿头部不能低于身体。
- » 小心使用本产品,例如穿过门或将携带床放到地板上时,避免碰伤婴儿。
- » 请勿将任何可能导致窒息的物品留在携带床内,如软质玩具、枕头等。
- » 请勿将携带床放置在可能导致婴儿被缠绕的物品附近,如绳子、百叶窗/窗帘绳等。
- » 通过检查环境温度和衣物是否舒适,确保婴儿不会太冷或太热。
- » 过热可能危及婴儿的生命!
- » 为确保安全睡眠,请咨询专业医护人员的意见。
- » 搬運或提起前,請務必確認握把已調整至正確使用位置。

**保養**

- » 请定期检查携带床的功能,进行保养和清洁。



**警告**

- » 请仔细阅读以下说明书,并保留此说明书以备日后使用。
- » 如果您不遵照说明书内指示操作,可能会影响您孩子的安全。
- » 切勿将孩子单独留在携带式睡箱内。
- » 使用前确保所有锁定装置已锁定。
- » 请勿在携带式睡箱内加入任何额外的床垫。
- » 请只使用随附替换件或制造商认可的零件进行更换。
- » 使用前请检查携带式睡箱或座椅单元是否正确安装。
- » EN 1888-1:2018 + A1:2022

**注意事項**

- » 本产品适用于不能独立坐起、翻身和无法用手和膝盖支撑身体的孩子。  
孩子最大体重:9公斤。
- » 搬運或提起前,請務必確認握把已調整至正確使用位置。

**保養**

- » 请注意产品上的纺织品标识指示。
- » 请定期检查携带式睡箱的功能,确定车架的稳定性,螺丝的紧固度及安全锁功能情况。
- » 注意轮胎及制动装置是否正常工作。
- » 请勿长时间将产品暴露在强烈阳光下。
- » 请定期保养、清洁和检查本产品。
- » 请勿使用未经制造商认可的配件。

**警告**

- » 此攜帶式睡箱只適用於不能獨立坐起, 反轉, 用手或腳撐起身體的小孩。  
大體重：9 公斤。
- » 只能使用在穩固、水平和乾燥的表面上。
- » 當使用時、不要讓其他兒童靠近無人看管的攜帶床。
- » 如攜帶床有斷裂、破損或缺失、請不要使用。
- » 請勿將柔性手把留在攜帶床內。
- » 本產品不可以放在額外的架子上。
- » 切勿把小孩單獨留在攜帶床內。
- » EN 1466:2023

**注意事項**

- » 不要把攜帶床靠近火源或發熱物件。
- » 不要在原有或製造商建議的床墊上添加額外的床墊。
- » 只使用隨附替換或製造商認可的零件更換。
- » 請定期檢查攜帶床的手柄和底部, 並留意損壞的跡象和磨損情況。
- » 當使用攜帶床時請留意使用方向。孩子頭部絕不可以低於身體。
- » 小心使用本產品, 例如穿過門或將攜帶床放落地板時, 避免碰傷孩子。
- » 請勿將任何可能導致窒息的物品留在攜帶床內, 如軟質玩具、枕頭等。
- » 請勿將攜帶床放置在可能導致孩子被纏繞的物品附近, 如繩子、百葉窗/窗簾繩等。
- » 通過檢查環境溫度和衣物是否舒適, 確保孩子不會太冷或太熱。
- » 過熱可能危及孩子的生命!
- » 為確保安全睡眠, 請諮詢專業醫護人員意見。
- » 搬運或提起前, 請務必確認手柄已調整到正確使用位置。

**保養**

- » 請定期檢查攜帶式睡箱的功能, 保養和清潔。

**警告**

- » 請細讀以下說明書，並保留此說明書以備日後使用。
- » 假如閣下不遵照說明書內指示操作，有可能影響您的孩子的安全性。
- » 切勿把小孩單獨留在攜帶式睡箱內。
- » 使用前確保所有鎖定裝置已鎖定。
- » 請勿在攜帶式睡箱內加入任何額外的床墊。
- » 請只使用隨附替換或製造商認可的零件更換。
- » 使用前檢查攜帶式睡箱或座椅單元是否正確安裝。
- » EN 1888-1:2018 + A1:2022

**注意事項**

- » 本產品適用於不能獨立坐起、翻身和無法用手和膝蓋撐起身體的孩子。  
小孩最大體重：9公斤。
- » 搬运或提起前，请务必确认手柄已调整到正确使用位置。

**保养**

- » 請注意產品上的紡織品標識指示。
- » 請定期檢查攜帶式睡箱的功能，確定車架的穩定性，螺絲的緊固度及安全鎖功能情況。
- » 注意輪胎及剎車製是否操作正常。
- » 請勿長時間將產品暴露在強烈陽光下。
- » 請定期保養、清潔和檢查本產品。
- » 請勿使用未經製造商認可的配件。



**hauck GmbH & Co. KG**  
Frohnlaicher Str. 8  
96242 Sonnefeld  
Germany

phone: +49 (0)9562 9860  
mail: [info@hauck.de](mailto:info@hauck.de)  
web: [www.hauck.de](http://www.hauck.de)

**hauck UK Ltd.**  
Ash Road South  
Wrexham Industrial Estate  
Wrexham, LL13 9UG, UK

phone: +44 (0)1978 664362  
mail: [info@hauckuk.com](mailto:info@hauckuk.com)



RACCOLTA CARTA  
RACCOLTA DIFFERENZIATA  
Verifica le disposizioni  
del tuo Comune

