

BABY LOUNGER

INSTRUCTION MANUAL

- D** **WICHTIG** – BITTE SORGFÄLTIG LESEN UND FÜR SPÄTERES NACHLESEN UNBEDINGT AUFBEWAHREN!
- GB** **IMPORTANT** – READ CAREFULLY AND KEEP FOR FUTURE REFERENCE!
- NL** **BELANGRIJK** – LEES ZORGVULDIG EN BEWAR VOOR LATERE RAADPLEGING!
- F** **IMPORTANT** – À LIRE ATTENTIVEMENT ET À CONSERVER POUR RÉFÉRENCE ULTÉRIEURE!
- E** **IMPORTANTE** – LEER DETENIDAMENTE Y MANTENERLAS PARA FUTURAS CONSULTAS!
- P** **IMPORTANTE** – LEIA CUIDADOSAMENTE E GUARDE PARA REFERÊNCIA FUTURA!
- I** **IMPORTANTE** – LEGGERE ATTENTAMENTE E CONSERVARE PER FUTURO RIFERIMENTO!
- DK** **VIGTIGT** – LÆS OMHYGGELIGT OG GEM TIL SENERE BRUG!
- FIN** **TÄRKEÄÄ** – LUE HUOLELLISESTI JA SÄILYTTÄ VASTAISUUDEN VARALLE!
- S** **VIKTIGT** – LÄS NOGGRANT OCH SPARA FÖR FRAMTIDA BRUK!

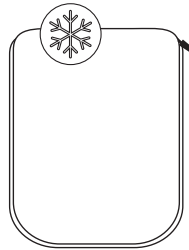
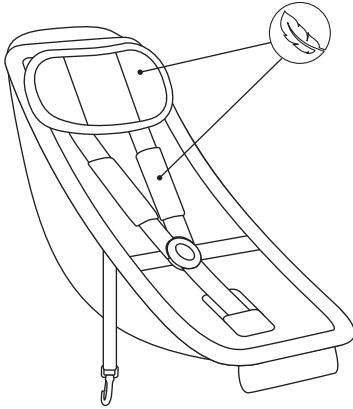
- N** **VIKTIG** – LES NØYE OG OPPBEVAR FOR FREMTIDIG BRUK!
- RO** **IMPORTANT** – CITIȚI CU ATENȚIE ȘI PĂSTRAȚI ACEST DOCUMENT PENTRU CONSULTARE ULTERIOARĂ!
- BIH** **VAŽNO** – UPUTA SAČUVATI ZA KASNIJA PITANJA!
- TR** **ÖNEMLI** – DIKKATLI BIR ŞEKILDE OKUYUN VE ILERIDE BAŞVURMAK ÜZERE SAKLAYIN!
- SK** **DÔLEŽITÉ** – PRED POUŽITÍM PREČÍTAJTE POZORNE TENTO NÁVOD A USCHOVAJTE HO PRE BUDÚCU POTREBU!
- CZ** **DŮLEŽITÉ** – POKYNY SI POZORNĚ PŘEČTĚTE A USCHOVEJTE PRO POZDĚJŠÍ POUŽITÍ!
- H** **FONTOS** – FIGYELMESEN OLVASSA EL ÉS ŐRIZZE MEG KÉSŐBBI FELHASZNÁLÁS ESETÉRE!
- PL** **WAŻNE** – PRZECZYTAJ UWAŻNIE I ZACHOWAJ NA PRZYSZŁOŚĆ JAKO ODNIESIENIE!
- EST** **TÄHTIS** – LUGEGE HOOLIKALT JA HOIDKE ALLES EDASPIDISEKS KASUTAMISEKS!

- LV SVARĪGI** – PIRMS LIETOŠANAS UZMANĪGI IZLASIET ŠO INSTRUKCIJU, UN VĒLĀK TO TURIET PA ROKAI, LAI BŪTU KUR IESKATĪTIES!
- LT SVARBU** – ATIDŽIAI PERSKAITYKITE IR SAUGOKITE, KAD VĒLIAU GALĒTUMĒTE PASISKAITYTI!
- SLO POMEMBNO** – PRED UPORABO POZORNO PREBERITE NAVODILA IN JIH SHRANITE KOT NAPOTEK ZA V PRIHODNJE!
- HR VAŽNO** – SAČUVATI ZA SLUČAJ POTREBE!
- SRB VAŽNO** – PROČITAJTE PAŽLJIVO I SAČUVAJTE ZA KASNIJE PODSEĆANJE!
- GEO მნიშვნელოვანი** – შესაძლებელია მომავალში დაგებადოთ შეკითხვები. ამიტომ ინსტრუქცია კარგად შეინახეთ.
- GR ΣΗΜΑΝΤΙΚΟ** – ΔΙΑΒΑΤΕ ΠΡΟΣΕΚΤΙΚΑ ΤΙΣ ΟΔΗΓΙΕΣ ΚΑΙ ΦΥΛΑΞΤΕ ΤΕΣ ΓΙΑΤΙ ΜΠΟΡΕΙ ΝΑ ΤΙΣ ΧΡΕΙΑΣΤΕΙΤΕ ΣΤΟ ΜΕΛΛΟΝ!

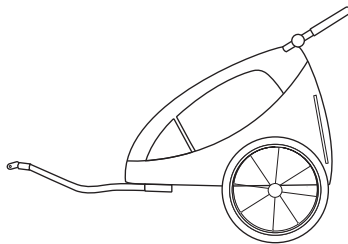
- RUS** ВАЖНО – ИНСТРУКЦИЮ
СЛЕДУЕТ СОХРАНИТЬ ДЛЯ
БУДУЩЕГО ИСПОЛЬЗОВАНИЯ!
- BG** ВАЖНО – ПРОЧЕТЕТЕ
ВНИМАТЕЛНО И ЗАПАЗЕТЕ ЗА
БЪДЕЩИ СПРАВКИ!
- MK** ВАЖНО – ЗАЧУВАЈТЕ ГО
УПАТСТВОТО ЗА ПОВТОРНИ
ПРАШАЊА!
- UA** ВАЖЛИВО – ІНСТРУКЦІЮ СЛІД
ЗБЕРЕГТИ ДЛЯ МАЙБУТНЬОГО
ВИКОРИСТАННЯ!
- CN** 注意 – 请保留此说明书以便将来查阅!
- TW** 注意 – 請保留此說明書以便將來查閱!



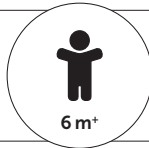
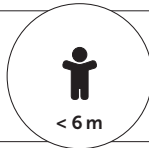
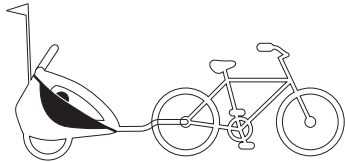
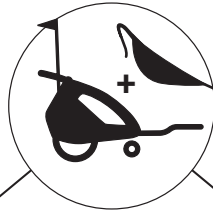
BABY LOUNGER



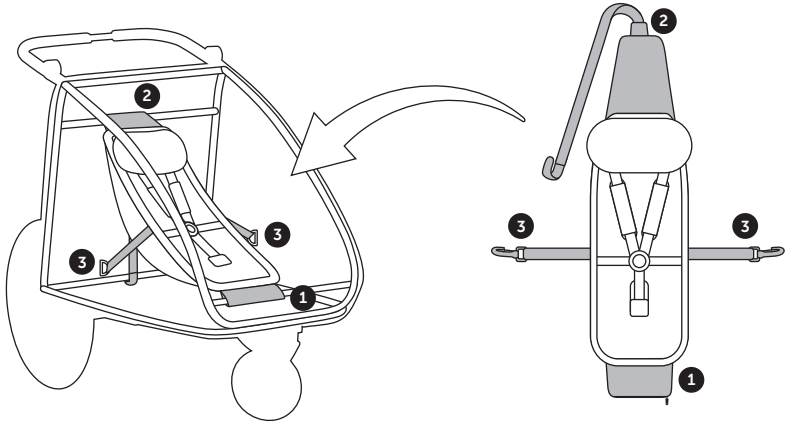
BABY LOUNGER



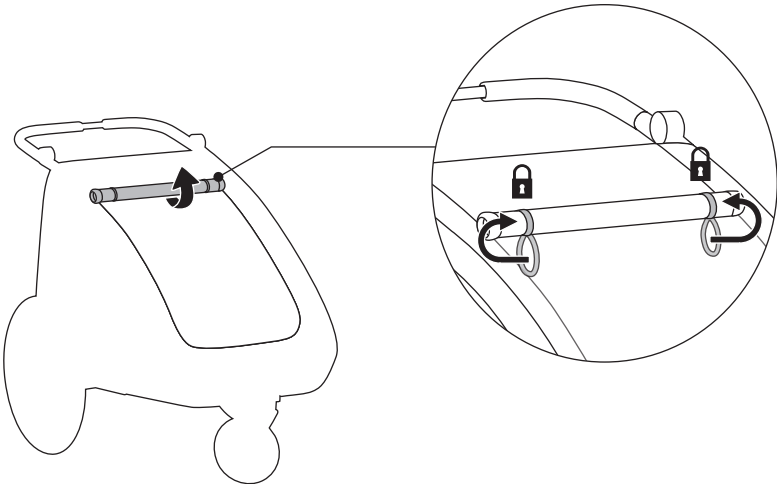
hauck DRYK DUO
FUN FOR KIDS



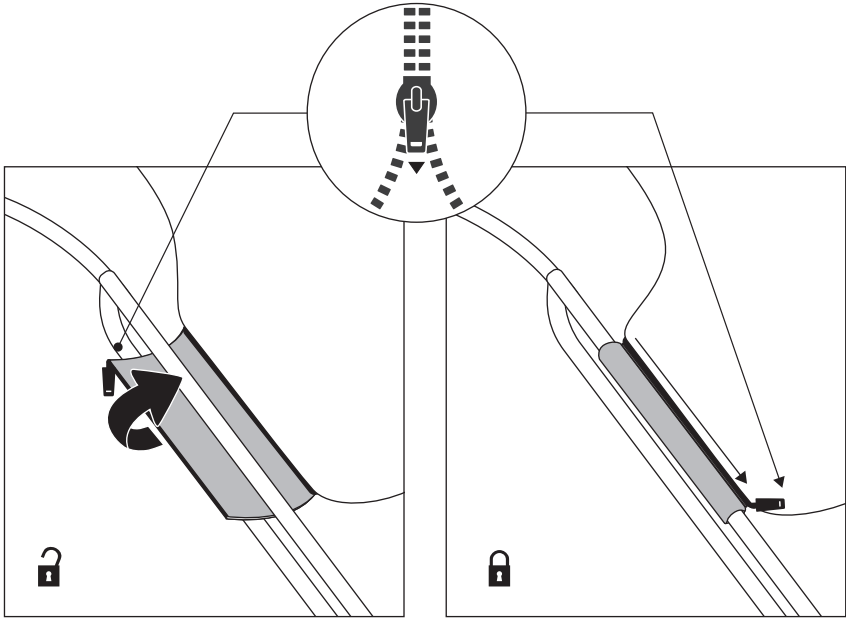
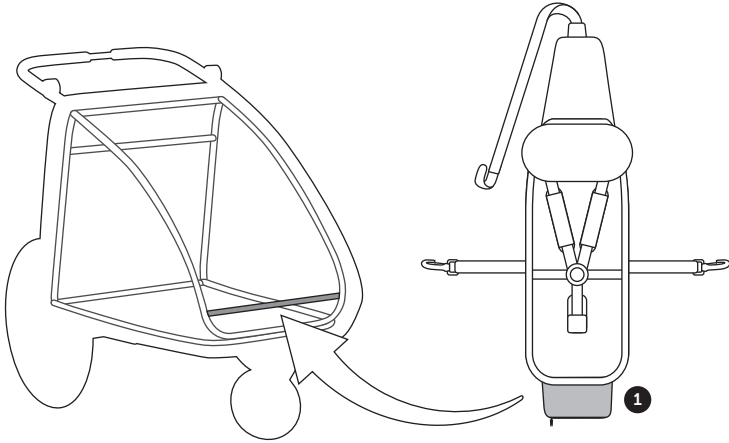
i



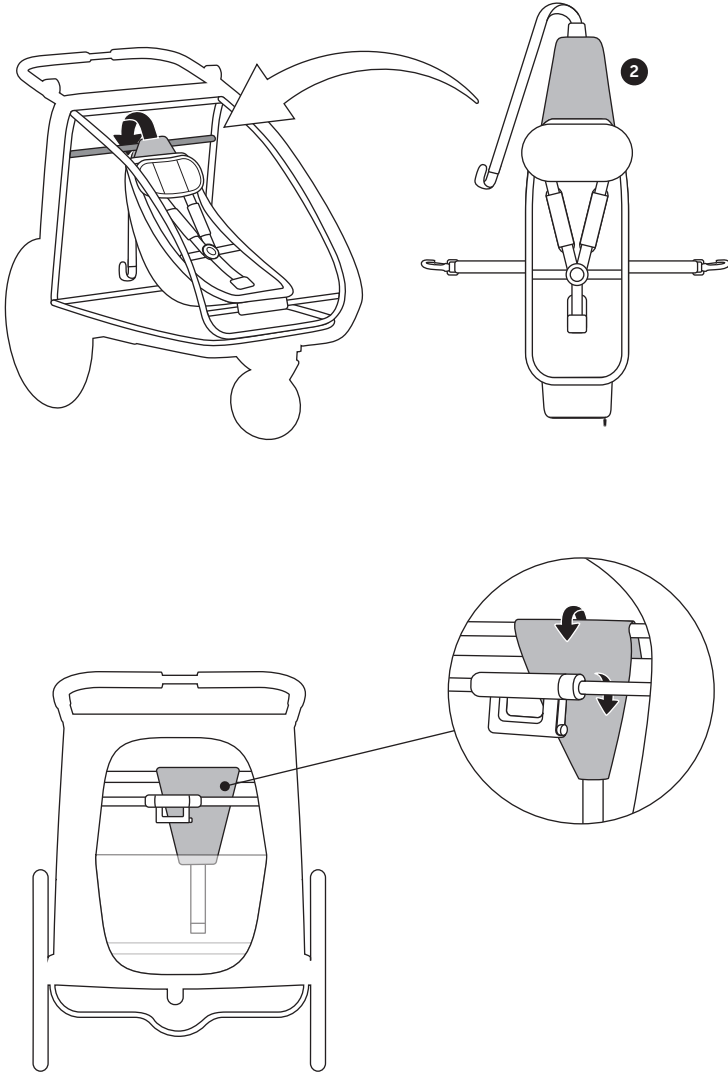
1a



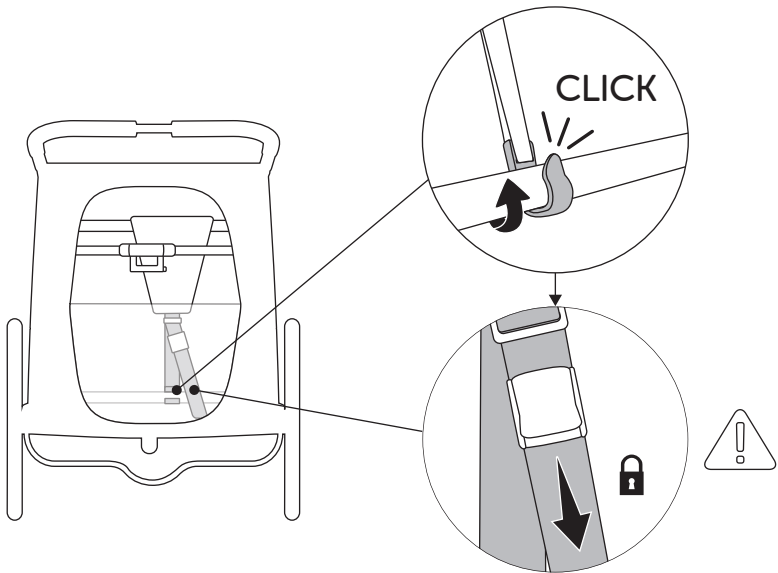
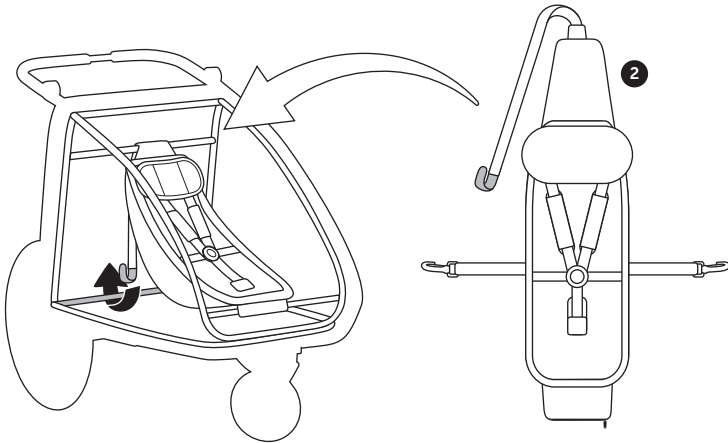
1b



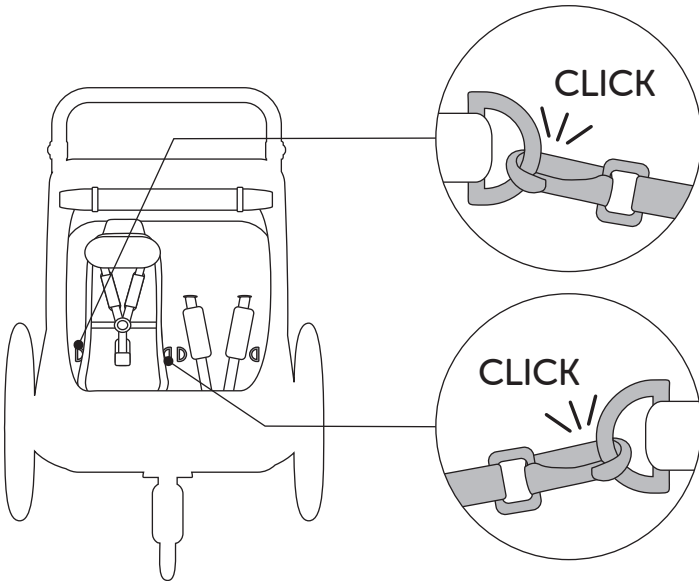
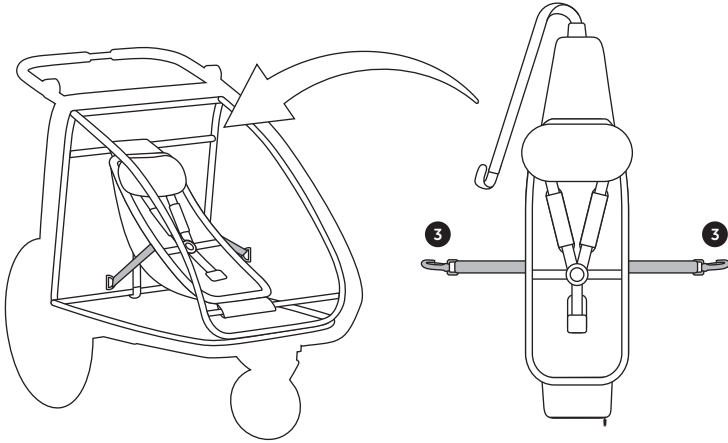
1c



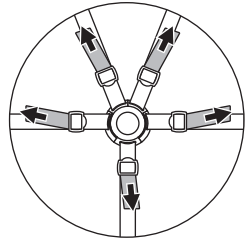
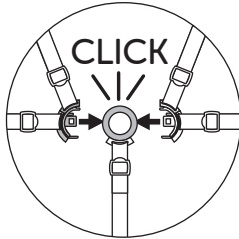
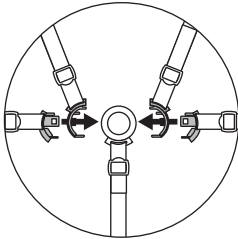
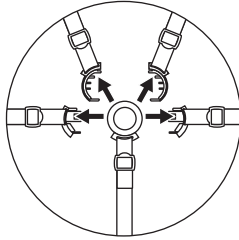
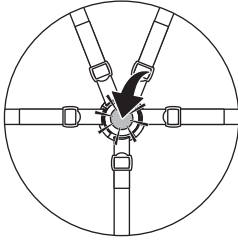
1d



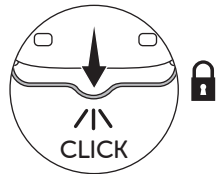
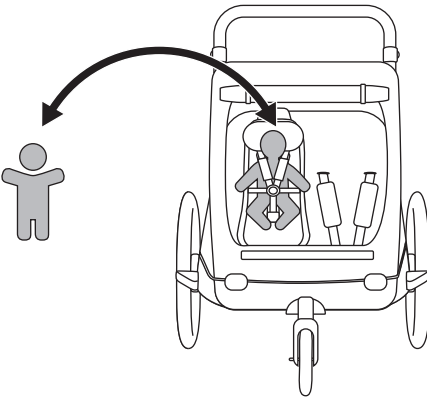
1e



2a

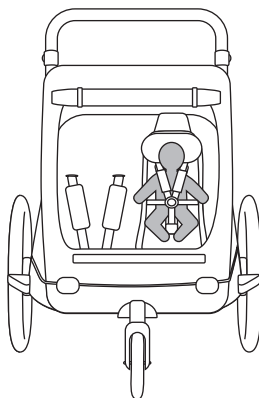
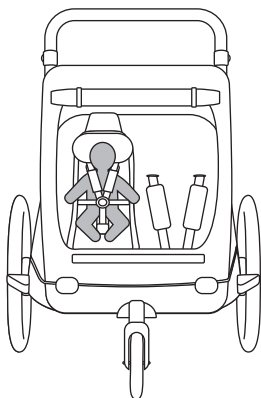


2b

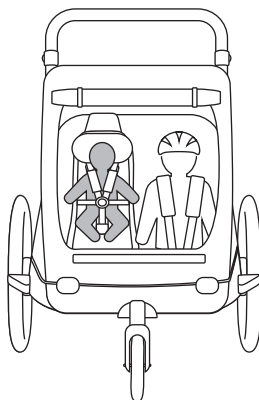
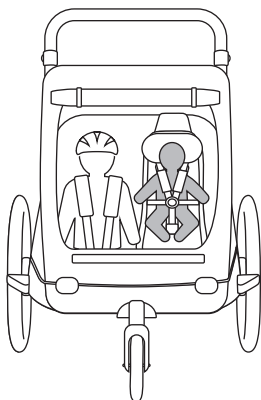


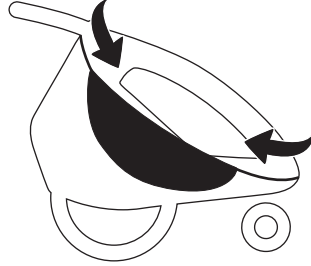
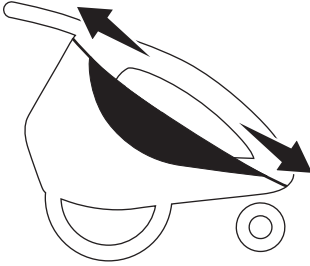
2c

1x

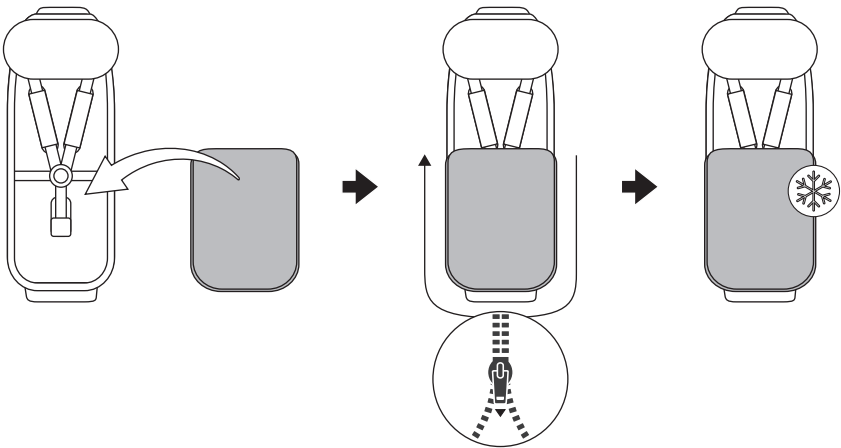


2x

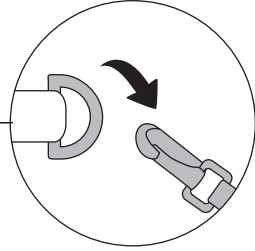
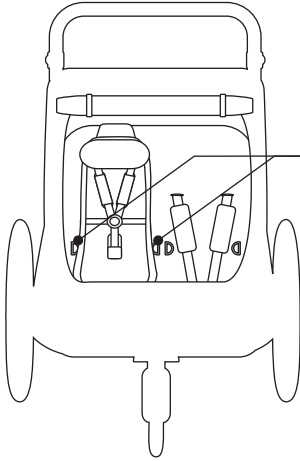




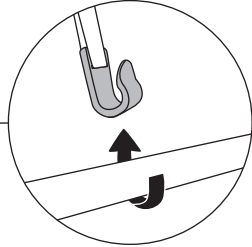
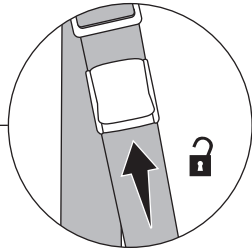
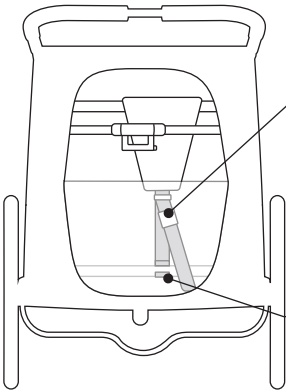
3



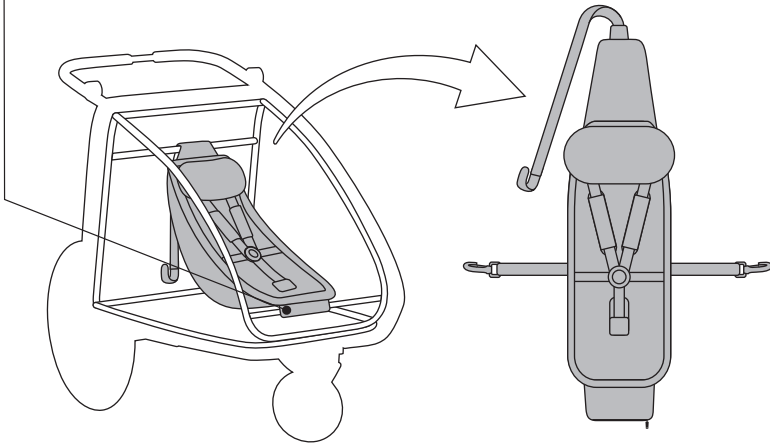
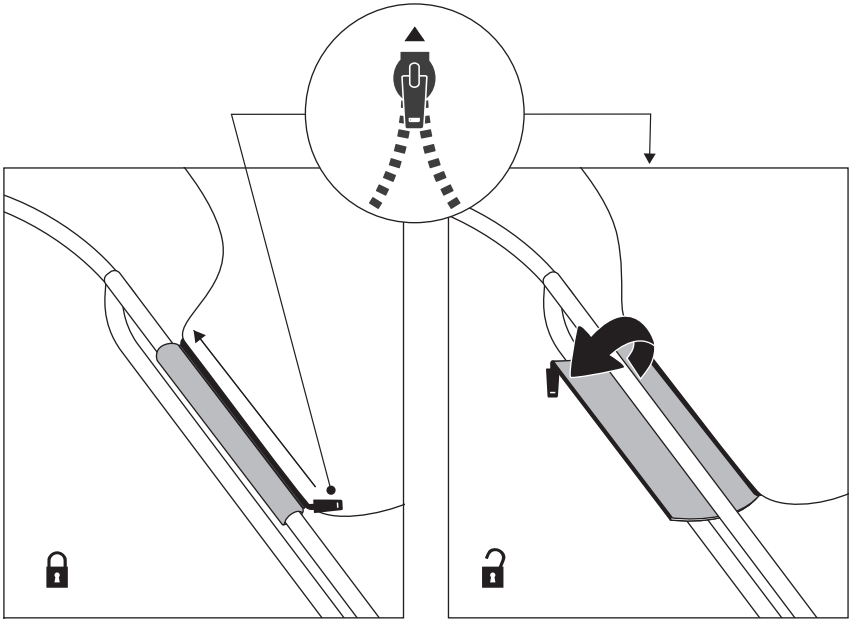
1



2



3



D

WARNHINWEISE

BABY LOUNGER

WARNUNG

- » Lassen Sie das Kind nie unbeaufsichtigt.
- » Eine unsachgemäße Nutzung und die Nichtbeachtung der Anweisungen/Sicherheitshinweise kann von schweren Verletzungen bis zum Tod eines Fahrgastes führen.
- » Der 5-Punkt-Sicherheitsgurt muss stets verwendet werden.
- » Vermeiden Sie schnelle Richtungswechsel und Ausweichmanöver, fahren Sie kontrolliert auf abschüssigen Straßen und um Kurven herum.
- » Das Verdeck des Bike Trailers muss stets geschlossen sein, um Kinder während der Fahrt zu schützen.
- » Beim Ein- und Aussteigen muss die Feststellbremse arretiert sein.

WICHTIGE INFORMATIONEN

- » Das Produkt ist geeignet für ein Kind im Alter von 1-10 Monaten, mit einer max. Größe von 75 cm und einem Höchstgewicht von 10 kg.
- » Wir empfehlen, das Produkt für ein Kind unter 6 Monaten nur im Walker Modus zu verwenden.
- » Kontrolliere vor jeder Fahrt, ob alle Gurte und Befestigungselemente sicher fixiert sind und sich nicht gelockert haben.
- » Kinder entwickeln sich individuell unterschiedlich. Frage im Zweifelsfall einen Kinderarzt, ob das Produkt für dein Kind geeignet ist.
- » Wenn Sie nur ein Kind befördern, sollte dieses in Fahrtrichtung auf der rechten Seite sitzen.

PFLEGE UND WARTUNG

- » Bitte beachten Sie die Textilkennzeichnung.
- » Verwenden Sie keine scharfen Reinigungsmittel.
- » Überprüfen Sie regelmäßig, ob Verriegelungen und Gurte Verschleißerscheinungen aufweisen.

GB

WARNINGS

BABY LOUNGER

WARNING

- » Never leave the child unattended.
- » Improper use and non-observance of the instructions/safety instructions can lead from serious injury to death of a passenger.
- » The 5-point safety belt must be used at all times.
- » Avoid fast change of direction and evasion manoeuvres, drive in a controlled manner on steep roads and around bends
- » The cover of the Bike Trailer must be closed at all times to protect the children during the ride.
- » The brake should always be engaged during the loading and unloading of children.

IMPORTANT INFORMATION

- » This product is suitable for a child aged 1-10 months with a maximum height of 75 cm and a maximum weight of 10 kg.
- » We recommend using this product only in walker mode for a child under 6 months of age.
- » Before each ride, check that all straps and fixation elements are securely fastened and not loosened.
- » Children develop individually differently. If in doubt, ask a pediatrician if the product is suitable for your child.
- » If you carry only one child, it should sit on the right side in the direction of travel.

CARE AND MAINTENANCE

- » Please heed the textile care symbols.
- » Do not use any aggressive cleaning agents.
- » Regularly check whether the locks and belts show signs of wear.

NL

WAARSCHUWINGEN

BABY LOUNGER

WAARSCHUWING

- » Nooit het kind zonder toezicht laten.
- » Ondeskundig gebruik en het negeren van de instructies/veiligheidsinstructies kan ernstig letsel ofwel de dood van de passagier tot gevolg hebben.
- » De 5-punten-veiligheidsgordel moet altijd worden gebruikt.
- » Voorkom snelle richtingswissels en uitwijkmanoeuvres, rijd gecontroleerd op afdelingen en in bochten.
- » De afdekking van de Bike Trailer moet altijd gesloten blijven, zodat de kinderen tijdens de rit beschermd zijn.
- » Bij het in- en uitstappen moet de vastzetrem geactiveerd zijn.

BELANGRIJKE INFORMATIE

- » Het product is geschikt voor één kind van 1 - 10 maanden met een maximale lengte van 75 cm en een maximaal gewicht van 10 kg.
- » Wij adviseren, het product voor kinderen jonger dan 6 maanden alleen in de Walker-modus te gebruiken.
- » Controleer vóór elke rit of alle gordels en bevestigingselementen veilig vast zitten en niet losgeraakt zijn.
- » De ontwikkeling bij kinderen is heel individueel. Neem contact op met een kinderarts als u twijfelt of het product voor uw kind geschikt is.
- » Als je één kind transporteert, moet het kind in rijrichting aan de rechterkant zitten.

ZORG EN ONDERHOUD

- » Gelieve het textieletiket in acht te nemen.
- » Gebruik geen bijtende reinigingsmiddelen.
- » Controleer regelmatig of vergrendelingen en gordels slijtageverschijnselen vertonen.

F AVERTISSEMENTS BABY LOUNGER

AVERTISSEMENT

- » Ne jamais laisser l'enfant sans surveillance.
- » Une mauvaise utilisation et le non-respect des consignes de sécurité peuvent entraîner des blessures graves à la mort d'un passager.
- » Le harnais 5 points doit toujours être utilisé.
- » Évitez les changements de direction rapides et les manœuvres d'évitage, conduisez de manière contrôlée sur les routes en pente et dans les virages.
- » Le couvercle de la remorque à vélo doit toujours être fermé pour protéger les enfants pendant la conduite.
- » Le frein doit toujours être actionné lorsque vous installez les enfants du transporteur.

INFORMATIONS IMPORTANTES

- » Le produit convient à un enfant âgé de 1 à 10 mois, avec une taille maximale de 75 cm et un poids maximal de 10 kg.
- » Nous recommandons de n'utiliser le produit qu'en mode Walker pour un enfant de moins de 6 mois.
- » Avant chaque voyage, vérifiez que toutes les ceintures et tous les éléments de fixation sont bien fixés et ne se sont pas desserrés.
- » Les enfants se développent différemment. En cas de doute, informez-vous vers un pédiatre pour savoir si le produit convient à votre enfant
- » Si vous ne transportez qu'un enfant, il doit être assis dans le sens de la route sur le côté droit.

ENTRETIEN ET MAINTENANCE

- » Veuillez tenir compte de l'étiquette textile.
- » N'utilisez pas de nettoyeur corrosif.
- » Vérifiez régulièrement si les serrures et les ceintures présentent des signes d'usure.

E PRECAUCIONES BABY LOUNGER

ADVERTENCIA

- » No dejar nunca al niño desatendido.
- » El uso inadecuado y el incumplimiento de las instrucciones/indicaciones de seguridad pueden provocar desde lesiones graves hasta la muerte de un pasajero.
- » El cinturón de seguridad de 5 puntos debe ser usado siempre.
- » Evita los cambios rápidos de dirección y las maniobras evasivas, circular de forma controlada por las carreteras en pendiente y en las curvas.
- » La cubierta del Bike Trailer debe estar siempre cerrada para proteger a los niños durante el viaje.
- » El freno de estacionamiento debe estar bloqueado al entrar y salir.

INFORMACIONES IMPORTANTES

- » El producto es adecuado para un niño de 1 a 10 meses, con una altura máxima de 75 cm y un peso máximo de 10 kg.
- » Recomendamos que el producto solo se utilice en modo de walker para un niño menor de 6 meses.
- » Antes de cada viaje, comprueba que todas las correas y los cierres estén bien ajustados y no se hayan aflojado.
- » Cada niño experimenta un desarrollo individual. En caso de duda, pregunta a un pediatra si el producto es adecuado para tu hijo.
- » Si llevas un solo niño, éste debe sentarse en el lado derecho mirando hacia la dirección del viaje.

CUIDADO Y MANTENIMIENTO

- » Tener en cuenta el símbolo del tejido textil.
- » No utilizar ningún agente de limpieza agresivo.
- » Comprueba regularmente si los cierres y las correas muestran signos de desgaste.



ADVERTÊNCIAS

BABY LOUNGER

AVISOS

- » Nunca deixe a criança abandonada.
- » Qualquer utilização indevida e a não observação das instruções / informações de segurança pode provocar graves lesões e até a morte de uma pessoa.
- » É obrigatória a utilização do cinto de segurança de 5 pontos de fixação.
- » Evite mudanças de direção bruscas e manobras repentinas para evitar colisão, ande de forma controlada em ruas inclinadas e ao passar por uma curva.
- » A capota do Bike Trailers deve permanecer fechada para proteger as crianças durante a viagem.
- » Durante a entrada e saída das crianças deve ficar acionado o travão de estacionamento.

INFORMAÇÕES IMPORTANTES

- » O produto está adequado para uma criança com idade de 1-10 meses, com tamanho máximo de 75 cm e peso máximo de 10 kg.
- » Recomendamos utilizar o produto no modo Walker para crianças com idade inferior a 6 anos.
- » Controlar antes de cada viagem se todos os cintos e elementos de fixação se encontram bem fixos e não apresentam fenómenos de afrouxamento.
- » Crianças desenvolvem-se de uma forma diferente. Pergunte, em caso de dúvida, a um pediatra se o produto está apropriado para o seu filho.
- » Durante o transporte de só uma criança, esta deve encontrar-se do lado direito, na direção de movimento.

CUIDADO E MANUTENÇÃO

- » Observe as indicações contidas nas etiquetas dos têxteis.
- » Nunca utilizar detergentes agressivos.
- » Nunca utilizar detergentes agressivos.



AVVERTENZE

BABY LOUNGER

ATTENZIONE

- » Non lasciare mai il bambino incustodito.
- » L'uso improprio e la mancata osservanza delle istruzioni/avvertenze di sicurezza possono comportare lesioni gravi fino alla morte di un passeggero.
- » La cintura di sicurezza a 5 punti deve essere sempre utilizzata.
- » Evita rapidi cambi di direzione e manovre evasive, guida in modo controllato su strade in pendenza e in curva.
- » La copertura del rimorchio per bicicletta deve essere sempre chiusa per proteggere i bambini durante la guida.
- » Il freno di stazionamento deve essere sempre inserito durante le operazioni di posizionamento del bambino.

INFORMAZIONI IMPORTANTI

- » Il prodotto è adatto per un bambino di età compresa tra 1 e 10 mesi, con un'altezza massima di 75 cm e un peso massimo di 10 kg.
- » Raccomandiamo di utilizzare il prodotto solo in modalità Walker per un bambino di età inferiore ai 6 mesi.
- » Prima di ogni viaggio, controlla che tutte le cinture e gli elementi di fissaggio siano fissati in modo sicuro e non si siano allentati.
- » I bambini si sviluppano in modo diverso e individuale. In caso di dubbio, chiedi a un pediatra se il prodotto è adatto al tuo bambino.
- » Se si trasporta un solo bambino, il bambino deve sedersi sul lato destro in direzione di marcia.

CURA E MANUTENZIONE

- » Osservare il contrassegno sul tessuto.
- » Non usare detergenti aggressivi.
- » Verifica regolarmente che i bloccaggi e le cinture non presentino segni di usura.

DK

ADVARSELSHENVISNINGER

BABY LOUNGER

ADVARSEL

- » Efterlad aldrig barnet uden opsyn.
- » Usagkyndig brug af cykelanhænger eller tilsidesættelse af instrukser/sikkerhedsinformationer kan medføre alvorlige kvæstelser, i værste fald med døden til følge.
- » Der skal altid benyttes 5-punkts-sele.
- » Undgå hurtige retningsskift og undvigemanøvrer og bevar kontrollen når du kører ned ad stejle bakker eller udfører sving.
- » Læsekærmen på cykelanhænger skal altid være lukket under kørslen for at beskytte barnet.
- » Bremsen skal altid være aktiveret, når børn tager plads i eller stiger ud af cykelanhænger.

VIGTIGE INFORMATIONER

- » Produktet er velegnet til børn i alderen fra 1-10 mdr. med en max. højde på 75 cm og en max. vægt på 10 kg.
- » Vi anbefaler, at produktet kun anvendes i Walker-mode, hvis barnet er under 6 mdr.
- » Kontroller hver gang produktet benyttes, at alle seler og spændeelementer fungerer som de skal og ikke sidder løst.
- » Børn udvikler sig forskelligt. Hvis du er i tvivl, kan du forhøre dig hos en børnelæge, om produktet er velegnet til dit barn.
- » Hvis der kun sidder et barn i cykelanhænger, skal det sidde i højre side i kørselsretning.

PLEJE OG VEDLIGEHOLDELSE

- » Vær venligst opmærksom på tekstikmærkningen.
- » Cykelanhænger kan ikke tåle aggressive rengøringsmidler.
- » Tjek med jævne mellemrum, at hverken låsemekanismerne eller selerne udviser tegn på slitage.

FIN

VAROITUKSIA

BABY LOUNGER

VAROITUS

- » Älä koskaan jätä lasta ilman valvontaa.
- » Ohjeiden / turvallisuusohjeiden väärä käyttö ja noudattamatta jättäminen voivat johtaa vakaviin loukkaantumisiin ja jopa matkustajan kuolemaan.
- » Viiden pisteen turvavyötä on aina käytettävä.
- » Vältä nopeita suunnanvaihtoja ja väistäviä liikkeitä, aja hallitusti kaltevilla teillä ja mutkissa.
- » Pyörän perävaunun kuomon on aina ajon aikana oltava suljettu lasten suojaamiseksi.
- » Seisintajarru on aina kytkettävä päälle, kun lapset nousevat sisään tai ulos.

TÄRKEITÄ TIETOJA

- » Tuote soveltuu käytettäväksi 1-10 kuukauden ikäisille lapsille, joiden pituus on korkeintaan 75 cm ja paino 10 kg.
- » Alle 6 kuukauden ikäisille lapsille suosittelemme käyttämään tuotetta ainoastaan Walker-tilassa
- » Tarkasta ennen jokaista matkaa, että kaikki hinnat ja kiinnikkeet ovat kunnolla kiinni eivätkä ole löystyneet.
- » Lapset kehittyvät yksilöllisesti eri tavoin. Jos olet epävarma, kysy lastenlääkäriltä neuvoa, sopiiko tuote lapsellesi.
- » Jos kuljetat vain yhtä lasta, tämän tulisi istua oikealla puolella ajosuuntaan.

HOITO JA HUOLTO

- » Ota huomioon tekstiilimerkintä.
- » Älä käytä mitään aggressiivisia hoitovälineitä.
- » Tarkista säännöllisesti salpojen ja vöiden kulumisen merkit.

S

VARNINGSANVISNINGAR

BABY LOUNGER

VARNING

- » Lämna aldrig barnet utan uppsikt.
- » Icke ändamålsenlig användning och underlåtenhet att följa instruktioner/säkerhetsanvisningar kan orsaka allvarliga skador eller dödsfall hos medföljande passagerare.
- » Använd alltid 5-punktsbälte.
- » Undvik snabba byten av köriktning och undanmanövrer. Se till att du har kontroll när du kör i branta backar och skarpa kurvor.
- » Cykelvagnens skydd skall alltid vara stängt för att skydda barnet under färden.
- » Vid på- och avstigning måste handbromsen vara åtdragen.

VIKTIG INFORMATION

- » Produktet er avsedd for barn från 1 - 10 månader, med maxlängd på 75 cm och maxvikt på 10 kg.
- » Vi rekommenderar att använda produktet endast i promenadläge för barn under 6 månader.
- » Kontrollera inför varje färd att alla remmar och fästen har fixerats ordentligt och inte har lossnat.
- » Barn utvecklas individuellt olika. I tveksamma fall kontakta en barnläkare om produktens lämplighet för just ditt barn.
- » Vid transport av bara ett barn bör barnet sitta i färdriktning och på högra sidan.

SKÖTSEL OCH UNDERHÅLL

- » Beakta anvisningarna på textilmärkningen.
- » Använd inga skarpa rengöringsmedel.
- » Kontrollera låsanordningar och remmar regelbundet med avseende på slitagetecken.

N

ADVARSLER

BABY LOUNGER

ADVARSEL

- » Aldri etterlat barnet uten tilsyn.
- » Uriktig bruk og ignorering av instruksjonene/sikkerhetshenvisningene kan føre til alvorlige skader og til og med dødsfall for passasjeren.
- » 5-punkt-sikkerhetsbeltet må alltid brukes.
- » Unngå rask endring av retning og krappe bevegelser, kjør kontrollert i skrå gater og i svinger.
- » Tildekningen til Bike Trailer må alltid være lukket, for å beskytte barna under kjøring.
- » Stoppebremsen må alltid være trukket til når barn stiger inn og ut.

VIKTIGE INFORMASJONER

- » Produktet er egnet for et barn i alderen fra 1-10 måneder, med en maksimal høyde på 75 cm og en maksimal vekt på 10 kg.
- » For barn under 6 måneder anbefaler vi å kun bruke produktet i Walker-modus.
- » Før hver tur må det kontrolleres om alle belter og festeelementer er sikkert festet og ikke har løstnet.
- » Barn utvikler seg individuelt. Spør en barnelege om produktet er egnet for barnet ditt, dersom du er i tvil.
- » Hvis du kun transporterer ett barn, så bør dette sitte i kjøreretning på høyre side.

PLEIE OG VEDLIKEHOLD

- » Vær oppmerksom på merkingene på tekstilene.
- » Ikke bruk aggressive pleiemidler.
- » Det må regelmessig kontrolleres om låseinretninger og belter har slitasjer.

RO

INDICAȚII DE AVERTIZARE

BABY LOUNGER

AVERTISMENTE

- » Nu lăsați niciodată copilul nesupraveheat.
- » O utilizare necorespunzătoare și nerespectarea instrucțiunilor/indicațiilor de securitate pot determina de la rănirea gravă până la moartea unui pasager.
- » Centura de siguranță cu 5 puncte trebuie mereu folosită.
- » Evitați schimbarea rapidă a direcției și manevrele rapide de evitare, mergeți controlat pe străzile în pantă și în curbe.
- » Capota bike trailer-ului trebuie să fie mereu închisă, pentru a proteja copilii în timpul mersului.
- » La urcare și coborâre trebuie să fie trasă frâna de staționare.

INFORMAȚII IMPORTANTE

- » Produsul este adecvat pentru un copil în vârstă de 1-10 luni, cu o înălțime maximă de 75 cm și o greutate maximă de 10 kg.
- » Este recomandat ca pentru un copil sub 6 luni, produsul să fie utilizat doar în modulul walker (cărucior de plimbare).
- » Înainte de fiecare călătorie, controlați dacă toate centurile și elementele de fixare sunt sigure fixate și dacă nu cumva s-au relaxat.
- » Fiecare copil se dezvoltă diferit. În caz de dubii, întrebați un medic pediatru, dacă produsul este adecvat pentru copilul dvs.
- » Dacă transportați doar un singur copil, atunci acesta trebuie să stea pe partea dreaptă în direcția de mers.

CURĂȚAREA ȘI ÎNTREȚINEREA

- » Vă rugăm să țineți cont de etichetarea materialelor textile.
- » Nu folosiți produse de curățare abrazive.
- » Controlați în mod regulat dacă blocările și centurile prezintă fenomene de uzură.

BIH

UPOZORENJA

BABY LOUNGER

UPOZORENJE

- » Nikada ne ostavljajte dijete bez nadzora.
- » Nepravilna upotreba i nepoštivanje uputstava / sigurnosnih informacija može dovesti do ozbiljnih povreda, pa čak i smrti putnika.
- » Uvijek se mora koristiti sigurnosni pojas u 5 tačaka.
- » Izbjegavajte brze promjene smjera i manevrisanja radi izbjegavanja, vozite kontrolirano na nizbrdicama i u krivinama.
- » Krov prikolice za bicikle mora uvijek biti zatvoren, kako bi zaštitio djecu tijekom vožnje.
- » Pri ulasku i izlasku iz prikolice, parkirna kočnica mora biti blokirana.

VAŽNE INFORMACIJE

- » Proizvod je pogodan za dijete od 1 do 10 mjeseci, maksimalne visine do 75 cm i maksimalne težine do 10 kg.
- » Preporučujemo da se za dijete mlađe od 6 mjeseci ovaj proizvod koristi samo kao kolica za šetnju.
- » Prije svake vožnje provjerite jesu li svi remeni i pričvršćivači dobro pričvršćeni i nisu labavi.
- » Djeca se razvijaju individualno, na različite načine. Ako ste u nedoumici, pitajte pedijatra je li proizvod prikladan za vaše dijete.
- » Ako prevozite samo jedno dijete, ono bi trebalo sjediti s desne strane u smjeru vožnje.

NJEGA I ODRŽAVANJE

- » Molimo Vas da obratite pažnju na naznaku teksta.
- » Ne koristite oštra sredstva za čišćenje.
- » Redovno provjeravajte pokazuju li mehanizmi za zavravljanje i trake znakove istrošenosti.

TR

İKAZ BILGILERI

BABY LOUNGER

UYARI

- » Asla çocuđunuzu gözetimsiz bırakmayın.
- » Amaca uygun olmayan kullanım ve talimatların/güvenlik uyarılarının dikkate alınmaması yaralanmalara veya ölüme yol açabilir.
- » 5 noktalı emniyet kemeri daima kullanılmalıdır.
- » Hızlı yön deđişimlerinden ve manevralardan kaçınınız, inişli yollarda ve virajlarda dikkatli olun.
- » Sürüş sırasında çocukları korumak için bisiklet treylerinin tentesi daima kapalı olmalıdır.
- » Birne ve inme sırasında park freni devrede olmalıdır.

ÖNEMLI BILGILER

- » Ürün 1-10 aylık, boyu en fazla 75 cm ve ağırlığı en fazla 10 kg olan çocuk için uygundur.
- » 6 aylıktan küçük çocuk için ürünün sadece yürüyüş modunda kullanılmasını öneririz.
- » Her sürüşten önce tüm kemelerin ve tespit elemanlarının güvenli şekilde sabitlenmiş olduklarını ve gevşemediklerini kontrol edin.
- » Çocukların gelişimi bireysel olarak farklıdır. Ürünün çocuđunuz için uygun olup olmadığını tereddüt halinde çocuk doktorunuza sorun.
- » Sadece bir çocuk taşıyorsanız, çocuk sürüş yönünde sağ tarafta oturmalıdır.

KORUYUCU BAKIM VE TEMIZLIK

- » Lütfen tekstil işaretlerine dikkat ediniz.
- » Aşındırıcı temizlik maddeleri kullanmayın.
- » Kilit düzeneklerinde ve kemelerde aşınma belirtileri olup olmadığını düzenli olarak kontrol edin.

SK

VÝSTRAŽNÉ POKYNY

BABY LOUNGER

UPOZORNENIE

- » Nikdy nenechávajte dieťa bez dozoru.
- » Nesprávne použitie a nedodržavania pokynov / bezpečnostných inštrukcií môže viesť k vážnym zraneniam alebo dokonca k smrti cestujúceho.
- » Vždy používajte päťbodový bezpečnostný pás.
- » Vyvarujte sa prudkým zmenám smeru jazdy a úhyným manévrom, na svahovitých cestách a v zákrutách jazdite opatrne.
- » Počas jazdy majte vždy zatvorený kryt vozíka, tak aby vo vnútri sediaci deti boli chránené.
- » Vozík musí byť pri nastupovaní a vystupovaní zaistený brzdou.

DŮLEŽITÉ INFORMÁCE

- » Výrobek je vhodný pro děti ve věku od 1 do 10 měsíců, do maximální výšky 75 cm a váhy do 10 kg.
- » Pro děti ve věku do 6 měsíců doporučujeme výrobek používat jen jako kočík.
- » Před každou jездou přezkontrolujte všechny pásy a upevňovací díly, či jsou bezpečně zašroubované a neuvolnily se.
- » Vývoj dítěte je individuální. Preto sa v prípade pochybností, či je výrobek pro vaše dítě vhodný, obraťte na dětského lékaře.
- » V případě, že povežete jen jedno dítě, malo by sedieť na pravej strane v smere jazdy.

STAROSTLIVOSŤ A ÚDRŽBA

- » Dbajte na označenie týkajúce sa údržby a ošetrovania textilných častí.
- » Nepoužívajte agresívne čistiace prostriedky.
- » Pravidelne kontrolujte, či západky a popruhy nevykazujú známky opotrebenia.

CZ

VÝSTRAŽNÉ POKYNY

BABY LOUNGER

UPOZORNĚNÍ

- » Nikdy nenechávejte dítě bez dozoru.
- » Nesprávné použití a nedodržování pokynů / bezpečnostních instrukcí může vést k vážným zraněním nebo dokonce ke smrti cestujícího.
- » Vždy používejte pětibodový bezpečnostní pás.
- » Vyvarujte se prudkým změnám směru jízdy a uhybným manévřům, na svažitých cestách a v zatáčkách jezděte opatrně.
- » Během jízdy mějte vždy zavřený kryt vozíku, tak aby uvnitř sedící děti byly chráněny.
- » Vozík musí být při nastupování a vystupování zajištěn brzdou.

DŮLEŽITÉ INFORMACE

- » Výrobek je vhodný pro děti ve věku od 1 do 10 měsíců, do maximální výšky 75 cm a váhy do 10 kg.
- » Pro děti ve věku do 6 měsíců doporučujeme výrobek používat jen jako kočárek.
- » Před každou jездou přezkontrolujte všechny pásy a upevňovací díly, zda jsou bezpečně zajištěny a neuvolnily se.
- » Vývoj dítěte je zcela individuální. Preto se v prípade pochybností, zda je výrobek pro vaše dítě vhodný, obraťte na dětského lékaře.
- » V případě, že povežete jen jedno dítě, mělo by sedět na pravé straně ve směru jízdy.

PÉČE A ÚDRŽBA

- » Dbejte označení týkající se údržby a ošetrování textilních částí.
- » Nepoužívejte žádné ostré čisticí prostředky.
- » Pravidelně kontrolujte, zda západky a popruhy nevykazují známky opotřebení.

H

FIGYELMEZTETÉSEK

BABY LOUNGER

FIGYELMEZTETÉS

- » Soha ne hagyja gyermekét felügyelet nélkül.
- » A nem szakszerű használat és az előírások/biztonsági utasítások figyelmen kívül hagyása súlyos sérüléseket és akár a szállított személy halálát is eredményezheti.
- » Mindig ötponos biztonsági övet kell használni.
- » Kerülje a gyors irányváltoztatást és kitérő manővert, kontrolláltan haladjon lejtős utakon és kanyarban.
- » A Bike Trailer ponyváját mindig zárva kell tartani az utazás során a gyermek védelme érdekében.
- » Be- és kiszálláskor a rögzítő féket be kell húzni.

FONTOS INFORMÁCIÓK

- » A termék egy 1-10 hónapos korú, maximálisan 75 cm testméretű és legfeljebb 10 kg súlyú gyermek számára alkalmas.
- » Ajánlott a terméket egy 6 hónaposnál fiatalabb gyermek esetében csak „Walker” üzemmódban használni.
- » Minden út előtt ellenőrizze, hogy minden öv és rögzítő elem biztonságosan le van-e fixálva és nem lazult-e meg.
- » A gyerekek individuálisan különbözőképpen fejlődnek. Kétség esetén kérdezzen meg egy gyermekorvost, hogy a termék alkalmas-e gyermekének.
- » Ha csak egy gyermeket szállít, akkor annak a haladási irányban a jobb oldalon kell ülnie.

ÁPOLÁS ÉS KARBANTARTÁS

- » Kérjük, tartsa szem előtt a textileken található jelöléseket.
- » Ne használjon erős tisztítószert.
- » Rendszeresen ellenőrizze, hogy a zárank és öveken találhatóak-e kopás jelei.

PL

WSKAZÓWKI OSTRZEGAWCZE

BABY LOUNGER

OSTRZEŻENIE

- » Nigdy nie zostawiaj dziecka bez opieki.
- » Niewłaściwe użytkowanie i nieprzestrzeganie zaleceń/ wskazówek dotyczących bezpieczeństwa może prowadzić do poważnych obrażeń, a nawet śmierci przewożonych osób.
- » Zawsze należy stosować 5-punktowy pas bezpieczeństwa.
- » Unikaj szybkich zmian kierunków i manewrów omijania, zachowuj kontrolę na pochyłych drogach i na zakrętach.
- » Ostrona przyczepki Bike Trailer musi być zawsze zamknięta, by chronić dzieci podczas jazdy.
- » Przy wsiadaniu i wysiadaniu należy zablokować hamulec postojowy.

WAŻNE INFORMACJE

- » Produkt przeznaczony jest dla dziecka w wieku 1-10 miesięcy, o maksymalnym wzroście 75 cm i maksymalnej masie ciała 10 kg.
- » Dla dzieci poniżej 6-tego miesiąca życia zalecamy stosowanie tego produktu tylko w trybie wózka.
- » Przed każdym wyjazdem należy sprawdzić, czy wszystkie pasy i elementy są bezpiecznie zamocowane i czy się nie poluzniły.
- » Dzieci rozwijają się w różny sposób. W razie wątpliwości należy skonsultować się z lekarzem dziecka, czy może być ono przewożone w tym produkcie.
- » W przypadku przewożenia tylko jednego dziecka, powinno ono siedzieć z prawej strony patrząc w kierunku jazdy.

PIELĘGNACJA I KONSERWACJA

- » Prosimy przestrzegać oznaczeń materiałów tekstylnych.
- » Nie używać ostrych środków do czyszczenia.
- » Regularnie sprawdzać, czy blokady i pasy nie wykazują śladów zużycia.

EST

OHUINFO

BABY LOUNGER

HOIATUS

- » Ārge kunagi jātke last jārelevalveta.
- » Toote asjatundmatu kasutamine ja juhiste / ohutusnõuete eiramine võib põhjustada tõsiseid vigastusi ja isegi sõitja surma.
- » Alati tuleb kasutada viiepunktilist turvavööd.
- » Väliste kiiret suuna muutmist ja kõrvalepõikavaid manöövreid, sõitke kontrolliltult järsu kallakuga teedel ja kurvides.
- » Laste kaitsmiseks sõidu ajal peab jalgrattahaagise kate olema alati suletud.
- » Seisupidur peab lapse sisse- ja väljatulekul olema fikseeritud.

TÄHTIS INFO

- » See toode sobib lapsele vanuses 1–10 kuud, kes on maksimaalselt 75 cm pikk ja maksimaalselt 10 kg raske.
- » Alla 6 kuu vanuse lapse puhul soovitame toodet kasutada üksnes Walkeri režiimis.
- » Kontrollige enne iga sõitu, kas kõik vööd ja kinnituselemendid on korralikult kinnitatud ega ole lahti tulnud.
- » Lapsed arenevad individuaalselt erinevalt. Kui teil on kahtlusi, küsige palun oma lastearstiit, kas toode sobib teie lapsele.
- » Kui te veate ainult ühte last, peaks ta istuma sõidusuunas paremal pool.

HOOLDAMINE JA KORRASHOID

- » Palun pöörake tähelepanu tekstiilmaterjalide märgistusele.
- » Ārge kasutage tugevatoimelisi puhastusvahendeid.
- » Kontrollige regulaarselt, kas selle lukustusmehhanismidel ja vöödel ei ole kulumise märke.

LV

BRĪDINĀJUMA NORĀDES

BABY LOUNGER

BRĪDINĀJUMS

- » Neatstājiet bērnu bez uzraudzības.
- » Neprofesionālas ekspluatācijas un drošības un citu norāžu neievērošanas dēļ pasažieris var gūt smagas līdz pat nāvējošas traumas.
- » Vienmēr lieto 5 punktu drošības siksnu.
- » Neveic straujas virziena maiņas un izvairīšanās manevrus. Brauc uzmanīgi lejup un līkumos.
- » Velopiekābes pārklājam vienmēr jābūt aizvērtam, lai bērni brauciena laikā ir pasargāti.
- » Kad bērns iekāpj un izkāpj, nofiksē stāvbremzi.

SVARĪGA INFORMĀCIJA

- » Ražojums ir piemērots 1 - 10 mēnešu vecam bērnam, kura maksimālais augums ir 75 cm un maksimālais svars ir 10 kg.
- » Ja bērns nav sasniedzis 6 mēnešu vecumu, iesakām izmantot velospiķi tikai staigājot.
- » Pirms katra brauciena pārbauda, vai visas siksnas un stiprinājumi ir stabili nofiksēti un nav izkustējušies.
- » Bērni attīstās atšķirīgi. Šaubu gadījumā vaicā bērnu ārstam, vai ražojums ir piemērots konkrētā bērna pārvadāšanai.
- » Ja ved tikai vienu bērnu, tad viņam ieteicams sēdēt braukšanas virzienā labajā pusē.

KOPŠANA UN APKOPE

- » Lūdzu, ņemiet vērā tekstiliju marķējumu.
- » Neizmanto kairinošus tīrīšanas līdzekļus.
- » Regulāri pārbauda, vai uz savienojumiem un siksnām nekonstatē nolietojumu.

LT

ISPĒJAMOSIOS NUORODOS

BABY LOUNGER

ISPĒJIMAS

- » Niekada nepalikite vaiko be priežiūros.
- » Dēļ netinkamo naudojimo ir instrukcijų ir (arba) saugos instrukcijų nesilaikymo keleivis gali patirti sunkių sužalojimų ar net žūtį.
- » Visada būtina naudoti 5 taškų saugos diržą.
- » Venkite greito važiavimo krypties keitimo ir susidūrimo vengimo manevrų, nepraskrite kontrolės važiuodami nuokalne ir ant posūkių.
- » Dviracio priekabos uždanga visada turi būti uždaryta, kad vaikai būtų apsaugoti kelionės metu.
- » Jlipant ir išlipant stovėjimo stabdys turi būti užfiksuotas.

SVARBI INFORMACIJA

- » Gaminys tinka 1-10 mėnesių amžiaus vaikui, kurio ūgis neviršija 75 cm, o svoris - 10 kg.
- » Rekomenduojame naudoti gaminį vaikams iki 6 mėnesių tik vaikščiojimo režimu.
- » Prieš kiekvieną važiavimą patikrinkite, ar visi diržai ir tvirtinimo elementai gerai pritvirtinti ir ar neatsilaisvino.
- » Vaikai vystosi individualiai. Jei abejojate, ar gaminys tinka Jūsų vaikui, pasiteiraukite vaikų gydytojo.
- » Jei vežate tik vieną vaiką, jis turi sėdėti dešinėje pusėje veidu važiavimo kryptimi.

PRIEŽIŪRA IR APTARNAVIMAS

- » Prašome atkreipti dėmesį į tekstilinio audinio standartines nuorodas.
- » Nenaudokite jokių agresyvių valymo priemonių.
- » Reguliariai tikrinkite, ar nėra užraktų ir diržų nusidėvėjimo požymių.

SLO

OPOZORILNA NAVODILA

BABY LOUNGER

OPOZORILO

- » Otroka nikoli ne puščajte nenadzorovanega.
- » Nepriimeren način uporabe ali neupoštevanje navodil/varnostnih napotkov lahko privede do hudih poškodb ali celo smrti potnika.
- » Vedno je potrebno uporabljati 5-točkovni varnostni pas.
- » Izogibajte se hitremu spreminjanju smeri vožnje in izogibalnim manevrom, po strmem cestišču in v ovinkih vozite nadzorovano.
- » Streha priklovice za kolo mora biti vedno zaprta, saj le tako varuje otroke med vožnjo.
- » Ob vstopanju in izstopanju mora biti naravnalna zavora aretirana.

POMEMBNE INFORMACIJE

- » Izdelek je primeren za otroka, ki je star 1-10 mesecev in meri maksimalno 75 cm ter ni težji od 10 kg.
- » Priporočamo vam, da za otroka, ki je mlajši od 6 mesecev, uporabljate izdelek v načinu za hojo.
- » Pred vsako vožnjo preverite, ali so vsi pasovi in pritrditveni elementi varno nameščeni in niso zrahljani.
- » Otroci se individualno razvijajo. V primeru dvoma vprašajte pediatra, če je izdelek za vašega otroka primeren.
- » Če prevažate samo enega otroka, naj le-ta sedi v smeri vožnje na desni strani.

NEGA IN VZDRŽEVANJE

- » Prosimo upoštevajte označbo tekstila.
- » Ne uporabljajte agresivnih čistilnih sredstev.
- » Redno preverjajte, če so na zaporah in pasovih vidne obrabe.

HR

UPUTE UPOZORENJA

BABY LOUNGER

UPOZORENJE

- » Nikada ne ostavljajte dijete bez nadzora.
- » Nepravilna uporaba i nepoštivanje uputa / sigurnosnih podataka može dovesti do ozbiljnih ozljeda, pa čak i do smrti putnika.
- » Uvijek se mora koristiti sigurnosni pojas s 5 točaka.
- » Izbjegavajte brze promjene smjera i izbjegavajte manevriranje, vozite kontrolirano niz brežuljke i u zavojima.
- » Pokrov prikolice za bicikle mora uvijek biti zatvoren, kako bi zaštitio djecu tijekom vožnje.
- » Prilikom ulaska i izlaska iz prikolice, parkirna kočnica mora biti blokirana.

VAŽNE INFORMACIJE

- » Proizvod je prikladan za dijete od 1 do 10 mjeseci, maksimalne visine do 75 cm i maksimalne težine do 10 kg.
- » Preporučamo da se za dijete mlađe od 6 mjeseci ovaj proizvod koristi samo kao kolica za šetnju.
- » Prije svake vožnje provjerite jesu li sve trake i kopčice sigurno pričvršćene i da nisu labave.
- » Djeca se razvijaju individualno, na različite načine. Ako sumnjate, pitajte pedijatra je li proizvod prikladan za vaše dijete.
- » Ako prevozite samo jedno dijete, ono bi trebalo sjediti s desne strane u smjeru vožnje.

NJEGA I ODRŽAVANJE

- » Molimo Vas da obratite pažnju na naznaku teksta.
- » Ne koristite oštra sredstva za čišćenje.
- » Redovito provjeravajte pokazuju li mehanizmi za završljivanje i trake znakove istrošenosti.

SRB

UPUTSTVA UPOZORENJA

BABY LOUNGER

UPOZORENJE

- » Nikada ne ostavljajte dete bez nadzora.
- » Nepravilna upotreba i nepoštovanje uputstava / bezbednosnih informacija može dovesti do ozbiljnih povreda, pa čak i smrti putnika.
- » Uvek se mora koristiti sigurnosni pojas u 5 tačaka.
- » Izbegavajte brze promene smera i manevrisanje radi izbegavanja, vozite kontrolisano na nizbrdicama i u krivinama.
- » Krov prikolice za bicikle mora uvek biti zatvoren, kako bi zaštitio decu tokom vožnje.
- » Pri ulasku i izlasku iz prikolice, parkirna kočnica mora biti blokirana.

VAŽNE INFORMACIJE

- » Proizvod je pogodan za dete od 1 do 10 meseci, maksimalne visine do 75 cm i maksimalne težine do 10 kg.
- » Preporučujemo da se za dete mlađe od 6 meseci ovaj proizvod koristi samo kao kolica za šetnju.
- » Pre svake vožnje proverite da li su svi kaiševi i elementi za pričvršćivanje dobro pričvršćeni i da nisu labavi.
- » Deca se razvijaju individualno, na različite načine. Ako ste u nedoumici, pitajte pedijatra da li je proizvod adekvatan za vaše dete.
- » Ako prevozite samo jedno dete, ono bi trebalo da sedi sa desne strane u smeru vožnje.

NEGA I ODRŽAVANJE

- » Molimo Vas da obratite pažnju na naznaku teksta.
- » Ne koristite oštra sredstva za čišćenje.
- » Redovno proveravajte da li mehanizmi za završljivanje i trake pokazuju znakove istrošenosti.

GEO

გამაფრთხილებელი მითითებები

BABY LOUNGER

გაფრთხილება

- » არასოდეს დატოვოთ ბავშვი უყურადღებოდ.
- » არასათანადო გამოყენებამ და უსაფრთხოების ინსტრუქციის დაუცველობამ, შესაძლოა გამოიწვიოს სხეულის სერიოზული დაზიანებები, რასაც შეიძლება მოჰყვეს ფატალური შედეგი.
- » აუცილებლად გამოიყენეთ 5 წერტილიანი უსაფრთხოების ღვედი.
- » მოერიდეთ მიმართულებების სწრაფ ველას და მანევრირებას. დაღმართზე და მოსახვევებში მართეთ ყურადღებით.
- » ბავშვების უსაფრთხოებისათვის, ველოსიპედის მისაბმელი ეტლის მართვისას, ქარდამცავი საფარი ყოველთვის უნდა იყოს დახურული.
- » სამუხრუჭე სისტემა, ბავშვთა ჩასხდომა – გადმოსხდომისას ყოველთვის უნდა იყოს დაბლოკვლ მდგომარეობაში.

მნიშვნელოვანი ინფორმაცია

- » პროდუქტი განკუთვნილია 1-დან 10 თვემდე ასაკის ბავშვისათვის. რომელთა მაქსიმალური სიგრძე 75 სმ.-ს, ხოლო წონა 10კგ.-ს არ აღემატება.
- » 6 თვემდე ასაკის ბავშვის ტრანსპორტირებისას, რეკომენდირებულია მისაბმელი ეტლის მხოლოდ სასერიზო ეტლად გამოყენება.
- » აუცილებელია გამოყენების წინ შეამოწმოთ არის თუ არა ღვედები, სამაგრი ნაწილები სწორად და მყარად დაფიქსირებული.
- » ვინაიდან ყველა ბავშვი ინდივიდუალურად ვითარდება, თავის დაზღვევის მიზნით, სასურველია კონსულტაცია გაართოთ ბავშვთა ექიმთან, დასაშვებია თუ არა თქვენი შვილისთვის ამ პროდუქტის გამოყენება.
- » ერთი ბავშვის ტრანსპორტირების შემთხვევაში, გამოიყენეთ ჩასაჯდომის მარჯვენა მხარე, მოძრაობის მიმართულებით.

მოვლა და ტექნიკური გადამოწმება

- » გთხოვთ დააკვირდეთ ქსოვილის დაზიანებებს.
- » არ გამოიყენებთ ძლიერი სარეცხი საშუალებები.
- » რეგულარულად შეამოწმეთ, არ იყოფა გაცვეთილი ჩამკეტები და ღვედები.



ΠΡΟΕΙΔΟΠΟΙΗΣΗ

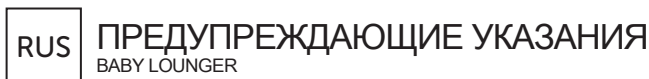
- » Μην αφήνετε ποτέ το παιδί σας χωρίς επίτηρηση.
- » Η ακατάλληλη χρήση και η μη τήρηση των οδηγιών/υποδείξεων ασφαλείας μπορεί να προξενήσει από σοβαρούς τραυματισμούς έως και το θάνατο ενός επιβαίνοντα στο τρέιλερ.
- » Πρέπει να χρησιμοποιείται πάντα η ζώνη ασφαλείας 5 σημείων.
- » Αποφεύγετε την απότομη αλλαγή κατεύθυνσης και μανούβρες αποφυγής εμποδίου, να οδηγείτε με έλεγχο σε κατηφορικούς δρόμους και στις στροφές.
- » Το κάλυμμα του τρέιλερ ποδηλάτου πρέπει πάντα να είναι κλειστό, για να προστατεύονται τα παιδιά όταν οδηγείτε.
- » Για την ανάβαση και κατάβαση πρέπει να έχει ασφαλιστεί το φρένο ακινητοποίησης.

ΣΗΜΑΝΤΙΚΕΣ ΠΛΗΡΟΦΟΡΙΕΣ

- » Το προϊόν είναι κατάλληλο για ένα παιδί ηλικίας 1-10 μηνών, με μέγιστο ύψος 75 εκ. και μέγιστο βάρος 10 κιλά.
- » Για ένα παιδί ηλικίας μικρότερης των 6 μηνών συνιστούμε να χρησιμοποιείτε το προϊόν μόνο στην κατάσταση περιπάτου.
- » Ελέγχετε πριν από κάθε διαδρομή αν έχουν στερεωθεί με ασφάλεια όλες οι ζώνες και τα στοιχεία στερέωσης και ότι δεν έχουν λασκάρει.
- » Τα παιδιά αναπτύσσονται με διαφορετικούς ρυθμούς. Σε περίπτωση αμφιβολίας συμβουλευτείτε έναν παιδίατρο να το προϊόν είναι κατάλληλο για το παιδί σας.
- » Όταν μεταφέρατε μόνο ένα παιδί με το τρέιλερ, τότε θα πρέπει να κάθεται στη δεξιά πλευρά προς την κατεύθυνση της οδήγησης.

ΠΕΡΙΠΟΙΗΣΗ ΚΑΙ ΣΥΝΤΗΡΗΣΗ

- » Να λάβετε υπόψη την επισήμανση του υφάσματος.
- » Μην χρησιμοποιείτε διαβρωτικά μέσα καθαρισμού.
- » Ελέγχετε σε τακτικά χρονικά διαστήματα αν υπάρχουν σημεία φθοράς στις μανδάλαιες και στις ζώνες.



ВНИМАНИЕ

- » Никогда не оставляйте ребенка без присмотра.
- » Ненадлежащее использование и несоблюдение инструкций / указаний по безопасности может вести к получению тяжелых травм - вплоть до гибели пассажира прицепа.
- » Всегда нужно использовать ремень безопасности с креплением в 5 точках.
- » Избегай резких смен направления движения и маневров, контролируй свое движения на улицах с уклоном и в поворотах.
- » Козырек Bike Trailer всегда должен быть закрыт, чтобы защищать детей во время поездки.
- » При посадке и высадке должен быть зафиксирован стояночный тормоз.

ВАЖНАЯ ИНФОРМАЦИЯ

- » Изделие подходит для ребенка в возрасте от 1 до 10 месяцев с максимальным ростом 75 см и максимальным весом 10 кг.
- » Мы рекомендуем использовать изделие для детей до 6 месяцев только в режиме Walker.

- » Контролирайте пред всяка поездки, чтобы все ремни и элементы крепления были надежно пристегнуты и не были ослаблены.
- » Дети развиваются индивидуально по-разному. В случае сомнения спросите у детского врача, подходит ли изделие Вашему ребенку.
- » Если ты перевозишь только одного ребенка, он должен сидеть по направлению движения с правой стороны.

УХОД И ОБСЛУЖИВАНИЕ

- » Просьба обращать внимание на текстильную маркировку.
- » Не применяйте сильно действующих чистящих средств.
- » Регулярно проверяйте, не обнаруживают ли блокировки и ремни следов износа.

BG ПРЕДУПРЕДИТЕЛНИ УКАЗАНИЯ BABY LOUNGER

ПРЕДУПРЕЖДЕНИЕ

- » Никого не оставяйте детето без надзор.
- » Едно неправилно ползване и неспазването на указанията за сигурност може да доведе до тежки наранявания и смърт на пътуващия гост.
- » 5-точковият предпазен колан трябва винаги да се използва.
- » Избягвайте резки смени на посоката и маневри за разминаване, шофирайте контролирано по стръмни улици и на завои.
- » Покривалото на велосипедното ремарке трябва да е затворено, за да са защитени децата по време на пътуването.
- » При качване и слизане спирачката за задържане на място трябва винаги да се фиксира.

ВАЖНИ ИНФОРМАЦИИ

- » Продуктът е предназначен за дете на възраст от 1 до 10 месеца, с максимален ръст от 75 см и максимално тегло до 10 кг.
- » Ние препоръчваме продуктът да се използва за дете под 6 месеца само в модуса Walker.
- » Контролирайте преди всяко пътуване, дали всички колани и закрепващи елементи са фиксирани сигурно и не са се разхлабили.
- » Децата се развиват индивидуално различно. Попитайте в случай на съмнение един педиатър, дали продуктът е предназначен за Вашето дете.
- » Ако возите само едно дете, тогава то трябва да седи по посока на движението от дясната страна.

ПОДДРЪЖКА И ТЕХНИЧЕСКО ОБСЛУЖВАНЕ

- » Моля вземете под внимание маркировката върху текстила.
- » Не използвайте агресивни препарати за чистене.
- » Проверявайте редовно, дали фиксиращите устройства и предпазните колани не проявяват дефекти от изхабяване.

MK УПАТСТВА ЗА ОПОМЕНА BABY LOUNGER

ПРЕДУПРЕДУВАЊЕ

- » Децата да не се оставаат без надзор.
- » Неправилното користење и непочитувањето на упатствата/безбедносните напомени може да резултираат со тешки повреди, па дури и со смрт на патник.
- » Безбедносниот појас со 5 ремени (точки) мора секогаш да се користи.
- » Избегнувајте брзи промени на насоката и маневри за избегнување, возете контролирано на стрмини улици и на свиоци.
- » Покривот на bike trailer-от мора секогаш да биде затворен за да ги заштити децата додека се возат.
- » Сопирачката за паркирање мора да биде заклучена при качување и симнување.

ВАЖНИ ИНФОРМАЦИИ

- » Производот е погоден за дете на возраст од 1-10 месеци, со максимална висина од 75 см и максимална тежина од 10 кг.
- » Препорачуваме дете под 6 месеци да го користи производот само во walker режим.
- » Пред секое возење, проверете дали сите ремени и елементи за прицврстување се безбедно фиксирани и не се олабавиле.
- » Децата индивидуално се развиваат на различен начин. Ако имате сомнеж, прашајте педијатар дали производот е погоден за Вашето дете.
- » Ако превезувате само едно дете, тоа треба да седи на десната страна во правецот на возење.

НЕГА И ОДРЖУВАЊЕ

- » Ве молиме да обратите внимание на ознаките на текстилот.
- » Не користете јаки детергенти.
- » Редовно проверувајте дали бравите и ремените покажуваат знаци на абеење.

UA ПОПЕРЕДЖУЮЧИ ВКАЗІВКИ

BABY LOUNGER

УВАГА

- » Ніколи не залишайте дитину без нагляду.
- » Неправильне використання та недотримання інструкцій / вказівок щодо безпеки може призвести до серйозних травм та навіть смерті пасажира.
- » Завжди потрібно використовувати 5-точковий ремень безпеки.
- » Уникайте швидкої зміни напрямку руху та маневрів відходу, їдьте контрольованим способом по нахилених дорогах та на поворотах.
- » Кожух велосипедного причепа-коляски завжди повинен бути закритий, щоб захистити дітей під час руху.
- » При засаджуванні та висаджуванні дитини повинно бути заблоковане паркувальне гальмо.

ВАЖЛИВА ІНФОРМАЦІЯ

- » Вибір підходить для дитини віком 1-10 місяців, з максимальним зростом 75 см і максимальною вагою 10 кг.
- » Ми рекомендуємо використовувати вибір для дитини віком до 6 місяців лише в режимі Walker.
- » Контролюйте перед кожною поїздкою, щоб всі ремені та з'єднувальні елементи були надійно зафіксовані та щоб вони не ослабилися.
- » Діти розвиваються індивідуально по-різному. У разі сумніву запитайте у дитячого лікаря, чи підходить вибір Вашій дитині.
- » Якщо Ви перевозите лише одну дитину, то вона повинна сидіти праворуч у напрямку руху.

ДОГЛЯД І ОБСЛУГОВУВАННЯ

- » Звертайте, будь ласка, увагу на позначку стандартності текстильного виробу.
- » Не використовуйте жорсткі миючі засоби.
- » Регулярно перевіряйте блокувальні пристрої та реміні на наявність ознак зносу.

CN 警告及注意事项

BABY LOUNGER

警告

- » 永远不要让孩子无人看管
- » 误用或疏忽了解使用说明,会引致使用者严重伤亡
- » 每次使用时都必须扣上5点式安全带
- » 应避免快速转向,或突发性回避,刹车,在斜坡或弯路架驶时,应注意安全车速
- » 为小孩的安全着想,拖车使用时,应该把车盖密封好
- » 小孩上落拖车时,切记锁上刹车杆

重要信息

- » 此产品适用于1-10个月的婴儿,身体不超过75CM,体重不超过10KG使用
- » 建议此产品用于6个月以下的婴儿,并在一般步行速度情况下使用
- » 每次使用前,先检所有安全带,扣带,收合扣都运作正常,没有异常,
- » 每个小孩的成长各异,如有疑问,可资讯儿科医生意见,了解自己小孩是否适合用此拖车产品
- » 如只乘载1位小孩,小孩应该坐在面对马路的右手边

保养

- » 请注意产品上水洗标指示.
- » 切勿使用强力去污剂
- » 定期检查所有关节,锁位,和安全带有没有劳损

TW 警告及注意事項

BABY LOUNGER

警告

- » 永遠不要讓孩子無人看管
- » 誤用或疏忽了解使用說明,會引致使用者嚴重傷亡
- » 每次使用時都必須扣上5點式安全帶
- » 應避免快速轉向,或突發性迴避,剎車,在斜坡或彎路架駛時,應注意安全車速
- » 為小孩的安全著想,拖車使用時,應該把車蓋密封好
- » 小孩上落拖車時,切記鎖上剎車杆

重要信息

- » 此產品適用於1-10個月的嬰兒,身體不超過75CM,體重不超過10KG使用
- » 建議此產品用於6個月以下的嬰兒,並在一般步行速度情況下使用
- » 每次使用前,先檢所有安全帶,扣帶,收合扣都運作正常,沒有異常,
- » 每個小孩的成長各異,如有疑問,可資訊兒科醫生意見,了解自己小孩是否適合用此拖車產品
- » 如只乘載1位小孩,小孩應該坐在面對馬路的右手邊

保養

- » 請注意產品上洗水標指示.
- » 切勿使用強力去污劑
- » 定期檢查所有關節,鎖位,和安全帶有沒有勞損



hauck GmbH & Co. KG
Frohnlaicher Str. 8
96242 Sonnefeld
Germany

phone: +49(0) 9562 986-0
fax: +49(0) 9562 6272
mail: info@hauck.de
web: www.hauck.de

hauck UK Ltd
Ash Road South
Wrexham Industrial Estate
Wrexham, LL13 9UG, UK

phone: +44(0) 1978 664362
fax: +44(0) 1978 661056
mail: info@hauckuk.de